

KERÉKÓLAK CSONGRÁD MEGYÉBEN ÉS A VÁSÁRHELYI PUSZTÁN

SZENTI TIBOR

(Hódmezővásárhely)

Vizsgált területünk Csongrád megye¹ és az 1950-es területrendezésig Hódmezővásárhelyhez tartozó Pusztá, amelynek nagyobb részét Békés megyéhez csatolták. A Pusztá két elkülönülő része közül az Orosháza város, Kardoskút, Békéssámsón és a Csongrád megyei Székkutas község által közrefogott, ún. Belső-Pusztá területén végeztünk gyűjtést. Kerekólakat a következő helyeken mértünk fel — a tulajdonos nevének és foglalkozásának feltüntetésével:²

Csongrád, Tanya 52. Dudogh István, juhász; Maroslele, Rákóczi u. 10. Eperjesi István MTSZ-tag; Maroslele, Rákóczi u. 15. Dénes Béla, nyugdíjas; Hódmezővásárhely-Kopáncs, II. dűlő. Gorzsa tanya 231. „SZ” Baranyi János MTSZ-nyugdíjas; Hódmezővásárhely-Kopáncs, VIII. dűlő. Gorzsa tanya 357. Olasz Bálint MTSZ- nyugdíjas; Hódmezővásárhely-Kopáncs, IX. dűlő. Gorzsa tanya 401. Özv. Kiss Sándorné MTSZ-járadékos; Hódmezővásárhely-Kopáncs, XIII. dűlő. Gorzsa tanya 478. Olasz Todor MTSZ-nyugdíjas; Hódmezővásárhely-Kopáncs, XIII. dűlő. Gorzsa tanya 464. Nyíri Eszter MTSZ-nyugdíjas; Hódmezővásárhely-Szörhát, Tanya 2098. Kasza Hódi István MTSZ-nyugdíjas; Hódmezővásárhely, Tanya 11/d Fritz Menyhért MTSZ-tag; Hódmezővásárhely, Tanya 11. Szuromi János MTSZ-alkalmazott; „Csinált”- és épített kerekől a Hódmezővásárhely-csomorkány. Pusztán, a Hódmezővásárhelyi ÁG. területén. [Közelebbi cím a tanya elpusztulása miatt ismeretlen.] Szentes, Berekhát 16. Özv. Túri Istvánné, gazdálkodó (tanyaudvarán: disznóól, baromfiól és kutyaház; mind a három téglából készült); Szentes, Külső-Dónát 44. Lovas Sándor MTSZ-dolgozó; Szentes, Külső-Dónát 42. MTSZ-dolgozó (tanyaudvarán tyúkol és húsfüstölő); Szentes-Kistóke 199. Özv. Németh Gáborné MTSZ-nyugdíjas; Mindszent, VI. ker. 437. Papp Tamás gazdálkodó, a „Szegefű” csárda tulajdonosa; Mindszent, vasútállomás, 5. „A” őrház, Almási József nyugdíjas MÁV váltókezelő; Szegvár-Körögyszentgyörgy, vasúti megállóhely (udvarán); Szegvár, VII. ker. 4. Bagi János MTSZ-tag; Szegvár, VII. ker. 5. Tóth András MTSZ-tag; Nagytóke, Tanya 50. Valkai László MÁV. alkalmazott; Nagytóke, Tanya 31. Polyák István MTSZ-dolgozó; Székkutas, IV. ker. 80. Lévai Sándor MTSZ-dolgozó; Székkutas, IV. ker. 104. Csengeri János MTSZ-dolgozó (tanyaudvarán két disznóól); Székkutas, IV. ker. 102. Major Sándor gazdálkodó; Székkutas-Szőkehalom, V. ker. 6. Kenéz László MTSZ-dolgozó; Székkutas, Aranyad dűlőben (kúp alakú kutyaház); Székkutas, VI. ker. Mózesalmi dűlő 9. Rózsa Mihály MTSZ-nyugdíjas; Székkutas, VI. ker. Mózesalmi dűlő 10. Juhász János MTSZ-nyugdíjas; Kardoskút, Ficsér dűlő 349. Buzi János MTSZ-nyugdíjas (portáján két csirke- és két baromfi-kerekől); Kardoskút-Pusztá 355. Farkas István természetvédelmi őr (tanyaudvarán két „csinált” csirkeól); Kardoskút-Pusztá, Fehértó-parti dűlő 333. Fehér Ferenc nyugdíjas MTSZ-ag; Kardoskút, Tanya 3. Szadlics István MTSZ-dolgozó.³

¹ Csongrád megyében a Hármaskörös vidékére eső két község: Cserebökény és Magyartés területén ismert öt kerekóllal kapcsolatban szándékosan nem folytattunk gyűjtőmunkát, mivel ezt Barna Gábor elvégezte és az eredményről az Ethnographia 1971. 4. számában beszámolt.

² A közölt térképet *Ferenzi István*, okl. építész mérnök (Szeged, CSOMI-TERV) készítette, valamint a szerző felmérése és helyszínen készített rajzai alapján az objektumok műszaki dokumentációját is, melyből ez alkalommal a fő típusokat közöljük.

³ Mint azt a térképünk mutatja, Csongrád megye területéről további részadataink vannak kerekóllakról, de fölmerést nem végeztünk. (Pl. Derekegyháza határában, Fábiansbestyén és Epertes község határában, stb.) A dolgozat teljes anyagát, az egyes kerekóllakról gyűjtött részletes adatokat lásd a szegedi Móra Ferenc Múzeum Néprajzi Adattárában: 574—75—75. ltsz., valamint a budapesti Néprajzi Múzeum Néprajzi Adattárában: P. 295/75. ltsz. alatt.

NÉHÁNY KEREKÓL RÉSZLETES BEMUTATÁSA

(Az ólakat 1966. október 13-tól 1974 nyaráig kísértük figyelemmel.)

I.

Tulajdonos: Farkas István, a kardoskúti természetvédelmi terület őre.

Cím: Kardoskút-Pusztá 355. sz.

Készült: évtizedek óta egy-két évenként újracsinálják.

Építő: Farkas Istvánné.

Építőanyag: kukoricaszár: „izik”⁴, polyvás sár, madzag.

Méret: változó. 1966-ban az „üvegözött” kerekól magassága: 125 cm, Ø alul: 97 cm, a bebúvónyílás magassága: 40 cm. Az 1974-es felmérésünkkor talált két kerekól méretei: a teljes szélességük, Ø: 140 cm, és 120 cm, magasságuk: 135 cm és 127 cm. A bebúvónyílások méretei: magasságuk: 46 cm, és 41 cm, szélességük alul: 38 cm, és 41 cm, felül: 25 cm, és 26 cm, A fal vastagsága: 7 cm, Hátul, a talajszinttől 35 cm, magasan 17 cm, hosszú, keskeny szellőzőnyílást hagytak.

Alak: egyenes vonalú kúp.

Tájolás: 1966-ban: a bebúvónyílás⁵ 310°-ra észak-nyugat felé tekintett. 1974-ben: 230°-ra dél-nyugatra nézett.

Elhelyezés: 1966-ban, a tanyaház bejáró felőli végénél, a gémeskút közelében, a tanyaporta délkeleti szélén. 1974-ben: a tanyaházzal szemben, a disznóól mellett, a porta északkeleti szélén. Váltaozva, e két udvarrész volt a kerekólak építési helye.

Rendeltetés: egy-egy kotlólalja csirkét tartanak bennük.

A Kardoskút-Pusztá 355. sz. tanyát még a XIX. század végén Csanki Sámuel maga építette, majd idős Farkas Antal tulajdona volt, akitől a névrokon Farkas István 1940-ben vásárolta meg, 4 kat. hold földdel, és 1200 négyszögöl tanyatelekkel.



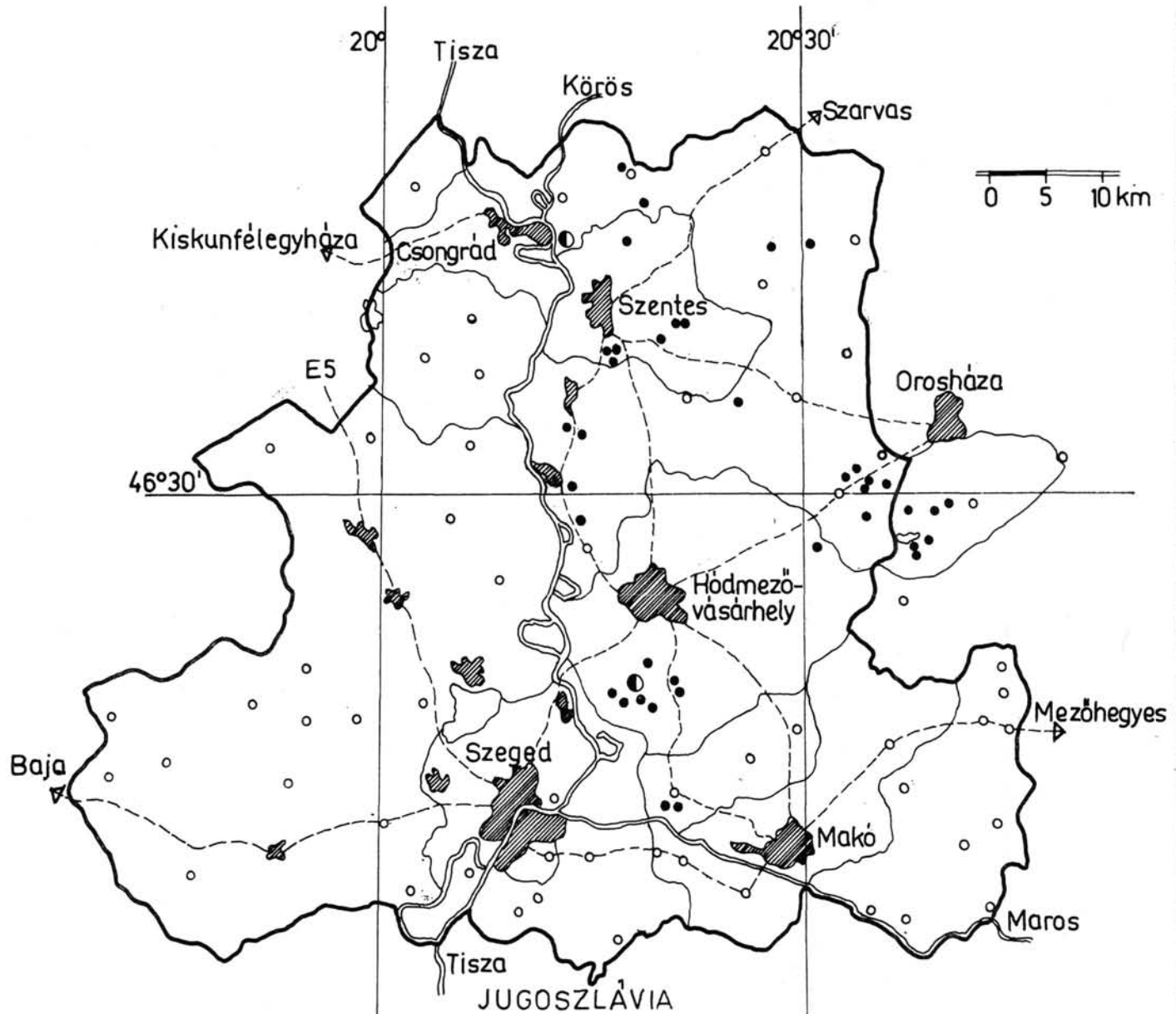
1. Farkas István (Kardoskút-Pusztá 355.) „csinált” kerekólai 1974 nyarán, a tanyaházzal szemben; bejárati homlokzat

⁴ A népi terminológiában használt kifejezéseket, elnevezéseket idézőjelbe téve dőlt betűvel különítettük el a szerző által használt kifejezésektől, szakkifejezésektől és egyéb kiemelésektől.

⁵ A kerekólak tájolásánál a bebúvónyílást, ajtónyílást vettük figyelembe az égtáj meghatározásánál. (A közölt képek a szerző felvételei.)

KERÉKÓLAK

Csongrád megyében és a vásárhelyi Pusztán



JELMAGYARÁZAT:

- ország- és megyehatár
- járási és városi közigazgatási határ
- folyó és tó
- főbb útvonal
- település
- egyszintes kereköl
- kétszintes kereköl



2. Farkas István 1974-ben „csinált” kerekólainak hátulsó, északkeleti homlokzata a szellőző nyílásokkal

Az már nem deríthető ki, hogy az előző két tanyagazda idejében csináltak-e az udvarban hasonló kerekólakat. Farkas Istvánné a Pusztán más tanyákban gyakran látott példák nyomán a tanyavétel óta rendszeresen csinált kerekólakat. Erre mindig kora tavasszal kerül sor, amikor a kotlókat ülteti. Mire a csirkék kikelnek, az ólak kiszáradnak és várják lakóikat.

Farkasné a kerekólakat általában párosával csinálja, de néha hármat is készít egymás közvetlen szomszédságában. *Minden kotlóaljnak külön ólat csinál!* Leggyakrabban kukorica-, napraforgó- és cirokszárból csinálja az ólak kúp alakú vázát, amit font madzaggal összeköt, majd a tanya mellett húzódó tóból szikes iszapot vesz, polyvával keveri és vastagon az ólvázra tapasztja. A vásárhelyi Pusztán a csinált kerekólaknál a tapasztás elmaradhatatlan. Száradás után a tapaszt kifehéredett és messziről úgy világított, mintha fehérre meszelték volna. Építési módja a sövényfalú kerekólakéhoz hasonló, de azoktól is, a vályogból rakott sárépitményektől is különbözik; sajtóságos építésmód! Dám László⁶ a pásztorok által készített és használt, ún. „kúpos kunyhók” építésmódját ismerte föl bennük.

A Hortobágy környéki és sárréti rokonaikat, a nádból készült, tapasztott, vagy tapasztatlan „kontyoskunyhókat” a pásztorok a baromfiak számára egész napos, míg a falvakban, városokban elterjedt kontyoskunyhókat a falu-, városszéli lakosok, a települést övező mezőre napközben kicsapott baromfiak részére készítik, hogy azok a hirtelen támadt vihar, zivatar, erős napfény ellen *ideiglenes enyhelyet* találjanak. (A Sárrét vidékén még a gabonásvermek szája fölé is építenek ilyen kúpos védőkunyhót.)

Dám László mindezt így foglalja össze „A hajdúszoboszlói belső legelő pásztor-épitményei” c. tanulmányában: „A város legszélső telkei és a kubikgödörök közötti

⁶ Dám L., (1972—74) 109—137.

keskeny, 30—50 m. széles sávban, igen kezdetleges kis építményeket találunk. A városzéli lakosok ugyanis baromfiállományuk jelentős részét itt tartják. Elsősorban libát, kacscát... ugyanakkor jelentős a tyúkok, csirkék száma is. Az állatokat reggel ide hajtják és csak este térnek vissza megszokott óljukba. Hogy azonban napközben árnyékot és eső elleni védelmet biztosítsanak nekik, kisméretű, nádból készült és tapasztott kontyoskunyhókat vagy tetőkunyhókat építenek számukra. A kontyos baromfiólak alapterületének átmérője 80—100 cm.” (Lásd még tanulmánya 17. sz., 27. sz. és 30. sz. képét.)

A vásárhelyi Pusztán Farkasné az ólat, vagy ólakat — az időjárás rombolásától függően — egy-két évenként újracsinálja. Készítésük során szüntelenül újíttott, változtatott az ólakon. Az 1966 tavaszán csinált kerekólak egyikén például a bebúvónyílás fölé egy darab, téglalap alakú ablaküveget tapasztott az ól falába, hogy az ól belől világos legyen. A módszer bevált ugyan, de több üvegdarabja nem lévén, máskor nem alkalmazta ezt a megoldást.

Ezek a kerekólak aránylag épségben maradtak, így a következő évben, 1967 tavaszán csak a leázott tapasztást pótolta. A kukoricaszár-váz a tapasztás súlya alatt befelé hajlott, és kilátszott; az ólcúcsok legömbölyödtek, az egyik megnyúlt, míg a másik alacsonyabbá vált. A róluk készült fényképen, a kerekólak hátsó falában jól megfigyelhetők a keskeny, hosszú szellőzőnyílások, amik úgy születtek, hogy a váz két egymás mellett levő kukoricaszára között egy darabon nem folytatták a tapasztást.

II.

Tulajdonos: Fehér Ferenc, nyugdíjas MTSZ-tag.

Cím: Kardoskút-Pusztá, Fehértó-parti dűlő 333. sz.

Készült: 1944—45-ben.

Építő: Fehér Ferenc és felesége.

Építőanyag: kisméretű vályogtégla polyvás sárba rakva, deszka.

Méret: teljes szélessége, \varnothing lent: 235 cm, magassága: 260 cm. A földfelszín alatt 20 cm, mély üreg. Az ajtó magassága: 82 cm, szélessége: 61 cm, a küszöb magassága: 8 cm.

Alak: hajlított vonalú kúp.

Tájolás: az ajtónyílás 230°-ra délnyugatra néz.

Elhelyezés: a tanyaházzal szemben, a porta északkeleti oldalán.

Rendeltetés: kettős rendeltetéssel, egyrészt füstölőnek épült:⁷ 143 cm magasan négy, majd fölötté 32 centivel újabb három farúdat építettek a falába, amire a füstölendő disznóhúst és szalonnát akasztják. — Másrészt a ludak számára alacsonyra elhelyezett, levehető ajtót építettek rá, és hogy melegebb legyen, belül az alját a felszín alá mélyítették.

A család az építményt „füstölő”-nek hívja, de ólként is emlegeti! Ólnak jobban meg is felel, mint füstölőnek, hiszen épp az alacsonyra helyezett ajtónyílás miatt nehéz belebújni. A füstölőskor az ól kitüzelődik és fertőtleníti. Az évből legalább 11 hónapig mint ól szolgál. Kívül-belül polyvás sárral tapasztják és az utóbbi években magludakat, vagy hizlalásra befogott libákat tartottak benne. A kerekól teteje álboltozatszerűen összeszűkül és kúpban végződik. A kúp csúcsán szűk szellőző-füstölőnyílást hagytak. A Fehér család, különösen az asszony és nagykorú lánya nagyon büszké a kerekólrá és a legkisebb rongálódását is azonnal javítják. Egyesíti a „csinált” és az épített kerekól néhány tulajdonságát: alakja és méretei a kúpos kunyhókat idézi, de vályogból rakták.

⁷ Nagy Gy., (1968) 10. sz. kép.

Nagy Gy., (1975) 45. és 51. sz. kép.



3. Fehér Ferenc (Kardoskút-Pusztá 333.) „füstölő-kerekóla”

III.

Tulajdonos: Szőrös Baranyi János, MTSZ-nyugdíjas.

Cím: Hódmezővásárhely-Kopáncs, II. dűlő. Gorzsa tanya 231. sz.

Készült: 1888-ban, a kistiszai zsilipszakadást követő újjáépítés során.

Építő: Ismeretlen.

Építőanyag: vályogtégla sárba rakva, farúd, gyékény, deszka, polyvás tapasztás.

Méret: a fal magassága: 125 cm, a fal vastagsága: 25 cm, a tető magassága: 65 cm, teljes szélessége, \varnothing : 235 cm.

Alak: henger, teteje kúp.

Tájolás: a bejárata 30°-ra északkelet felé néz.

Elhelyezés: a tanyaház és a disznóól között, a telek déli oldalán, a tanyaház hátsó vége közelében.

Rendeltetés: eredetileg malacok, jelenleg tyúkok ólja. Tyúkölő: egyágú, akácrúdból barkácsolt tyúklétra, amely elől, a bejárat mellett a földre, felső vége pedig a hátsó falhoz támaszkodik.

Az ól falában kelet és nyugat felé egy-egy szellőzőnyílást hagytak. Belől, ahogy a földet előbb a malacok kitérták, majd később a tyúkok kikaparták, a középpont felé mélyülő sekély gödör alakult ki. Az ól tetőfedése: a négy farúdra kúpban felrakott gyékény még őrzi a táj egykori vízi világának emlékét. A falbaépített fatokra két zsanérral felszögelt, kifelé nyíló, tömör deszkaajtót helyeztek.



4. Szőrös Baranyi János (*Hódmezővásárhely-Kopáncs, II. dűlő, Gorzsa tanya 231.*) kerekóla 1971-ben, abban az állapotban, ahogy 1888-ban megépítették



5. Szőrös Baranyi János kerekóla 1973-ban (Újratapasztva, meszelve, tetőzete kátránypapírral bevonva)

IV.

Tulajdonos: Lévai Sándor, MTSZ-dolgozó.

Cím: Székkutas, IV. ker. 80. sz.

Készült: kb. 50—60 éve. (Az első világháború körül?)

Építő: a Lévai család.

Építőanyag: vályog, égetett téglá sárba rakva, polyvas tapasztás, akácoszlop, akácrúd, kukoricaszár, gaz, drót.

Méret: teljes szélessége, Ø alul: 238 cm, felül: 192 cm, a fal magassága: 170 cm, vastagsága alul: 28 cm, felül: 15 cm, a tető magassága: 85 cm, az ajtó magassága: 125 cm, szélessége: 70 cm.

Alak: csonkakúp és henger, kúp alakú tetővel.

Tájolás: az ól ajtaja északra néz.

Elhelyezés: egykori érmeder partjára épült tanya telkének déli szélén, a gazdasági épületek, ólak mögött. (A tanyaházból nem lehet látni.)

Rendeltetés: egykor disznóól, jelenleg libák és kacsák ólja.

Az igen öreg ólat a család azóta elhalt, idős tagjai építették és gondozták. Eredetileg vályogból rakták, polyvas sárba. Néhány éve azonban nagyon elszaporodtak a környéken a patkányok és a legutóbbi javításkor az alpnál, helyenként négy, más-hol hét sor égetett téglával alárakták. Így kívülről nem hatolnak be a kellemetlen rágszálók és ragadozók.

A kerekőlből sem fődém, sem tyúkülő nem volt. Ennek ellenére — a kerekől külsejéről készült fényképen jól érzékelhető — faltöréssel két különböző vastagságú részből épült már eredetileg is. A tulajdonos szerint erre valószínűleg a hagyomány készítette az elődeit.



6. Lévai Sándor (*Székkutas, IV. ker. 80.*) kerekőla (A fal alsó fele csonkakúp, felső része henger alakú)

Jellegzetes a kerekől tetőszerkezete is. Az ajtónyílás jobb oldalától ferdén a hátsó falra átívelő, vastag tartógerendára keresztbe három akácrudat fektettek. Erre előbb vízszintesen, felfelé rövidülő kukoricaszár-darabokat raktak, majd körben, fentről kúp alakban lefutó és a falon túlnyúló ízíkszárat helyeztek. Végül, legkívül gazfedést kapott. A tetőfedést négy szál, végükön téglá nehezékekkel ellátott, keresztbe átvett drótszállal fogatták le.

Tulajdonos: Olasz Bálint, MTSZ-nyugdíjas.

Cím: Hódmezővásárhely-Kopáncs, VIII. dűlő, Gorzsa tanya 357. sz.

Készült: 1910 körül.

Építő: Olaszné édesanyja építette a férje segítségével. Az ember a vályogot varte és a kötőanyagot keverte. Az építésén elsősorban az asszony munkálkodott. (Mindketten gazdálkodók voltak.)

Építőanyag: vályog polyvás sárba rakva, nád, akácfarúdak, fagerenda, sárléc, réti széna, tapasztás, meszelés.

Méret: a fal magassága: 163 cm, vastagsága: 35 cm, az ól szélessége, Ø alul: 273 cm, és felül: 238 cm. A tető magassága: 120 cm.

Alak: csonkakúp, teteje kúp.

Tájolás: az alsó szint bejárata 290°-ra észak-nyugatra, míg a felső szint ajtaja pontosan délre nyílik.

Elhelyezés: a tanyaházzal szemben, a telek keleti szélén áll.

Rengetetés: régebben alsó szintjén malacok, süldők, később tyúkok, a felső szintjén hajdan galambok, majd tyúkok és gyöngytyúkok (gyöngyösök) tanyáztak. Tyúkölő: a felső szint ajtajához kívülről egyágú tyúklétrát támasztottak, ezen jutottak föl a baromfiak a padlásra. Az ól belsejében tyúkülőt nem helyeztek el.



7. Olasz Bálint (Hódmezővásárhely-Kopáncs, VIII. dűlő, Gorzsa tanya 357.) kétszintes kerekóla

A kerekól kétszintes. A család „emeletös ól”-nak, a második szintjét „padlás”-nak emlegeti. A tetőzetét eredetileg náddal fedték be. A felül, középen csúcsban összejövő nádvégekre, a „tetőkonyá”-ra egy szájával lefelé fordított, zöldmázás cserépszilkét húztak. Később a nádtetőt gáztetőre váltották föl. A gáztető felső, széltől, esőtől tépázott rétegét 2—3 évenként felújítják.

A padlást az alsó szinttől négy erősebb akácfa gerendára keresztbe rakott és fölül agyaggal letapasztott sárlécekből készült födémszerkezet választja el. A padlás délre néző ajtaját kinyitva a födémszerkezet látszik. Az ajtó belemetsz az alsó szintbe, vagyis a tömör deszkaajtó kinyitásakor a padlásra be lehetett mászni, az alsó szintre a födém alatti tenyérnyi résen pedig le lehetett látni. Ez a különös és előnyös építészeti megoldás arra szolgált, hogy nyáron, amikor az alsó szinten megszorult a meleg, a padlásajtó kinyitásával az alsó szinten, szemben elhelyezett kis szellőző nyíláson

keresztül légáramlást lehetett biztosítani. (A kétszintes kerekől szellőztetésének ritka, egyedí módja.)

A tetőszerkezet négy, a falon túlnyúló fagerendából áll, amiket egymáson keresztberakva, arányos távolságban helyeztek el. A kiálló végüket vékonyabb rudakkal kötötték össze és az így kialakított szabályos, nyolcszögletű tartószerkezetre utóbb kúp alakba rakták föl az érdes gypszenát. Az ól tapasztott, fehérre meszelt és a „tüvit” fekete színnel „húzták el”. Az alsó szint alján a földet az állatlábak kirúgták, kimélyítették. A felső szinten addig tartottak aprójószágot, amíg *Olaszné könnyen be tudott mászni kitakarítani*. Ma már használaton kívül van.

VI.

Tulajdonos: Kenéz László, MTSZ-dolgozó.

Cím: Székkutas-Szőkehalom, V. ker. 6. sz.

Készült: 1967-ben, majd kibővítve: 1970-ben.

Építő: Kenéz László.

Építőanyag: vályog, sárba rakva, kívül-belől tapasztva, kívül fehérre meszelve, a fal töve feketével elhúzva, farúdak, deszka, leveles kukoricaszár, gypszena, drót.

Méret: a különös idomú épületegyüttes kerekől-részének méretei: szélessége, \varnothing : 165 cm, magassága: 215 cm. A fal magassága: 140 cm, vastagsága: 40 cm, Az ajtó magassága: 102 cm, szélessége: 48 cm.

Alak: henger, kúp alakú tetővel.

Tájolás: a kerekől ajtaja északkelet felé 22°-ra tekint.

Elhelyezés: a tanyaházzal szemben, a porta déli szélén.

Rendeltetés: csirkék, tyúkok, kacskák szállása. Tyúküllő: a bejáratnál szemben levő falhoz három függőleges lécen, keresztben sűrűn vékonyabb ágakat szögeltek.

Kenéz László a teljesen fáatlan, tipikus pusztai tanyát 800 négyszögöl telekkel, 1966-ban Pál Emíliától vásárolta. A kerekől már a következő évben fölépült, amit három év múlva, a gyorsan szaporodó baromfiállomány miatt bővíteni kellett.



8. Bővített kerekől bejáratú homlokzata. (Tulajdonos: Kenéz László (Székkutas-Szőkehalom, V. ker. 6.))

A kerekől bővítése úgy készült, hogy a hátsó falát ferdén kibontották és az addigi tetőzetét is leszedték. Az ól hátulját egyenesre befalazták és ez az új falszakasz — amely csökkentette a kerekől alapterületét, valamint a formáját erősen megváltoztatta — egyúttal a hozzáépített szögletes baromfiól kerekől felőli végfalát is képezte.

A vályogfal felhúzása után mindkét ólrészre keresztben tetőtartó rudakat fektettek, majd közös tetőfedést helyeztek. Alól leveles kukoricaszárat raktak, erre pedig gazfedés került. A tetőt végükön téglanehezéssel ellátott, átvetett drótszálakkal fogatták össze. A kerekől faltövét a tyúkok kikaparták és kirúgták. A sérült „*vályogtéglák*” pótlását égetett téglákkal végzik el.

(A tanyatelken a tanyaház és az istálló között még egy kisméretű kerekólat lehet találni, amit a kutya számára építettek vályogból. Ezek a kis kerekólatok ma is igen gyakoriak a Pusztán.)



9. Kénéz László bővített kerekőlának délkeleti homlokzata. (Jobbra a kerekől, balra a toldalék szögletes ól a közös tetőzettel)

ÉPÍTŐIK ÉS ALKALMAZÓIK

A vizsgált területen kizárólag *magyar nemzetiségű lakosoknál* találtunk kerekólatokat, ők is építették.

A kerekólatokat kezdetben elsősorban az asszonyok építették. Ennek a hagyományai a vásárhelyi Pusztán a mai napig megmaradtak és gyakorlatnak számítanak. Arra a kérdésre, hogy a kerekólatokat eleinte miért éppen az asszonyok építették, a legvalószínűbb választ *a nemek közötti munkamegosztás* adja. Az élet óvása, a család összetartása, az asszonyméphez közelálló baromfigondozás mindig az anya, az asszony feladata volt.

A férfi a nagyobb, ún. lábasjószágokat és azok szálláshelyét: az istállót, hodályt, illetve nagyméretű ólatokat gondozta. Mivel a baromfitartás és -gondozás az asszony feladata volt, a férj ezzel a legtöbbszor nem is törődött.

A kerekólak elkészítése — különösen a kisméretű, gyorsan pusztuló anyagokból csináltaké — sem fizikai megterhelést, sem nagyobb szakismereteket nem követelt, azért is maradt az asszony feladatának. A később épített, bonyolultabb kerekólak már nemcsak hozzáértést, de időt, és fáradságot is kívántak. A vályogból rakott, nagyméretű, egy-, vagy kétszintes kerekólakat már a férfiak az asszonyok segítségével építették. Időben ezt a XIX. század utolsó évtizedétől, az első világháború végéig jelölhetjük.

Az 1920-as évektől kezdve nem egy vályogból rakott, malacnevelést szolgáló, nagyméretű kerekólat férfiak építettek. A kerekól-rakásnak is megvannak a kipróbált módszerei, amiket egy-egy ügyeskező, több ólat is építő parasztember másoktól sajátított el, vagy gyakorlat közben maga jött rá és továbbfejlesztett. Megyénkben így születtek ismert kerekól-építő emberek, akiket a falu, vagy a tanyavilág több családjára is felkért a feladat elvégzésére. Ez a hagyomány ma is él és Szentés járás két, egymástól távolos községében találtunk olyan idősebb parasztembert, aki több kerekólat épített az elmúlt években.⁸

Mint láttuk, a kerekólakat a falvak és tanyák, az építészeti és kőművesség terén semmilyen szakképzettséggel sem rendelkező parasztasszonyai és férfiai építették. Az építők között később nemcsak parasztokat, hanem olyan, a néppel, a földdel, az állattartással mindig szoros kapcsolatot tartó iparost, kubikost, állami alkalmazottat is találtunk, aki a kerekól készítményt hagyományként, természetes ösztönösséggel végezte.

A kerekólak alkalmazói jóval szélesebb társadalmi rétegekből kerültek ki, mint azt eddig ismertük. Ezt elsősorban az olcsó alapanyagok, az építés költsége, valamint a kerekólak hasznossága indokolja. A kerekólak legjobban a törpebirtokokon, kisparasztnak portáin terjedtek el, de még a középbirtokon is találhatóak voltak. Kerekól kisiparos, tanító házatáján is előfordult.

A kerekól használata a falun és a tanyavilágban volt közismert. Használóik a kis keresetű, vagy a középszerű jövedelmet meg nem haladó földműves, iparos és a népből származó, velük életközösséget vállaló, értelmiségi rétegekből kerültek ki.

A KÉSZÍTÉS MÓDJA

1. „Csinált” kerekólak

Készítési módjukban, formájukban és a hozzájuk felhasznált anyagokban rég hagyományokat az ún. „csinált” kerekólak őriznek. Elnevezésük a vásárhelyi Pusztalakóitól, különösen a férfiaktól ered. Amikor építésük felől érdeklődtünk, a gazdák kiigazították szóhasználatunkat és így fogalmaztak:

— „Nem épített az, csak csinált.”

Hangjukban az ólcsinálási munka lekicsinylése érződött. Ezek ugyanis olyan kerekólak, amiket az *asszonyok készítettek a csibék, baromfiak számára. Elkészítésük különösebb szakértelmet, erőfeszítést és hosszabb időt sem követelt. A Pusztalakói azért használták ezt a kifejezést, mivel az épített (készített) ólakhoz néhány egyszerű szerszámot is fel kellett használni, míg a csinált ólakhoz semmilyen segédeszköz nem*

⁸ Kovács Ferenc, Szegvár, Bercsényi u. 21. sz. alatti lakos előbb falusi házában rakott kerekólat, majd 1974 tavaszán fiánál, a VII. ker. 4. sz. tanyában. A másik kerekól-építő ember Csengeri János, aki Székkutas, IV. ker. 104. sz. tanyájában, 1965-ben két nagyméretű, akollal ellátott, malacnevelő és disznótartó kerekólat rakott.

kellett. Ezek az asszonyok keze által születtek, a tíz ujjuk volt a „szérszám” és pusztulásuk után az ő kezüktől tűntek el végleg.

A csinált kerekólakhoz nem kellett más, mint a vázhoz szükséges anyag és a tapasztáshoz használt polyvás sár. Az ólat sima talajon csinálták. Az egyforma nagyságúra elvágott kukorica-, napraforgószárat, vagy vékony gallyat sátorszerűen, körben, lazán egymás mellé rakva, egyenes vonalú kúpot képeztek. Felül, az összeérő csúcs alatt madzaggal, vagy vékony dróttal összekötötték. Elöl a kotló méretének megfelelő nagyságú bebúvónyílást hagytak. A nyílás felső szélére keresztbe is tettek egy szál gallyat, vagy ízicszárat. (Fölötte, a csúcsig az oldalfalat alkotó néhány szerkezeti elemet természetesen rövidebbre kellett vágni.)

Az egyes vázrudak között 3—6 cm-nél nagyobb távolság nem volt. Ezután polyvás sárral, kézzel kívülről betapasztották és lesímították, hogy az eső lefusson róla. A tapasztás mindig csak kívülről történt: az oldalfalnál másfél ujjnyi vékonyan, fölül a csúcsnál vastagon, mintegy 15—25 cm magas „sapkát” kapott, hogy az időjárás ne kezdje ki. A tapasztás alól a földön körben is, kb. 5—10 cm széles sávban folytatódott. Ezután az ól a napon kiszáradt és használatba vették. Éjszakára a bebúvónyílásra zsákdarabot függesztettek. A csinált kerekólak elkészítése a vásárhelyi Pusztán a hódoltságtól az I. világháborúig a pásztorok által nádból épített, ún. „kúpos kunyhókra” emlékeztet, de úgy tudjuk, hogy ezeket itt kívülről nem tapasztották be.

2. Egyszintes, „épített” kerekól készítése

A kerekól a ház-, vagy tanyaépítés utolsó fázisában készült, vagy később, a gazdaság megerősödése után. Az építkezés a lakóépülettel, tanyaházzal kezdődött. Ezt követően a lábas jószágok számára az istállót, majd a fontosabb gazdasági épületeket, mint a különféle takarmányost, kocsiszínt, górért, hombárt, disznóólat stb., végül a nyári konyhát, külső kemencét, kerekólat, katlant, árnyékszéket és a kutyaházat építették föl.

Az épített kerekólak tartós anyagokból készített, maradandó építmények voltak. Építésükhöz gyakorlat, szakértelem kellett, szerszámokat is használtak hozzá. Ezek az ólak több évig, évtizedig, nem egyszer fél évszázadon keresztül is megfeleltek céljuknak.

Helykijelölés

A kerekólat a telken — különösen a XIX. században és a XX. század elején — leggyakrabban a lakóházzal, tanyaházzal szemben építették föl. Ugyancsak gyakori volt a lakóépület és tanyaház valamelyik vége felől, az ólak, vagy gazdasági épületek sorában elhelyezni, de általában a főépület közelében.⁹ Az elhelyezésnek e két gyakori, hagyományos módját az indokolta, hogy a gazda szemmel tudta tartani az ólat és állatait. Ez egyrészt a tolvajlások lehetőségét csökkentette, másrészt pedig hamarabb érték el a kerekólban tartott, több gondozást, megfigyelést igénylő anyakocát és malacait, vagy a kiscsirkéket.

Az utóbbi évtizedekben ez a régi gyakorlat föllazult és — elsősorban hygiénés

⁹ Rendkívül érdekes a gabonások és a kerekólak elhelyezését összevetni. *Ikvai N.* a gabonások elhelyezéséről ezt írja: „Gyakori a lakóépülettel szemben a telken, a kertben, vagy a kamra, istálló közelében, a ház végén félreeső helyen, ahol se a szekér, sem az állat nem nagyon jár.” *Ikvai* 1966. 354.

okok miatt —, a búzt, legyeket terjesztő *ól elkerült a lakóépület közeléből*. Többnyire az elválasztott gazdasági udvar egyik végében, a disznóól, tyúkól és árnyékszék szomszédságában kapott helyet.

Tájolás

Mint műszerrel végzett méréseinkből, az egyes kerekólaknál közölt adatainkból is kitűnik, *a kerekólak tájolásánál semmilyen szabályt sem lehet megállapítani. A kerekólak bejáratát az égtájkereszt minden főbb és mellékirányában megtaláltuk. A kerekólak tájolását a főépület, a telek és a környező gazdasági épületek elhelyezése szabta meg.*

Az építés menete

Az ólépítés helyét úgy választották meg, hogy ott a talaj sima és vízszintes legyen. Az esetleges egyenetlenségeket lapáttal lenyesték. Ezután madzag két végére kötött, kihégyezett cövekek segítségével, akár egy körzővel, szabályos kört karcoltak a talaj felszínére. Így jelölték ki a kerekól alaprajzát.

A fal helyének kijelölése után, a legtöbb kerekól építésénél *elvégezték a kimélyítést*, ami méréseink alapján nem haladta meg a 30 centi talajszint alatti mélységet, de leggyakrabban 10—20 centi között váltakozott. A kijelölt kör kerületétől befelé haladva, egyenletes mélységben — többnyire fél ásonyomnyira — kiásták, kiszedték a földet.¹⁰

A talajszint alatti mélyedést a felépítmény aljában gyakran még azoknál a kerekólaknál is megtaláltuk, ahol ezt az építője nem készítette el. Ezeknél az ólaknál a ledöngöletlen földet az állatok kemény, sáros lába, a dúrásuk és a porban fürdésük úgy mélyítette ki, hogy a bejárat mögött az ól közepén volt a legmélyebb, míg az építmény falához közelítve egyre inkább elérte a külső talajszintet.

Az ól alá ásott üreget körben — akár az ásott kút esetében —, mélységétől függően, gyakran egy, vagy két sor *élére rakott téglával körülrakták*, kibélelték; sokszor kötőanyag nélkül, néhol *sárharbarsba*.¹¹ A téгла részben az üreg falát védte, hogy az ól lábazata alatt ne omoljon, részben pedig magának *az ólfalnak nyújtott alapot*.

A téглаépítést sok esetben a talajszint fölött is tovább folytatták. Két, vagy három, esetleg öt, lapjával sárharbarsba rakott téglasorral kezdték a fal rakását. Ezt az építésmódot már a század elején rakott ólaknál is megtaláltuk, de gyakori alkalmazására az elmúlt évtizedekben került sor. Az alsó falszakaszt azért rakták téglából, hogy egyrészt (és elsősorban a kívülről behatóló, kaparó, vagy rágó kisebb ragadozók (róka, görény, menyét, sőt patkány) ellen is *védelmet nyújtson*; másrészt azért, hogy az oldalról vágó eső vagy a tetőről lefolyó csapadék *ne mossa ki a fal tövét*. A fal tövének védelmére gyakran alkalmazták azt a módszert is, hogy kívülről 10—20 cm magasan, kifelé ereszkedő lejtővel, *a fal alját földdel körberakták*.

¹⁰ Ebben a munkafázisban a veremépítkezés, a gabonások építésének gyakorlatát látjuk.

¹¹ „Sárharbars” a vásárhelyi határban használt kifejezés. A nép valószínűleg az utóbbi évtizedekben vette át a kőműves mesterek szakkifejezéséből. Jelentése a nép ajkán: a polyva, törek és egyéb kötőanyag nélküli, csak vízzel összekevert föld, a sár neve, amit nemcsak a kerekól, hanem minden sár-, elsősorban a vályog- és esetleg a vertfal építésénél is alkalmaztak.

Falrakás

1. A „patics”-, „sövény”-, vagy „fonott vesszőfalú” [a népi terminológia szerint: „vesszőből font”, „vesszőfalú”] kerekől falának szerkezete és építésmódja átmenet a „csinált” ól és a sárépítmény között. Akár a csinált ólak, a paticsfalúak is csak egy-szintesek voltak. Életkoruk rövidebb, mint a sárépítményeké. Alakjuk henger, kúp alakú tetővel.

Az 1896-ban született *Kasza Hódi István*, Hódmezővásárhely-szórható lakos az elegyengetett talajon úgy építette föl az ól falát, hogy középre levért egy 2 m. magas, 10 cm átmérőjű vascsövet, majd ehhez egy méteres madzagot rögzített, másik végére hegyes cöveket kötött és vele kört rajzolva kijelölte az alapot. Ezután a kör területén egymástól egyenlő távolságra 6 db kar-vastagságú, másfél méter magas farudat bevert a földbe. Az így kialakított hatszöget további vékony, szintén másfél méter magas vesszők függőlegesen leszurkálásával kerek formára alakította. Ezzel elkészült a



10. Kasza Hódi István sövényfalú kerekóla Hódmezővásárhely-Szórhatóon

fal váza. Frissen vágott, ujjnyi vékony, hajlékony, élő vesszőből sűrűn, vízszintesen befonta a váz rúdrait, kitöltve a közöket, majd kívül és belül polyvás sárral betapasztotta. A fal vastagsága így 8 cm. Elöl, a fal teljes magasságában ajtónyílást, hátul, közvetlen a tető alatt szellőzőlyukat hagyott.

A fal fölé nyúló vascső fogta össze középen a fal szélére helyezett, esernyő-drót-szerűen elhelyezett tetőtartó rudakat, amiket végül gazzal fedett. A paticsfalas kerekőlhoz vidékünkön akol, tyúkülő nem készült. Az ilyen ólban csak baromfit tartottak.

2. A vályog- és téglafal építését úgy végezték el, hogy az egyszerű sárhabarcsba, illetve a gyakrabban alkalmazott polyvás, törekes sárba rakták a vályogot, vagy a téglát. *A téglák szélei az ól belseje felől szorosan összeértek, míg a „fúgák” a fal külső*

részén, a kerekől átmérőjétől függően kisebb, vagy nagyobb mértékben körcikk-szerűen szétnyíltak. Az eső a falat gyakran áztatta, de a rongálódást kívülről tapasztással minden évben megjavították.

A múlt századtól az 1950-es évekig nem egy kerekől építéséhez külön ívelt vályogvetőt készítettek, amiből a kifli formájú kúttéglához hasonló, de annál többnyire nagyobb méretű „idomvályog” került ki. Az ívelt vályogtéglá mindkét vége jól illeszkedett egymáshoz. A székktutasi Csengeri János kerekőlépítő adatközlőnk említette, hogy ívelt idomvályogot az apja is készített a vásárhelyi Pusztán levő tanya-jában, az 1920-as évek végén. Ívelt idomvályogból építették a mindszei „Szegefű” csárda udvarán álló kerekólat is.

A falrakás közben egy vagy több *szellőzőnyílást* hagytak. Ezek, a körgyűrű alakjából következően, *kívülről befelé szűkültek*. Más gyakorlat során *a téglá belső sarkát lefaragták* és a fal mindkét oldalán egyenlő méretű lyukat, vagy ablaknyílást hagytak. A kerekől falába elhelyezett nyílások részben a *szellőzést*, részben pedig a *belső világosságot* biztosították. A nyílások mérete, elhelyezése és száma igen nagy változatosságot mutat. Akadtak *négyzet, téglalap és kerek formájúak*. Többnyire téglá nagyságúak voltak, de találtunk ennél kisebbeket és nagyobbakat is, amikre *védőrácsot helyeztek, vagy üveglapot tapasztottak*.

A kerekólakon levő szellőző-, illetve ablaknyílások száma egy és négy között változott. Elöl, a bebúvónyílás volt természetesen a legnagyobb méretű. Néhány kivételtől eltekintve, *a bebúvónyílásba fa ajtókat építettek és rá kifelé nyíló, tömör deszkaajtó került*. Az ajtót gyakran nem rögzítették a tokhoz, csak kívülről a bebúvónyíláshoz támasztották és rúddal, téglával odaszorították. Olykor leakasztható ajtót alkalmaztak és csak éjszakára helyezték vissza.

A fal rakását úgy végezték, hogy a téglá vagy vályog vége az alatta és fölötte levő elemek közepére essen, így *a fal „kötésben” épült*. Vályogtéglából épített kerekől esetében talákoztunk azzal a falrakási móddal, hogy *a vályogot a körgyűrűre merőlegesen helyezték el*, tehát a belső, rövidebb végük a kör középpontja felé mutatott. A fal föl rakásával, azzal, hogy a következő vályogsor az előzőhöz képest kijebb, vagy beljebb esett, alakították ki kerekől formáját, az álboltozat megformálását. A fal föl rakása után a kerekólat *néha tapasztás nélkül hagyták*. Legtöbbször *csak kívülről tapasztották*, olykor pedig *kívül és belül egyaránt*. A tapasztás mindig polvás, illetve törekes sár, vagy agyag volt. A kerekólak tapasztását azzal a céllal, hogy szilárdabb legyen, ma már sehol sem égetik ki. Az égetést (inkább füstölést) csak a fertőtlenítés miatt végzik. Száradás után legtöbbször *kívül, de néha belül is fehérre, ritkábban sárgára meszelték* és a fal tövét fekete, barna, vagy kék színnel „elhúzták”.

Tetőszerkezet

A kerekől falának elkészítése után a tetőszerkezetet alakították ki. Mind a vályog-, mind a sövényfalú kerekől tetőszerkezetének kialakítása területünkön azonos volt. A kerekólak tetőszerkezete rendkívül változatos. A legegyszerűbb szerkezet az volt, ha *a fal tetejére párhuzamosan néhány átívelő gerendát, tartórudat helyeztek*. Tökéletesebb a *rácsos tetőváz*. A fal tetejére keresztben, egymással 90°-ot, néha „X” alakban 45°-ot bezáró szögben két sor farudat helyeztek. Ötletes tetőmegoldással talákoztunk a Vásárhely-csomorkányi Pusztán, egy kúp alakúra formált kerekólnál, ahol a fal tetejére kocsikereket helyeztek és a küllők közeit a kerékagy felé emelkedő kúp alakúra betapasztották. Igényesebb megoldás az *egy, vagy több, párhuzamosan, esetleg keresztberakott főgerenda* alkalmazása, amely hordozta a

rákerülő vékonyabb tartórudakat. Esetenként, mint pl. a szegvári kerekólaknál, a főgerendára sugár irányban rakták föl a vékonyabb ágakat. Ezek külső vége a fal szélén, belső végük a főgerenda közepén, az ő középpontja fölött támaszkodott.

Akadtt nem egy igényes, bonyolult tetőszerkezet is, különösen azoknál a nagyobb méretű kerekólaknál, amelyeknél a tetővázat is kúposra építették. Ezeknél rendszerint egy, vagy három tartógerenda képezte a tetőváz alapját. *A középén áthaladó, a bejáratra merőleges, vagy azzal párhuzamos gerenda közepére függőleges helyzetben erős ágafát rögzítettek.* Ennek nyergében, felül csúcsban találkoztak az alsó végükkel a fal belső peremére támaszkodó gazlécek, amik így együttesen sátor, vagy kúp alakú vázt képeztek.

Különleges tetőszerkezete van Valkai László nagytőkei, ill. Olasz Bálint Hódmezővásárhely-kopáncsi tanyáján épült kerekóljának. A két tetőszerkezet igen hasonlít egymáshoz. Az utóbbi, kétszintes kerekólnál négy egyforma vastag, egymáson középén áthaladó gömbfából készült tartógerendát úgy helyeztek el, hogy azok szabályos nyolcszöget képeztek. Külső, a falon túlnyúló végüket gazléccel összekötötték, rögzítették. Ezt a tetőszerkezetet helyezték a fal sima tetejére.

Az ismertetett néhány tetőszerkezettel korántsem merítettük ki a kerekólak felépítésének módját, csupán néhány jellegzetes példát mutattunk be.

A tetőszerkezet fedése

A tetőszerkezet vázat gallyakkal, náddal, lécekkal, sással, kukoricaszárral, réti szénával, szalmával, gazzal, istállótrágyával, földdel stb. sűrűn berakták. A szegvári ólaknál még rongy-, szák- és subadarabok is kerültek a tetővázra, hogy megtartsák a külső burkoló anyagot.

Néhány esetben — mint pl. a csongrádi vagy Mindszenten a Szegfű csárdai kerekólnál —, ahol a bejárat fölötti, elülső falrész magasabbra épült, mint a vele szemközti, hátsó falszakasz, ferde lefutású tető készült. Ezeknél a tetőszerkezetet többnyire náddal, vagy hód farkú cseréppel borították be.

A kúposra fölrakott tetőt, a rajta több helyen keresztülvetett, két végén téglanehezékkal ellátott gazkötél, madzag, vagy drótszalakkal rögzítették le. Ezek a tető alá, a fal felső harmadáig lógtak le és többnyire keresztbe fogták át a tetőzetet. A rögzítő drót, vagy madzag ellenére is előfordult, hogy a viharos erejű szelek megtépázták a tetőzetet. Ezért gyakran találkozunk azzal a megoldással, hogy a kerekól tetejét kötőanyagokkal ellátott sárral vastagon letapasztották és kézzel, esetleg gyalult deszkadarabbal lesimították.

Egyedülálló megoldást alkalmaztak Hódmezővásárhely-Kopáncson, Nyíri Eszter (Gorza tanya 464. sz.) kerekóljának tetőfedésére. Itt a tetőszerkezetet kukoricaszárral borították be, letapasztották, majd a még képlékeny sárba, sűrűn egymás mellé, felül darab, lejjebb egész hód farkú cserepeket nyomkodtak.

A tető fedésére használt anyagok a következő összetételben fordultak elő: leggyakrabban a gallyakból rakott tetővázra rétiszenát, szalmát, vagy sást raktak. Ugyancsak gyakran alkalmazták tetővázként a farudakat, amiket kukoricaszárral, náddal, gazzal, istállótrágyával, vagy földdel borítottak be. (A trágyát és a földet az utóbbi két évtizedben egyre kevesebbet használták. Helyette a letapasztás, olykor műanyag fóliával, szövettel történő lefedés terjedt.) Végül ritkán alkalmazták, az igényesen épített kerekólak tetővázához használták a pontos méretek szerint szabott tartógerendákat és léceket, amiket hód farkú cseréppel, vagy nádszövettel fődtek be.



11. Özv. Németh Gáborné (*Szentes-Kistóke, 199.*) vékonyfalú, letakargatott tetejű kerekóla

3. Kétszintes, „épített” kerekól készítése

A kétszintes kerekóla építése általában megegyezik az egyszintesek készítésével, de a falrakás, a földémszerkezet kialakítása, a szellőzőnyílások és a második szint ajtajának elhelyezése eltérő.¹²

Bármilyen alakú is a kétszintes kerekól, az *alsó szint fala szélesebb, mint a felsőé. Vagy egyenletes átmenettel vékonyodik* (mint pl. Olasz Bálint kopáncsi kerekóljánál), más esetben a két szint elkülönülése a fal külső vagy belső kontúrvonalán látható. Így pl. Nyíri Eszter kopáncsi óljánál *kívülről a két szint falfelülete törés nélkül, folyamatosan simul egymásba* és a földémszerkezet tartó falpereme csak a fal belső oldalán figyelhető meg; ritkábban *a második szint vékonyabb fala kívülről is lépcsőzetes töréssel folytatódik*.

Ez az utóbbi falrakási mód az egyszintes kerekólaknál sem ritka és megtévesztő lehet, mivel ezek az ólak két szint magasak, de földémszerkezet sohasem épült bennük! Ezeknél az egyszintes ólaknál — mint később látni fogjuk — a belső falperem elsősorban *a beépített tyúkölök megtartására szolgált* (Pl.: Tóth András, szegvári kerekóljánál), másodsorban pedig alól azért épültek vastagabb fallal, hogy *erősebbek legyenek* és a nagy testű, súlyos anyakoca ne tudja kidönteni, vagy megrongálni. (Lásd: Lévai Sándor székkutasi kerekólat.)

A földémszerkezet az egyszerű tetőszerkezet mintájára épült. Olasz Bálint fentebb említett kerekóljánál az első szint tetejére helyezték a tartógerendákat, rájuk sűrűn

¹² *Vargha L.*, említett dolgozatában Kunhegyesről négyszintes kerekólat is mutat be. (349 old. 7 ábra.) Vizsgált területünkön csak egy- és kétszintes ólakkal talákoztunk.

keresztbe a vékony sárléceket, majd a második szint falát a tartógerendák vége fölött folyamatosan tovább rakták. Így a gerendavégek beépültek a vályogtéglák közé, és rendkívül erős födémszerkezetet képeztek.

A födémszerkezetet gyakran a két szint találkozásánál kialakított falperemre helyezték el és egyedül csak a felülről történt tapasztás rögzítette. *A födémszerkezet alapját egy, vagy több vastag tartógerenda képezte. Erre keresztben vékonyabb sárléceket raktak, majd közé gyakran még kukoricaszár, nád, vagy gally került.*

A födémszerkezetet jól összegyúrt polyvás, törekes sárhabarccsal, mindig *felülről, letapasztották.* A sárba rakott sok kötőanyagra azért volt szükség, hogy a száraz tapasztást a második szintre telepített baromfi ne tudja felkaparni, kirúgni. Így a porképződés is kisebb volt.

A második szintnek leggyakrabban külön bejárati nyílása volt, de akadt olyan kerekől is, ahol egy ajtó zárta mind a két szint bejáratát. Ez lehetett a legrosszabb megoldás, hiszen a két szint különböző fajú és természetű állatai, különösen reggel, az ajtónyitás után, csak egyszerre tudtak közlekedni. Jobb megoldás volt az az elkülönítés, ahol mind a két szintnek külön, egy égtáj felé tekintő, egymás fölött, ill. alatt nyíló ajtaja volt. Így a két szint más-más állatállományát nemcsak térben, de időben is könnyen elkülöníthették.

Vizsgált területünkön építésetileg a legtökéletesebb megoldású kétszintes kerekőla a Hódmezővásárhely-kopáncsi Olasz Bálintnak van, ahol *az alsó és felső szint bejárata más-más égtáj felé néz,* tehát az ajtók nem egymás fölött és alatt helyezkednek el. Azon túl, hogy ez a megoldás a fal stabilitását is fokozta, lehetővé tette a két szinten tartott, eltérő fajú és természetű állatok térben, illetve időben történő teljes elkülönítését és megközelítését.

A kétszintes kerekőlaknál a szellőzést az ajtónyílás és a falban levő kis szögletes, vagy kerek lyukak segítségével oldották meg. Elsősorban az alsó szint szellőzése érdekében alkalmaztak egy, vagy több nyílást. Ezeket hideg télen *szalmacsóvával* bedugták. A felső szint szellőzését leggyakrabban csak az ajtónyílás biztosította. Ritkábban egyetlen, kisméretű szellőzőlyukat is hagytak, de ez többnyire nem az ajtóval szemközt, a hátsó falban, hanem oldalt, a bebúvónyílás közelében található. Ezzel huzat nélkül biztosították a szükséges légcserét. *A két szinten elhelyezett szellőzőnyílások sohasem sorakoztak közvetlenül egymás fölött.* Ahány ablak, vagy szellőzőlyuk volt a kétszintes kerekőlakon, azok annyi égtáj felé tekintettek.

A kétszintes kerekőlakat az építő- és használó lakosság leggyakrabban *„emeletes”* vagy *„emeletös”* ólnak nevezte. Az alsó szintjéről úgy beszéltek: *„amelyik alul”,* az *„alsó ól”;* a második szintet *„padlásként”* emlegették.

A KEREKÓLAK ÉPÍTÉSÉHEZ FELHASZNÁLT ANYAGOK ÉS SZERSZÁMOK

A fal építéséhez szükséges alapanyag *a vessző, farudak, napraforgó-, kukoricaszár, a föld és az agyag.* Ez utóbbiakat vagy téglának kiegészítve, vagy vályogtéglának kivette, mint építőelemeket használták. Kötőanyag minden esetben, még a téglafalnál is az agyag-, vagy „sárhabarcs” volt, amit ritkábban csak vízzel összekeverve (sárhabarcs), leggyakrabban azonban vízzel, polyvával, vagy törekkal keverve alkalmaztak.

A födém- és tetőszerkezet építéséhez leginkább a nedvességet és megterhelést jól tűrő *akácfát,* mint tartógerendát, gallyait és ágait mint födém- és tetőváz elemeket, illetve „sárléceket” alkalmazták. Ritkábban épületbontásból kikerülő vékonyabb fenyőgerendákat, fiókgerendákat is fölhasználtak.

Ugyancsak a tető- és födémszerkezet elkészítéséhez használták a különböző gallyakat, kukorica-, napraforgó- és cirokszárát, nádat, sást, gyékényt, lécet, deszkát

— az utóbbiakat az ajtó- és ablak készítéséhez, ajtótokhoz is alkalmazták — cserepet, szalmát, réti szénát, gatz, szalmával kevert istállótrágyát, rongyot, bőrt, zsákdarabot, drótot, madzagot, síküveget, drótszövetet. (Az eddig tárgyalt kerekől-építőanyagokat a hagyományos ólakhoz használták. A modern kerekőlaknál alkalmazott betonról, faládáról stb. a továbbiakban még külön szólunk.)

Az építés eszközei és szerszámai egyszerűek: zsinór végeire kötött cövekek, kihagyott karók mint körrajzoló; vödör, fűrész, lapát, ásó, ritkán habarcsrakó kanál és simító, továbbá szögek, madzag, drót, balta, a tetőrakáshoz fa-, vagy vasvilla és nem utolsó sorban — mint különösen az asszonyok által „csinált” kerekőlaknál láttuk — a legfőbb „szerszám” a kéz volt.

ÁLAKVÁLTOZATOK

A három alapformából: a *hengeres, kúp és csonkakúp* alakú kerekőlakból igen változatos megjelenésű formák születtek. Az egyik legegyszerűbb kerekől forma a kúp, amelynek területünkön három különböző megjelenésével talákoztunk.

Az *egyenes vonalú kúp* (1.) alakú kerekőlak a vásárhelyi Pusztán, a nők által csinált, rövid életű baromfiszállításokra jellemzőek.

A *hajlított vonalú kúp* (2.) alakú kerekőlak maradandó, többnyire vályogtéglából épített állatszállások voltak. Jó példa erre Fehér Ferenc rusztikus, Kardoskút-pusztai füstölő-kerekőla.

A *Sztupa* vagy *fordított csésze* (3.) alakú kerekőlat — a kúp-forma harmadik változatát — a Makó járási Maroslele községben (Lásd: Dénes Bélánál) találtunk. Építése téglából úgy történt, hogy minden újabb sort az alatta levőhöz képest beljebb kezdtek el, mintha *kerek boltozatot, kupolát készítenének*, amit felül a tetővel kerekítettek le és fejeztek be. Ez adta meg a végső formáját.



12. Dénes Béla (Maroslele, Rákóczi u. 15.) sztupa alakú kerekőla

A henger alakú (4.) kerekől volt a leggyakoribb és legegyszerűbb. Vizsgált területünkön mindenütt megtalálható. Egyik változatánál a fal felső, hátsó része alacsonyabb, mint elől a bejárat fölött és rá 20—30°-os ferde lefutású tetőzet épült.

A csonkakúp alakú (5.), nagyobb építő szakértelmet kívánó forma szintén gyakori volt. Építéséhez azonos méretű vályogtéglákat használtak.

A csonkakúp és henger alakú (6.) formából tevődik össze az a kerekől típus, amelynél különböző méretű vályogtéglákat használtak: alul szélesebb, a fal közepétől a tetőzetig keskenyebb méretű vályogot. A különböző méretű vályogtéglák találkozásánál belől a földem, vagy a tyúkülő számára falperemet képeztek ki, kívül pedig a fal jól látható töréssel folytatódott, aminek a kiugró élét a külső tapasztással lesimították. E formának két változata ismert. Az egyiknél az ól alsó, vastagabb falrész csonkakúp alakú, felső, vékonyabb fala hengeres formájú, pontosabban a külső falsík fölfelé kissé összetartó, a belső falsík függőleges. Az ilyen kerekől belvilága fölül hengeres. (Pl.: Lévai Sándor, székutasi kerekőla.) A másik változatnál alól van az ól hengeres, fölül a csonkakúp formájú része. (Pl.: Tóth András szegvári kerekőlja.)

A KERÉKÓLAK RENDELTEZÉSE

A kerekőlak legfontosabb szerepe az állatnevelés. Másodlagos igénybevétele pedig az állattartás. A gyorsan pusztuló kerekőlak (amiket minden esetben asszonyok csináltak), a csirkenevelés és az egyéb fiatalok baromfi: elsősorban kisgyöngyös, kispulyka, kisliba, kiskacsa-nevelés szolgálatában álltak. Ezekbe lábasjóság sohasem került.

A maradandó, épített kerekőlak eleinte elsődlegesen malacnevelés céljára készültek. Fiadzás előtt az anyakocát ide csukták és a kicsinyeit választási korukig itt nevelték. Ekkor a kocát visszahelyezték a disznóólba és a malacok a kerekőlakban növekedtek süldő korukig. A süldőket nem egyszer csak a hizlalás előtt vitték át a tágas, akollal rendelkező disznóólba.

Gyakoribb volt a vegyes használat, amikor a választási kort elért malacokat is kivették a kerekőlakból és a disznóólban különítették el. Ezután a kerekőlakban a felnőtt, különösen a nagytestű baromfiakat tartották, elsősorban a hizlalásra befogott libákat, de kacsát, pulykát és tyúkot is.

Az utóbbi két évtizedben a kerekőlak funkciója sok helyen úgy módosult, hogy az állattartás vált elsődlegessé és több ólat már e használatbavételt figyelembevéve építettek.

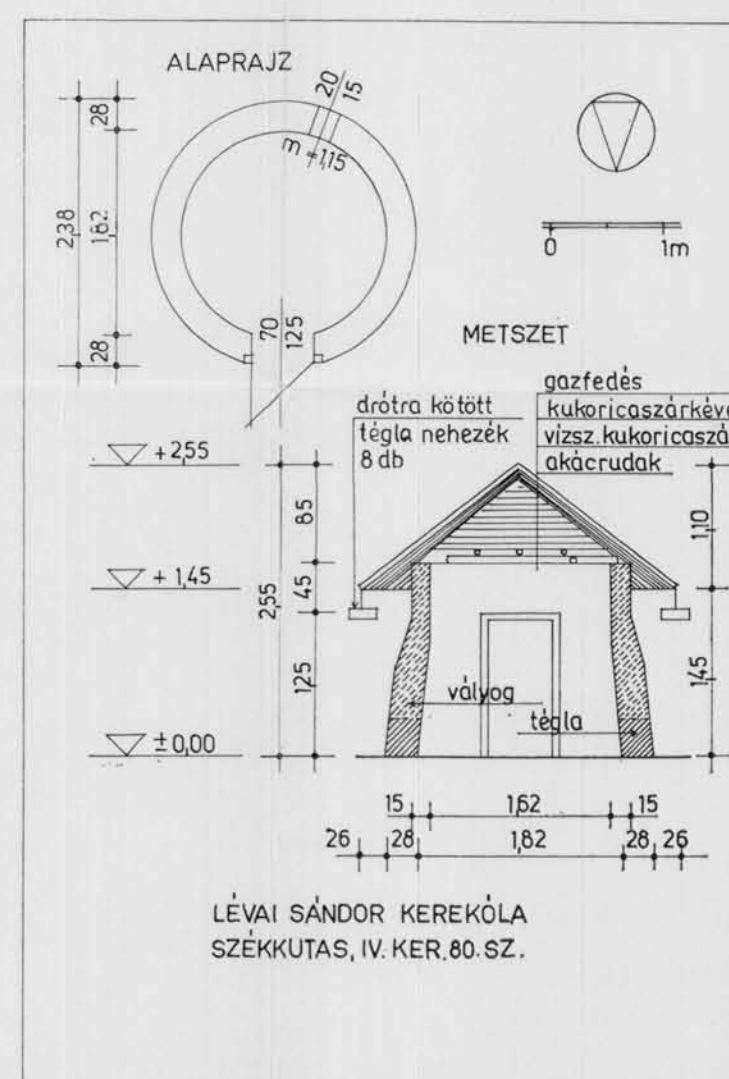
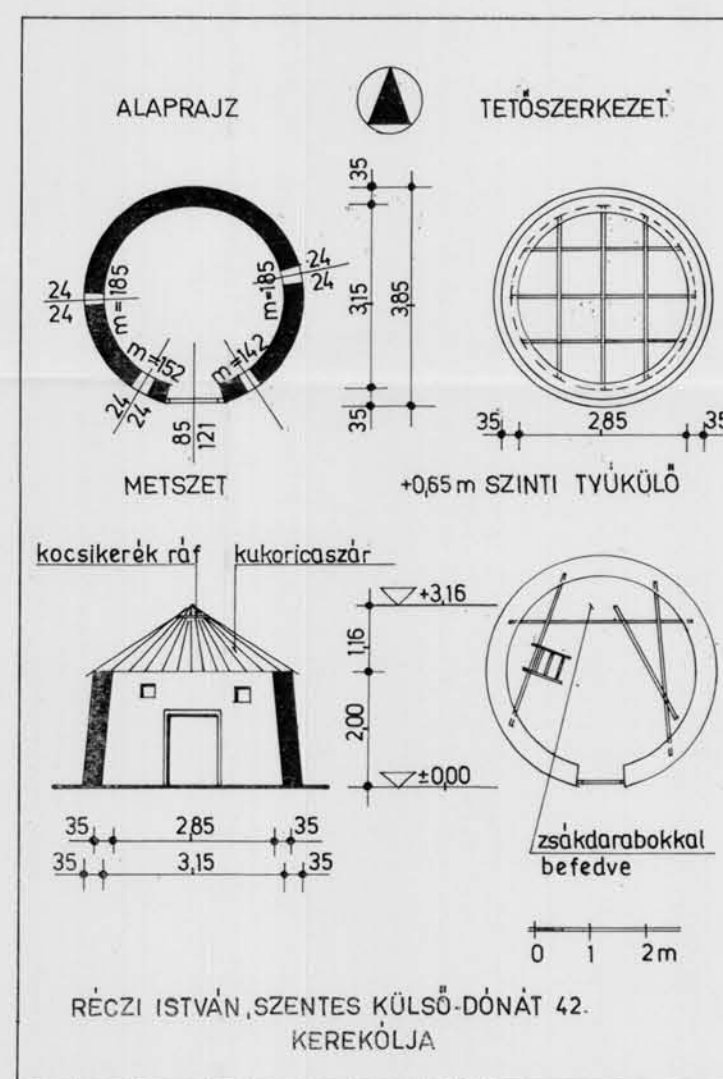
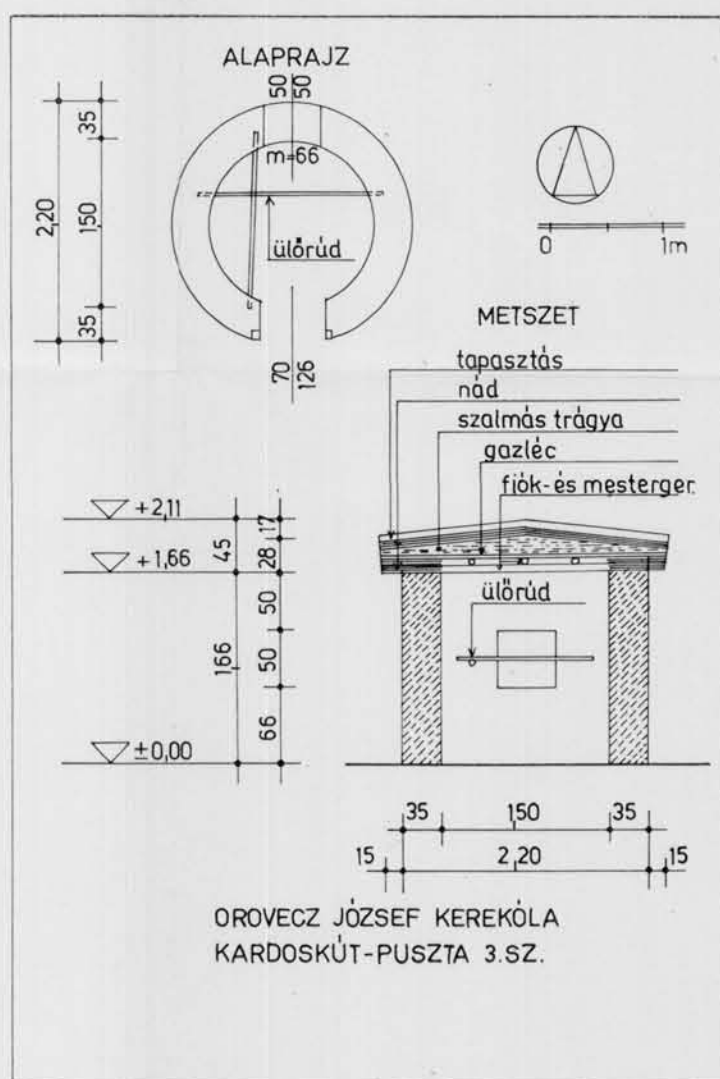
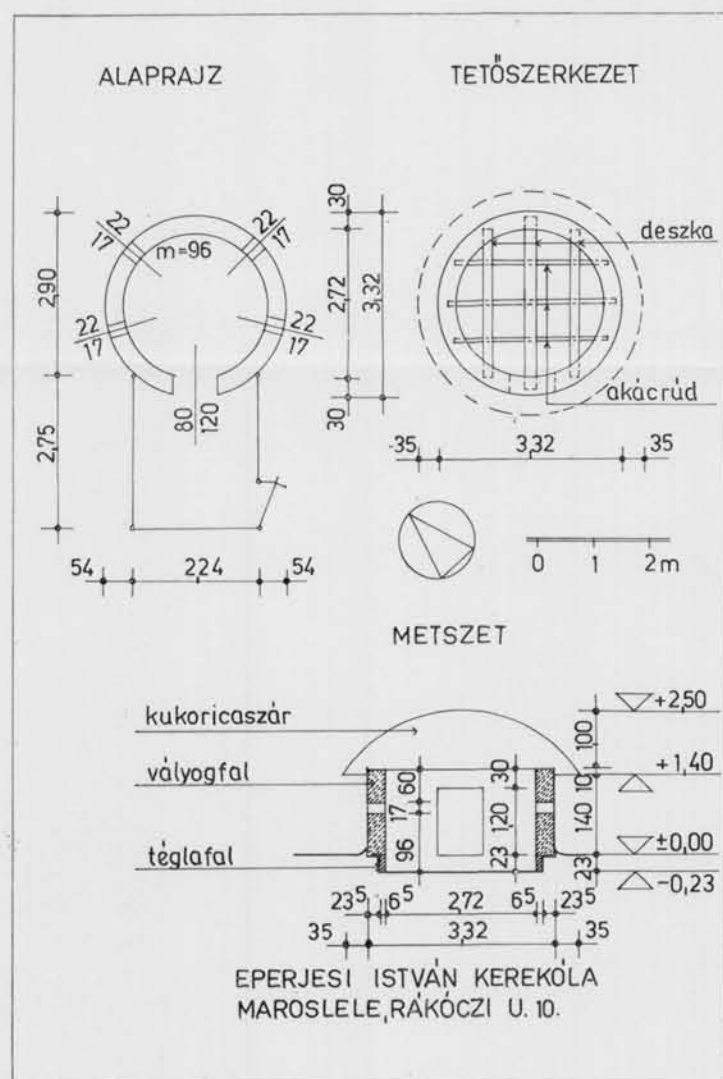
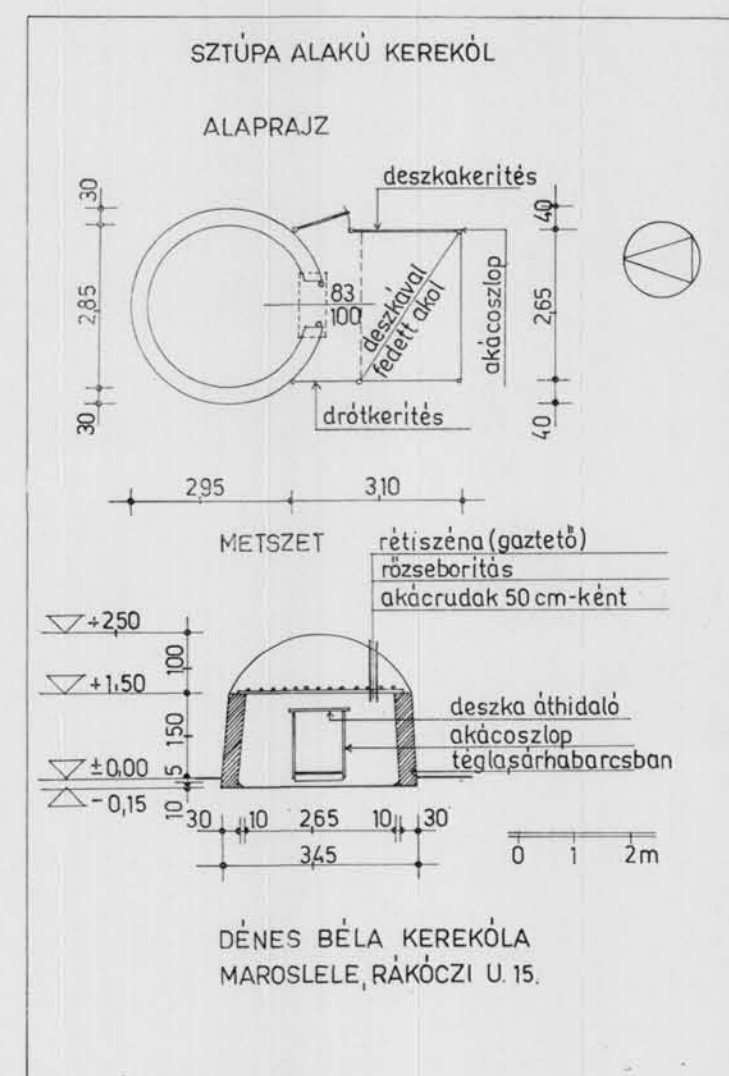
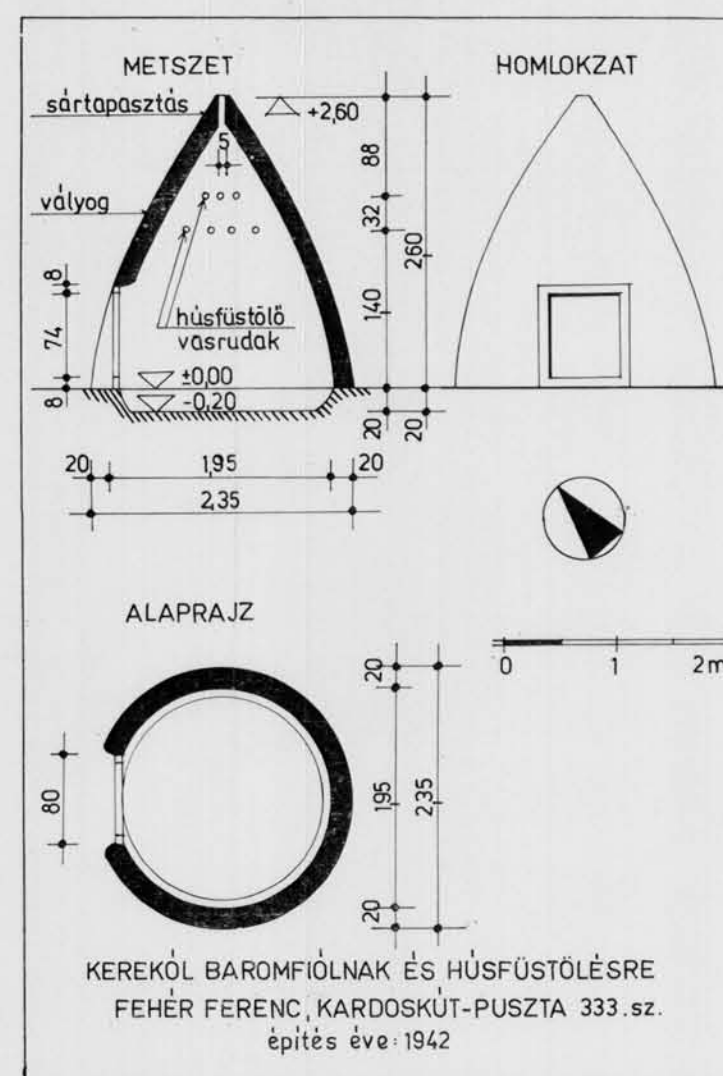
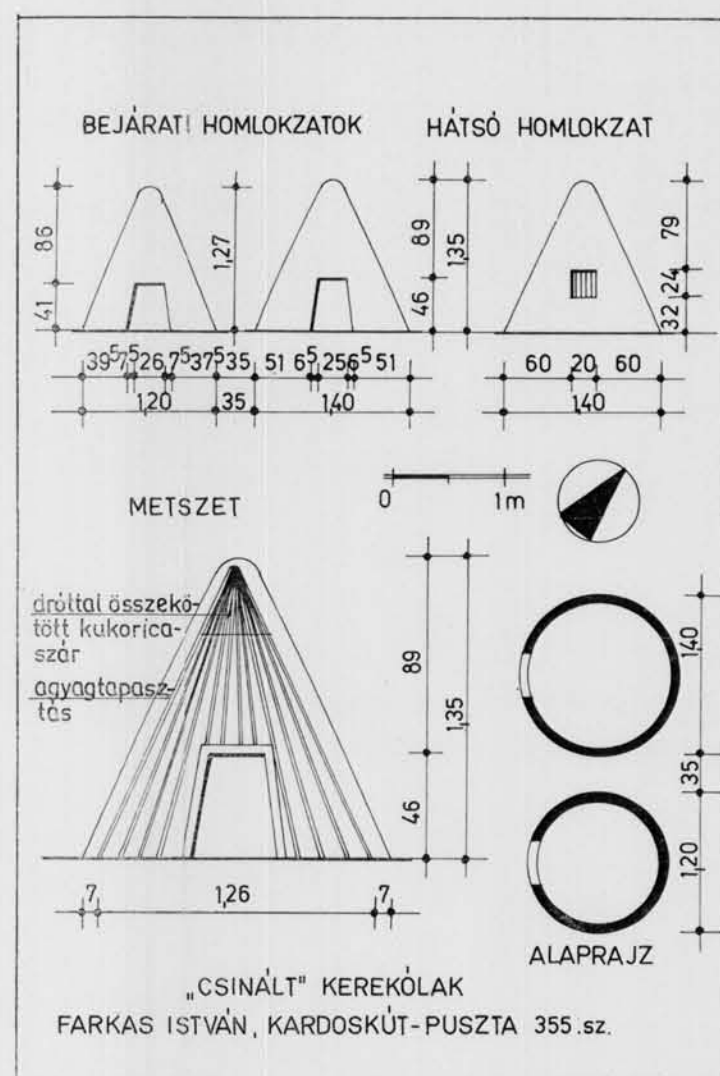
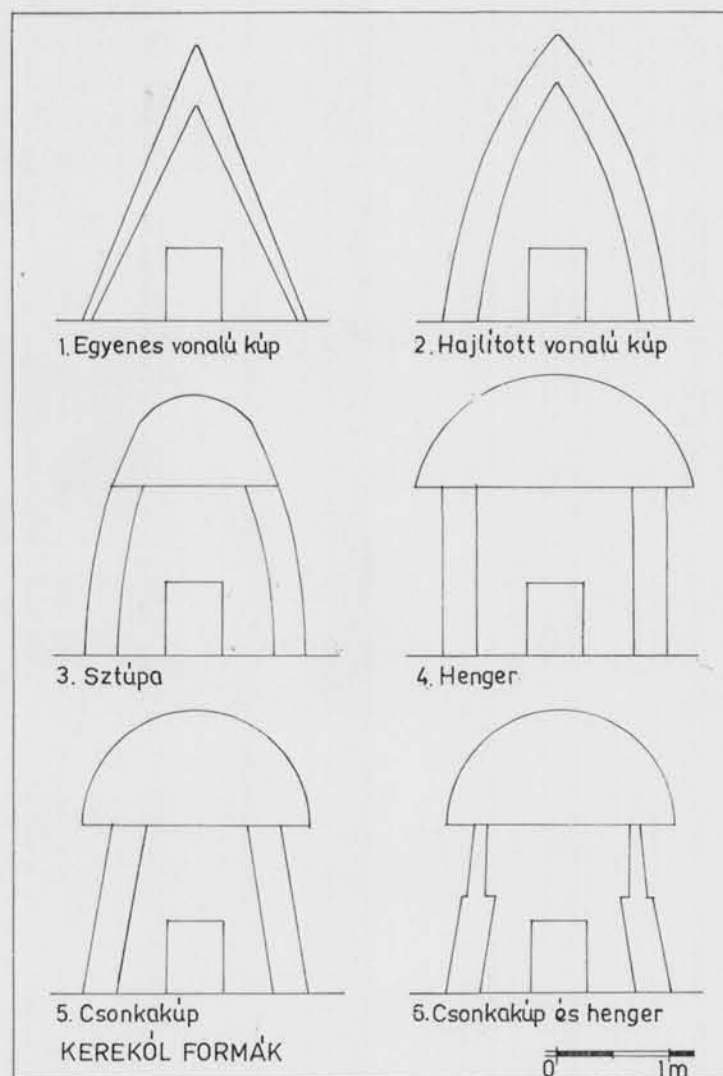
A kétszintes kerekőlak második szintjén, illetve padlásán galambokat tartottak, vagy a felső ajtónyíláshoz támasztott tyúklétra segítségével ide költöztették föl és véglegesen itt helyezték el a tyúkokat, gyöngyösöket. A nagyméretű kerekőlakban az utóbbi három évtizedben, *szükségmegoldásként, juhokat és kecskéket is tartottak.* Kisméretű, erre a célra épített kerekőlakban *házörző kutyát helyeztek el.*

Ritkán, különleges szerepet is betöltött, mint pl. a vásárhelyi Pusztán Fehér Ferenc épített kerekőla, amelyet télen húsüstölőnek használnak. (3. kép)

CÉLSZERŰSÉG

Miért kerek a kerekől? *A célszerűsége miatt.* Miért célszerűbb a kerekől, mint a szögletes alaprajzú?

1. Közismert geometriai tény, hogy a síkot leghasznosabban, a legkisebb felülettel a kerek alaprajzú forma, vagyis a kör foglalja el. A szegény ember kis portájából *a legkisebb helyet a kerekől foglalta el.*



2. A kör alakú alaprajz ősi örökség. Olasz Imrének és fiának, Bálintnak, adatközlőinknek szavai¹³, szerint a múlt századi kopáncsi nádaratók szükségkunyhót úgy építettek maguknak, hogy lekuporodtak a földre és maguk körül — tehát körbefordulva — kiszedték a földet. Az egyik legősibb és legprimitívebb ideiglenes szállás a kunyhó építése *az emberi test hengeres, tehát kör alaprajzú idomához igazodott* és ezt mindvégig megtartotta.

3. A szögletes épületeket jobban támadja a szél, míg a kerekólak faláról lesiklik. *A kerekólak mindig jóval melegebbek, mint a szögletesek, ezért a gyenge malac, vagy a csirke nevelését még hideg időben is lehetővé teszik.*

4. A területünkön vizsgált kerekólak egyrészt malacnevelésre használják. Adatközlőink egybehangzó véleménye szerint *a kerekólakban a malacokat kisebb veszteséggel tudják felnevelni, mint a szögletes ólakban.* Ennek az az oka, hogy az anyakoca által a szögletbe szorított kismalac megfullad, míg a kerekól belől homoruló falához nyomott malac számára rendszerint előre, vagy hátra van menekülés.

5. *Ritkábban és kevésbé tetvesedtek el, mint a több búvóhelyet kínáló, sarkokkal teli, szögletes ólak. A fertőtlenítésük egyszerűbb volt* és ritkábban kellett elvégezni.

6. Építése és építőanyaga a legolcsóbb volt.

A KEREKÓLAK GONDOZÁSA

Évente legalább egyszer, leggyakrabban tavasszal, néha ősszel kisebb vagy nagyobb falfelületen elvégzik a lehullott, illetve megkopott *tapasztás javítását*. A tapasztás után évente egyszer, de általában kétszer: tavasszal és ősszel *bemeszelik* az ólat. Ha az ól belül is tapasztott, itt szintén kimeszelik. Többnyire fehér színt alkalmaznak, ritkábban sárgát. Alól a fal tövét gyakran sötét színnel: feketével, barnával, késsel 30—40 cm magasan „*elhúzzák*”.

A kerekólak *fertőtlenítését* legegyszerűbben a meszeléssel oldják meg. Az 1950-es évek közepéig előfordult, hogy az ólat trágya, nedves szalma, fűrészpor égetésével *kifüstölték*. A fertőtlenítés elsősorban rovarirtást jelentett. Az élősditetvek, bolhák, ovantagok elszaporodását ma korszerű *vegyszeres kezeléssel*: porozással és permetezéssel gátolják meg.

Két évenként, de néha sűrűbben, egy-egy rendkívüli erejű szélvihar, vagy hosszantartó esőzés után, az összesúlykolt, átázott és rothadásnak indult, szétzilált *gaztetőt is cserélni kell*. A fűdémszerkezetet időnként újratapasztják, vagy tapasztással javítgatják.

JÁRULÉKOS LÉTESÍTMÉNYEK

A kerekólak a XIX. század végén, a XX. század elején akol nélkül készültek. Akol csak azután épült hozzájuk, hogy rendeltetésük változott, használatuk és a bennük tartott állatfajok száma bővült. A kerekólakhoz a legtöbb akol úgy készült, hogy *a bejárat két oldalánál, szorosan a fal mellé akácoszlopot*, majd az akol méreteitől függően, az előbbieik irányában még újabb egy-egy, vagy több oszlopot *ásta le*. *Az akol falát derék-, vagy vállmagasságban deszkából, lécekből, újabban drótszövetből alakították ki.*

Tyűkülőkkel azoknál a kerekólaknál találkoztunk, ahol rendszeresen a baromfiak szálláshelye, és disznótartás nincs. E látszólag jelentéktelen kerekólberendezési tárgy sokszor *döntően befolyásolta a fal építését, meghatározva annak szélességét,*

¹³ A leírást lásd az Eredet c. fejezetben.

magasságát, ajtó- és ablaknyílásának elhelyezését. A tyúkülők közül a legegyszerűbb az ún. *tyúklétra*. Ennek több fajtáját figyeltük meg.

Külső tyúklétrát leggyakrabban a kétszintes kerekólaknál alkalmaztak. Kívülről a nyitott padlásajtóhoz támasztották és a baromfi ezen tudott a második szintre följutni. Néhány esetben a *magasra föltornyozott gaz, vagy izükszár tetőhöz támasztották* és a baromfi a külső tyúklétrán járt fel a kerekől tetejére fészkelni. (Pl.: Polyák István nagytőkei kerekőljánál.)

Az egysoros belső tyúklétrát ülőrúd helyett használták. Alsó vége a bejárattal szemben, vagy mellett, míg a felső vége a kerekől szemközt levő falához támaszkodott. Lentről fölfelé átlósan átfeltele a kerekől belső terét. (Pl.: Szőrös Baranyi János kopáncsi kerekőljában.)

A két vagy többsoros tyúklétrát a nagy és széles belvilágú kerekólakban alkalmazták. Ezeket maga a gazda úgy készítette, hogy három vagy négy hosszabb és vastagabb, párhuzamos, egymástól egyenlő távolságra elhelyezett farúdra keresztbe olyan hosszú ülőrudakat (létrafokokat) szögelt, amik mind a három, ill. négy létraszárat átfogták. Így egy közel négyzet alakú rácsszerkezet alakult ki, amely egyszerre több baromfi számára nyújtott *pihenőhelyet*.

A tyúkülők más fajtája a kerekőlban vízszintesen elhelyezett *ülőrudak*. Ezek *középmagasan hálózták be az ól belső terét*.

Az egyszintes kerekólaknál a fal közepén belől épített perem arra szolgált, hogy az ülőrudakat ezekre helyezték. Az ilyen kerekólaknál a fal alsó szakasza szélesebb, vastagabb volt, mint a perem fölötti felső rész. Akadtak kerekólak, ahol *az ülőrudak végét nem rögzítették*, másokban *utólag, a falba vert két facövek közé szorították* és volt olyan is, ahol *építés közben befalazták*.

Az ülőrudak *több szintben és a legkülönbözőbb irányban hálózták be a kerekólak belső terét*. Olyan kerekólaknál, ahol egymás fölött több sorban helyezkedtek el, a szellőzőnyílásokat, mindig a legfelső ülőrúd fölött, tehát az ól felső harmadában helyezték el. Az ülőrudak között nem hagytak szellőzőnyílást. Ezeknél a kerekólaknál viszont a küszöb nélküli ajtó általában a föld felszínénél kezdődött, alacsony volt, inkább csak bebúvónyílás és *az ülőrudakat leggyakrabban az ajtó fölött helyezték el*.

Találkoztunk olyan ülőrúd-hálózattal is (Bagi János szegvári kerekólakban), amelynek hátsó végét a bejárati nyílással szemközt, a hátsó falhoz rögzítették, elől pedig *két földbevert, függőleges farúdra támaszkodott* és az ól hátulsó felét foglalta el.

Végül meg kell említenünk a kerekólakban található *mesterséges fészkeket*, amiket a *gazdasszony helyezett el a tojó tyúkok számára*. A fészkeket ládából, papírdobozból, rossz lábasból és fazékból, három, négy keret-szerűen összeszögelt lécből, kosárból, kasból, vagy egyszerűen a fal mellé rakott szalmacsomóból alakították ki.

A mesterséges fészkek leginkább *a földön, a kerekől legbelső részében, a fal mellett sorakoztak*. Gyakran helyezték el a középmagasan húzódó *tyúkülők között*, azokhoz rögzítve és hozzájuk tyúklétra vezetett föl. Fészkelő helyeket még az ól felső légtérében is találni. Ezeket a *tetőszerkezet gerendáira, rúdjaira függesztették fel* és a baromfi a tyúkülökről, tyúklétrákról tudta megközelíteni.

KÜLÖNLEGES ÉS KORSZERŰSÍTETT KEREKÓLAK

Amikor a gyűjtőmunkánkat elkezdtük, magunk is úgy gondoltuk — a vásárhelyi Puszta, vagy Hódmezővásárhely-Kopáncs kivesző tanyavilágán okulva —, hogy a kerekólak jövője megpecsételődött, a falvakból mindinkább a tanyákra szorultak, onnan pedig a tanyák pusztulásával együtt végleg eltűnnek.

A fölmért kerekólak

Gyűjtési hely	Építési év	„Csinált” kerekől	Épített kerekől	Alak	Maxim. magasság alap átm. h.	Tájolás*	db
Csongrád	ismeretlen	—	vályog	henger	240 cm 300 cm	ÉÉK 5°	1
Maroslele	ismeretlen	—	vályog	henger	250 cm 332 cm	KD 120°	1
Maroslele	ismeretlen	—	tégla	sztupa	250 cm 345 cm	D 200°	1
Hódmezővásárhely	1888.	—	vályog	henger	190 cm 235 cm	ÉK 30°	1
Hódmezővásárhely	1910.	—	vályog	csonkakúp	283 cm 273 cm	ÉNY 290°	1
Hódmezővásárhely	ismeretlen	—	vályog	henger	152 cm 216 cm	ÉNY 290°	1
Hódmezővásárhely	1915.	—	vályog	henger	180 cm 250 cm	DK 120°	1
Hódmezővásárhely	ismeretlen	—	vályog	henger	243 cm 370 cm	É 30°	1
Hódmezővásárhely	1970.	—	faláda tapasztva	sztupa	68 cm 68 cm	É 0°	1
Hódmezővásárhely	1960-as évek	—	vályog	hajlított vonalú kúp	104 cm 50 cm	NY 270°	1
Hódmezővásárhely	ismeretl. 1959 (?)	napraforgószár és gally, sövényfalú	—	egyenes vonalú kúp	180 cm 160 cm	DK 132°	1
Hódmezővásárhely	1950-es évek	—	—	henger	200 cm 200 cm	DNY 220°	1
Szentes	1890-es évek	—	vályog és tégla	henger	270 cm 250 cm	ÉNY 320°	1
Szentes	1955.	—	tégla	csonkakúp	145 cm 200 cm	ÉNY 330°	1
Szentes	1964.	—	tégla	csonkakúp	123 cm 135 cm	ÉK 50°	1
Szentes	ismeretlen	—	vályog	csonkakúp	225 cm 286 cm	D 180°	1
Szentes	ismeretlen	—	vályog	csonkakúp	316 cm 385 cm	D 180°	1
Szentes	1952.	—	vályog- hűsfüstölő	hajlított vonalú kúp	220 cm 190 cm	ÉNY 320°	1
Szentes	ismeretlen	—	vályog	csonkakúp	230 cm 336 cm	É 0°	1
Mindszent	1920-as évek elején	—	kúttégla vályog	csonkakúp	235 cm 207 cm	ÉNY 300°	1
Mindszent	1957.	—	beton kútgyűrű	henger	117 cm 140 cm	Ny 270°	1
Szegvár	ismeretlen	—	beton kútgyűrű	henger	89 cm 140 cm	É 18°	1
Szegvár	1974.	—	vályog	henger	268 cm 248 cm	K 65°	1
Szegvár	1920.	—	tégla és vályog	henger és csonkakúp	275 cm 260 cm	K 80°	1
Nagytóke	1962.	—	vályog	henger	270 cm 315 cm	D 180°	1
Nagytóke	ismeretlen	—	vályog, tégla	csonkakúp	283 cm 310 cm	ÉNY 310°	1
Székkutas	1920 körül	—	vályog, tégla	csonkakúp és henger	255 cm 238 cm	É 0°	1
Székkutas	1965.	—	vályog	henger	206 cm 249 cm	É 354°	1
Székkutas	1965.	—	vályog	henger	258 cm 210 cm	É 0°	1
Székkutas	1947.	—	vályog	henger	260 cm 210 cm	É 0°	1
Székkutas	1967.	—	vályog	henger	215 cm 230 cm	ÉK 22°	1
Székkutas	1950-es években	—	vályog	hajlított vonalú kúp	90 cm 90 cm	K 90°	1
Székkutas	1920-as években	—	vályog	henger	229 cm 225 cm	É 358°	1
Székkutas	1923.	—	vályog	henger	125 cm 240 cm	ÉK 40°	1
Kardoskút	1960-as évek eleje	vályog	—	hajlított vonalú kúp	97 és 83 cm 80 és 72 cm	K 90° ÉK 45°	2
Kardoskút	1940 óta évenként	kukoricaszár	—	egyenes vonalú kúp	135 és 127 cm 140 és 120 cm	DNY 230° ÉNY 310°	2
Kardoskút	1944—45.	—	vályog	hajlított vonalú kúp	260 cm 235 cm	DNY 230°	1
Kardoskút	ismeretlen	—	vályog	henger	211 cm 220 cm	D 170°	1
Összesítés	—	5+1 db	34 db	—	—	—	40 db

* A kerekólak tájolásánál a bebúvónyílás elhelyezkedését vettük figyelembe.

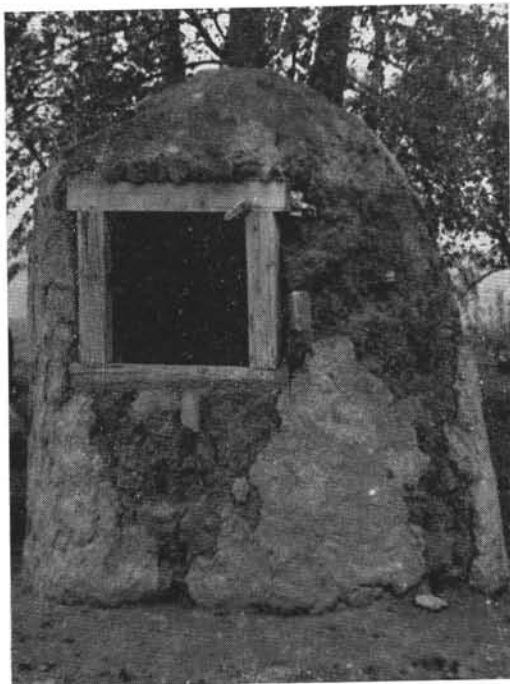
Amikor a gyűjtőmunkánk kb. a huszadik kerekől felmérése körül tartott, látnunk kellett, hogy ez a feltevés csak részben igaz és kiegészítésre szorul. Vizsgált területünkön a kerekólat hasznos volta és a háztáji gazdaságok számára ma is pótolhatatlan jótulajdonságai miatt a lakosság az utóbbi években ismét építi. Az új kerekólak funkciója általában változatlan maradt, de építésük, a felhasznált építőanyagok sokat változtak, a kerekólak alkalmazkodtak a kor újabb követelményeihez.

Nem általános, de ritka esetben a kerekólak funkciója is bővült, illetve változott. Területünkön két ilyen építménnyel találkoztunk. Érdekes, hogy bár közöttük nagy a földrajzi távolság és az építők sem ismerték egymást, a két épület formája, építésmódja, szerkezete nagyon hasonló.

A funkció bővülésére példa a vásárhelyi Pusztán Fehér Ferenc vályogból épített kerekóla, amiben rendszeresen baromfit tartanak, de már *eleve úgy építették, hogy azt télen húsfüstölésre is használják*. Két szinten húsakasztó rudakat építettek az ól falába és felül, az ól csúcsán kürtölyukat hagytak, ahol a füst eltávozik.

Amíg Fehér Ferenc kerekóla kettős rendeltetésű, addig Réczy István (Szentés, Külső-dónáti) tanyájában már olyan kerek alaprajzú építményt találtunk, amely az udvaron levő másik kerekől példájára készült, de — nem az állattartás szolgálatában áll, hanem — hús és szalonna füstölését végzik benne. Ezt az építményt még *időszakosan sem használják állattartásra, eleve füstölőnek készült*, de a kerekóllal való formai, építészeti rokonsága vitathatatlan. Itt tehát a funkció nemcsak bővült, hanem gyökeresen megváltozott.

A kerek alaprajzú építmények funkcióbővülésére a legérdekesebb példát Tóbiás Sándor 87 éves adatközlőnk mondotta el és szavainak alátámasztására fényképet mutatott be, amelyen a tanyaház délkeleti végénél kb. ember magasságú, kerekóla



13. Réczy István (Szentés, Külső-Dónát 42.) kerek húsfüstölője előlről

emlékeztető építmény állt. A középbirtokos gazda apjától örökölt tanyájában gazdálkodott, amely a Szentés járási Mártélyon, Darvasszék dűlő 2521. szám alatt épült. (Jelenleg: Tanya 99. sz.)

Az első világháborút követően, a környék tanyáiban az állatszállásoknak használt kerekólak mintájára, *homok és oltottmész tárolására*, kerek alaprajzú, kúp alakú építményt készítettek. Az aránylag kis alapterületű tárolót úgy készítették el, hogy kocsiráfot használtak „körzőnek”, az alap kijelölésére. Ezután vályogból vagy égetett téglából sárhabarcsba rakva, csonkakúp alakú épületfalat raktak. A csonkakúp felső átmérőjének megfelelő, szájával lefelé fordított, rossz vesszőkast borítottak a fal peremére, ezzel zárva le az építmény tetejét. Végül törekes, polyvás sárral vastagon betapasztották. Elöl akkora bejárati nyílást hagytak, amin keresztül lapáttal könnyen kiszedhették az ott tárolt anyagot, vagy szükség szerint bele is bújhattak.

Tóbiás Sándor elmondotta, hogy *bármilyen volt is az időjárás, ebben az épületben nem érvényesült a hatása*. A földes padló fölszórására itt tárolt száraz homok hosszantartó csapadékos időjárás hatására sem szívósodott meg. Az épületben tartott oltott mész a nyári forró, sokszor aszályos hónapok során sem száradt ki.

A kúp alakú, kerek alaprajzú építménynek tehát *konzerváló, állandósító hatása volt*. Nem véletlen, hogy az Alföldön elterjedtek a boglyakemence alakú, föld feletti gabonások, amelyekben a gabona nem penészedett, nem fülledt össze és csíráképeségét sem veszítette el.

A kerekólak korszerűsítésének egyik formáját Szőrös Baranyi János Hódmezővásárhely-kopáncsi kerekólján láthatjuk.

A régi, tapasztatlan, vagy csak kívülről tapasztott ólakat újratapasztották és a tanyaházhoz hasonlóan fehérre meszelték, a fal tövét sötét színnel elhúzták. A megkopott tetőt felújították. Kátránypapírral, műanyag fóliával befedték, hogy a beázástól, valamint a szél romboló hatásától megóvják.

A kerekól érdekes módosításával, átépítésével a vásárhelyi Pustán találkoztunk. Itt a meglévő, *régi kerekól hátuljához egy szögletes baromfiólat építettek*, és a két — a kerekól hátsó falával elválasztott — ólra közös gáztetőt raktak. A kerekólból kinövő jércék a mögötte levő tyúkólban kaptak helyet. Az ól együttes alakja igen érdekes, hiszen egyik végén kerek, míg a másikon szögletes.

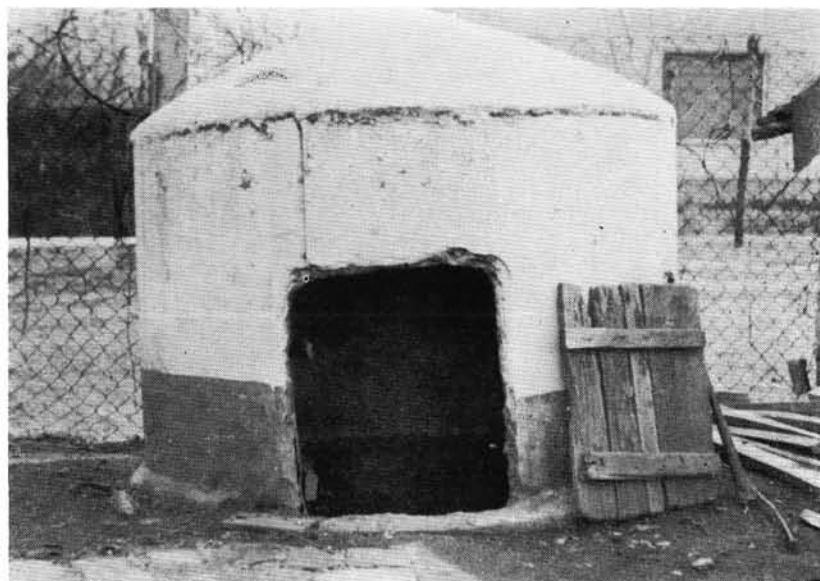
Gyakorivá vált a nagy méretű, vastag falú kerekólak építése, melyek elé deszkából drótszövetből akolt kerítettek. Ezek készítésében az asszonyoknak már nem volt szerepük, a régi hagyomány ezen a téren is föllazult. Ezek az ólak már nemcsak a malacnevelést, de a *disznótartást és hizlalást is szolgálták*. Azokon a helyeken, ahol nagy méretű, aklos kerekólak épültek, általában szögletes disznóól nem található, vagy annak a szerepe is megváltozott. (Pl. baromfit tartanak benne.)

A kerekól építésénél megjelent a tartós anyagú téglafal. Eleinte csak a föld alá nyúló üreget rakták vele körül, majd a föld felszíne fölé emelkedett és alul néhány sorban az ól alapját képezte, végül az egész fal téglából készült. Érdekes, hogy a téglafal építésénél azt a régi hagyományt követték, amit a vályograkásnál. A téglák közé ugyanis nem raktak homokos, meszes habarcsot, hanem egyszerű, kötőanyag nélküli sarat (ilyen a maroslelei Dénes Béla kerekóla).

A népi leleményesség egyik kitűnő példáját a mindszei vasútállomás közelében levő 5 „A” számú őrház udvarán fényképeztük. Itt az idős sorompókezelő az udvari *ásott kút leszerelt betongyűrű-kávját alakította át kerekólnak*. A földbe mélyített üreg falát kiteglázta, majd fölé helyezte a betongyűrűt, amin elől — vésőnek átalakított talpfaszeggel — szögletes bebúvónyílást vágott. A tetejét kúp formájúra lebetonozta, majd az egészet fehérre meszelte és az alját fekete festékkel elhúzta. Így alakult ki a *beton kerekól*. Ennek mintájára a következő, Szegvár-kórógyszent-



14. Csengeri János (*Székkutas, IV. ker. 104.*) disznóartásra épített kerekóla akollal



15. Almási József (*Mindszent, vasútállomás, 5 „A” őrház*) beton kútgyűrűből készült kerekóla

györgyi vasúti megállóhelyen szintén kútgyűrűből készítettek kerekólat, de ennek a tetejét már laposra betonozták le.

Hódmezővásárhely határában, Tanya 11. sz. alatt a kutyának vályogból magas, hajlított vonalú, kúp alakú kerekólat építettek, amit a kutya a láncával néhány év alatt összedűtött. Szomszédja okulva a példán, a létesítendő kutyaházhoz földre helyezett szögletes, *egyik végén nyitott faládát használt föl, amit polyvás sárral vas-tagon kerekől formára tapasztott.* (Arra a kérdésre, hogy a szögletes formából miért igyekezett mindenáron kerek formát kialakítani, azt a magyarázatot adta: „*A szomszédé is kerek vót*”.)

A kerekólat tehát több formában, változatos anyagokból ma is készülnek és valószínűleg *mindaddig fönmaradnak, amíg a lakosság igényeit kielégítik.*

A KERÉKÓLAK KORA

Méddig nyúlik vissza a kerekólat építése és használata a vizsgált területünkön? A gyűjtésünkből származó, minden kétséget kizáró adatok nem mérvadóak! Beszélünk olyan idős adatközlővel, aki bizton állítja, hogy gyermekkorában, az apja tanyáján látott kerekől már öreg és használt volt.

A kerekólat megjelenéséről azért nincs biztos adatunk, mivel az építésükhöz kezdetben fölhasznált anyagok gyorsan tönkrementek, a kerekólat elpusztultak. Csömpölyeges, vagy vertfalú kerekólat nem találtunk.¹⁴ A paticsfalú kerekólat a vályogépítményekkel időben párhuzamosan készültek, de építésük hamarabb abba-maradt. Az utolsó vesszőfalú kerekólat Vásárhelyen feltételezhetően az 1950-es években készítették. A legtöbb kerekólat, főképp a régieket, vályogból rakták. Megyénkben, de különösen Hódmezővásárhely nagy kiterjedésű bel- és külterületén a vályogépítkezés a török hódoltságot követően nem tekint vissza nagy múltra. Vásárhely belterületén például csak a XVIII. század elején kezdett elterjedni a vályog, a külterületek szállásain pedig még mindig a vertfalú építkezést alkalmazták. Vásárhelyen vályogvetőkről csak 1733-ban tesznek először említést.¹⁵

A kerekólat a XVIII. században és a XIX. század első, második harmadában minden valószínűség szerint ismeretlenek voltak. Osváth, Bátky, Madarassy és Vargha által említett legrégebbi adat kerekőléről 1875 körül, Csökmőről való.¹⁶

Területünkön a pontos évszámmal datált, legrégebbi vályogból épült kerekólat a Hódmezővásárhely- kopáncsi tanyavilágban találtuk. (Szőrös Baranyi János tanyájában.) Ezt az ólat az 1887 évben bekövetkezett kistiszai zsilipszakadás árvízpusztítása után, az újjáépítés során, 1888-ban készítették. A továbbiak már a XX. század első évtizedeihez kötődnek, a két világháború közötti évekhez, az 1950—60-as évekhez és napjainkhoz.¹⁷

¹⁴ Területünkön sem föld feletti, sem föld alatti gabonást már nem találtunk. Előbbinek az emléke, utóbbinak már az emléke sem él.

¹⁵ *Barabás J.*, (1954)

¹⁶ *Vargha L.*, (1940) 356. 1.

¹⁷ A tanulmányban megadott valamennyi évszámot a vizsgált terület adatközlői, az ól gazdái, készítői, használói visszaemlékezés alapján közölték. Az egyes ólakra vonatkozó pontos évszámok mellett az általános, egy-egy jelenségre utaló évszámok természetesen valamennyi adatközlő információjából alakultak ki — sokszor ellentmondó dátumok kiszűrése után — és nem kizárt, hogy más kerekől előfordulási területen módosulnak.

FÖLDRAJZI ELTERJEDÉS

Kerek alaprajzú épületeket valamennyi lakott kontinensen évszázadok, sőt évezredek óta kiterjedten építenek. Más kérdés az, hogy a kerekólak meddig követhetők nyomon a térképen? Kerekólakat nemcsak a Tiszántúl déli megyéiben lehet találni.¹⁸ Egy kétszintes, öreg épületet a Duna-Tisza közén, Csongrád város határában is fölmértünk. Ennek ellenére ezt a Duna-Tisza közére nem tartjuk jellemzőnek. Úgy tűnik, hogy *hazánkban a kerekólak elterjedésének nyugati határa a Tisza vonala*. Vargha László¹⁹ és Gilyén Nándor²⁰ gyűjtéséből tudjuk, hogy a kerekólakat nemcsak a Délkelet-Alföldön, hanem a Felső-Tiszavidéken is ismerték. Magyarország jelenlegi területén eddig kerekólakról a következő megyékből van tudomásunk: Békés, Csongrád, Szolnok, Hajdú-Bihar és Szabolcs-Szatmár. Ez a felsorolás egyúttal a kerekólak földrajzi elterjedésének irányát is jelzi.²¹ Ugyancsak itt kell arról is szólnunk, hogy a szabolcsi sövényfalú kerekólak készítése azonos a dél-alföldi paticsfalú kerekólak építésével. Erre az eddig ismeretlen tényre legutóbbi kutatómunkánk során, 1976 májusában találtunk. A paticsfalú kerekólak építése területünkön nem volt elterjedve. Ezzel eléggé elszigetelten, csak a hódmezővásárhelyi tanyavilág egy részén, Szörháton találkozunk, de itt gyakori volt. (A táj jellegzetes délalföldi szántóterület, összefüggő nagyobb erdőségek nélkül!)

Juhász Antal szíves szóbeli közlése alapján ismerjük, hogy a kerekólak délnyugat felé hazánk jelenlegi határain és a Tisza vonalán túlterjednek. Juhász Antal 1970-ben adatgyűjtést végzett a Szabadka (Subotica) környéki szállásokon: Žednik, Mala Bosna és Tavankút határában. Gyakran látott „boglya alakú csirkeólakat”. A szállásokon bunyevác lakosság él. A vályogból, vagy téglából épített kerekólaknak itt „*kokosinyac*” a neve, míg a nád falú, sárral tapasztott ólat „*kóter*”-nek hívják. Valamennyi ólban csirkéket, tyúkokat tartanak.

Az állatszállásként használt kerek alaprajzú építmények közül a „csinált” kerekólak a kúpos kunyhók elterjedési területét követve északkelet, míg a sárépítmények a Balkánon, Anatólián keresztül délkelet Ázsiába, másfelől, a Mediterráneumon át északnyugat Afrikába, majd a „Fekete Kontinens” belseje felé terjedtek el.

EREDET

A kerekólak eredete időben és térben messze vezet. Tanulmányunk nem oldja meg a kerekólak eredetkérdését, de bizvást reméljük, hogy egy lépéssel közelebb jutunk hozzá.

Tekintsünk el attól, hogy a közelmúltban és napjainkban a környezetünkben használt kerek alaprajzú épületek nagyobb részét az állatok számára ólnak használták. *Kezdetben valamennyi kerek alaprajzú építmény az élet szálláshelye volt*. Ezzel azt is jeleztük, hogy az *állatokon* kívül az *ember* és bizonyos *növényi élet* számára is menedékkül szolgált.

A kerek alaprajzú építmények vizsgálatánál figyelemmel kell lennünk: az ősi kunyhókra, a természeti népek kunyhóira, a pásztor- és csőszkunyhókra, a nagy,

¹⁸ Hangsúlyozzuk, hogy nem az általunk vizsgált sárépítmények közé tartozik, de kör alakú alaprajza és állatszálláshelyül szolgáló turkciója alapján Veszprém megyéből meg kell említeni, a Vajkai Aurél által leírt, fatörzsből kivájt csirkeólakat is. (Vajkai A., Veszprém megye népiépítkezése. VIII. Gazdasági melléképületek. 226. 64. ábra. NÉ 1940. 310—344.)

¹⁹ Vargha L., (1940)

²⁰ Gilyén N., [Gilyén—Mendle—Tóth] (1975) 92—93 old. 153 ábra.

²¹ Vargha L., (1940) 318. old. 19 ábra.

kerek gabonatarólo hombáredényekre, a földalatti és földfeletti gabonásokra, szél-
malmokra, jégvermekre, húsfüstölőkre, boglyakemencékre, stb., mivel a közös eredet
a használatuk sejteti; az a tény, hogy az élet számára nyújtottak kezdetleges
menedékhelyet, vagy valamilyen fontos szolgálatot teljesítettek, mint pl. a kemen-
cék, szélmalomok.

KERÉK ALAPRAJZÚ ÉPÍTMÉNYEK

Az ember szálláshelye

Attól kezdve, hogy az ember állandó tartózkodási helyének választja a nyílt
terepű sztyeppéket, alföldeket, a neolitikumban — a nyeregvetős, téglalap alaprajzú
kunyhók mellett — megjelennek a kerek alaprajzú építmények is. Ezek különösen
az i. sz. I—IV. században, hazánk területén a szarmata putrik földbevájt kerek
gödrei fölé emelt, a pásztorkunyhókhoz hasonló nád, vagy gally felépítményekben,
majd a természeti népek által a mai napig is használt, kisebb-nagyobb alapterületű
kerek kunyhókban és törzsi házakban érte el fejlődése egyik csúcspontját. A Szabolcs-
Szatmár megyei Tarpán Szőke Mihály XIX. század végén épített kishegyi paticsfalas,
venyigével fődött, kerek alaprajzú kalyibája még a közelmúltban is állt.²²

Rendkívül érdekes, az ősi, földbevájt és a maig is alkalmazott pásztorkunyhó-
hoz hasonló, kerek alaprajzú, ideiglenes emberi *szükségsszálláshelyről* beszélt Olasz
Bálint Hódmezővásárhely-kopáncsi adatközlőnk. Elmondotta, hogy még a Tisza
szabályozása után is, a múlt század végén, a hajdan erekkel, tavakkal, mocsarakkal
teli vidéken sok nád nőtt. A csárpatleki út közelében, a IX—XV. dűlő táján volt a
nádgyűjtő hely. Télen a nádatörők ide hordták össze az elszállításra váró nádkéveket
és enyhébb teleken a távoli városba még éjszakára sem mentek be, hanem a heve-
nyészett szükségkunyhókban húzták meg magukat. Apja, Olasz Imre, a kunyhóépí-
tészről így tanította a fiát:

— „*Ha a mezőn utolér az alkony, oszt szögény fejednek nincs hova lönnöd, kupo-
roggy lé, magad alul körbe, a tiz körmöddel, vagy a bicskáddal kapard ki a földet, amég
belegömbölyödvé, akár a csikas, nem láccol ki belüle. Asztán vágj egy kéve nádat, oszt
sorjába állicsd a gödör szélire. Csatold lé a derékszizadat, oszt kösd át fönt a nád kontyát,
hogy szét né hujjon. Húzd lé a nadrágodat, amit elül akassz a bejáratra. Takarózz a
kabátodba. Mőglátod, hogy nem vősz mőg az isten hidege.*”

A vidékünkön vizsgált háromfajta építménnyel készült kerekólak, származá-
sukat tekintve, két csoportban különülnek el. 1. A kúpos kunyhók mintájára a csinált
kerekólak és a sövényfalú kerekólak, 2. a sárépítkezés alapján az egy- és többszin-
tes, vályogból rakott kerekólak.

Úgy tűnik — és kutatásunk eredményét támasztja alá K. Csilléry Klára²³
megállapítása is —, hogy e két építménnyel eredetét és földrajzi elterjedését tekintve is,
több ethnikum kultúrájához tartozik.

K. Csilléry Klára: „A magyar kúpos kunyhó” c. dolgozatában írja: ... „a kú-
palakú kunyhó szinte az egész Európában elterjedt, s ez alól legfeljebb talán a Medi-
terraneum egy része lehetett kivétel.” Épp az a földrajzi övezet, amit tanulmányunk
előző fejezetének utolsó bekezdésében, a sárépítmények elterjedésének megjelöltünk.

²² Gilyén—Mendele—Tóth (1975) 90 old. 146 ábra.

²³ K. Csilléry K., (1970) 31—43 old.

Igaz, hogy a nád- és favázas kunyhóépítést a déli, délkeleti népek is ismerték: ... „nemcsak a letelepedett, földművelő európai lakosság négyszögletes alapú házai közelében voltak kiegészítő épületként megtalálhatók a kúpos kunyhók, de többfelé a sátorozó nagyállattartó eurázsiai török és mongol népeknél is használatosak voltak, a jurta mellett vagy helyett, tehát állandó vagy időszakos lakóépületként — mint szegény emberek lakása, más esetben utazó sátor vagy nyári legeltetés, ill. lakodalmi ünnepség alkalmi épülete.” — írja K. Csilléry Klára idézett dolgozatában, de ezek feltehetően nem északkeletről terjedtek el, hanem más eredetűek, helyileg alakultak ki a török és mongol népeknél.

K. Csilléry Klára idézett dolgozatának 35 oldalán így ír: ... „joggal mondható, hogy a magyar kúpos kunyhó szervesen beletartozik az Eurázsia északi és középső sávjában megőrződött kúpos sátrak és kunyhók családjába. Igazat kell tehát adni Herman Ottó korai felismerésének, azzal a kiegészítéssel, hogy a magyar kúpos kunyhóknak nemcsak a külső megjelenése, de belső rendje is az észak- eurázsiai konikus sátrakénak megfelelő.” A dolgozat (40. o.) egyértelműen kimondja: „A megfelelések alapján fel kell tenni, hogy a kúpos kunyhó és a hozzátartozó lakásrend a magyarságnak finnugor kori öröksége.”

Az ember szolgálatában

A búboskemencék, szélmalomok, húsfüstölők, a kúpos kunyhók az emberi környezethez, a tájhoz jól alkalmazkodtak és a hagyományos paraszti életmód elmúlt évszázadai során a nép szolgálatában fontos és nélkülözhetetlen szerepet töltek be.

Az állatok szálláshelye

Nincs adatunk arra vonatkozóan, hogy a kerek alaprajzú építményeket az állatok számára épp olyan régóta használnák, mint, amióta azok emberi szálláshelyként megjelentek és elterjedtek. A magyar nép használatában, bizonyított adataink csak az utóbbi száz évre vezetnek vissza.²⁴

Felvetődik a kérdés, hogy ezen aránylag rövid, egy évszázadot kitevő időszakot megelőzően a kerek alaprajzú építményeket a magyar parasztember az állatnevelés szolgálatába állította-e? Minden bizonnyal. Erre utalnak a vásárhelyi Pusztán talált legkezdetlegesebb kerekólak, amelyek nem maradandó technikával és anyagokból, rövid időtartamra készültek, ezért, szinte nyom nélkül eltűntek. Arra nézve, hogy már a korai időkben a kerek alaprajzú építmények közül a kerekól egyik elődjét, a földalatti gabonást is felhasználhatták állattartás céljaira, Ikvai Nándor²⁵ elgondolkoztató föltételezést közöl:

„A késő középkori, jelenleg rendelkezésünkre álló adatanyag alapján arra a következtetésre juthatunk, hogy a házon belül levő vermeket használhatták ugyan terménytárolásra, de méretüknél és elhelyezésüknél fogva ezek a mélyedések inkább a különféle tároló edényeket helyettesíthették. A házon kívül eső (csoportos és egyedi), rendszerint mélyebb vermeket már inkább tarthatjuk gabonásvermeknek, bár a jelenlegi példák alapján szemlélve, ezeket is használhatták egyéb célra (élelmiszertárolás, baromfiól, sertésól, füstölő) is.”

²⁴ Vargha L., (1940) 356. old.

²⁵ Ikvai N., (1966) 346 old.

Amíg a verem- és sárépítmények esetében a magyar lakosságnál korai, középkori példa utal arra, hogy a kerek alaprajzú építményeket állatszállásként is felhasználták (lásd: Ikvai Nándor fenti idézetét), addig a kúpos kunyhók példájára csinált kerekólak időbeni megjelenéséről biztosat ezideig nem tudunk.

A kétfajta építménnyel készült kerekólak esetében a sárépítményekről elmondhatjuk, hogy azokat az állatok szállására egész nap és egész évben, tehát *állandóan használták*, míg a csinált kerekólakat vidékenként váltakozva, napszakra és évszakra különülve, *ideiglenes szálláshelyként* alkalmazták.

K. Csilléry Klára már idézett dolgozatában (34. o.) ezt írja:

„A magyar kúpos kunyhók túlnyomó többsége lakóépület, de még a régebbi közlésekben is alig akad utalás arra, hogy családok ilyen állandó jelleggel laktak volna. Másrészt az is kivételes, hogy nem lakásként vették volna igénybe, mint például a nyugati részeken pálínka-főzőnek, s majdnem ilyen ritka, hogy ólnak építettek volna kúpos kunyhót, így Debrecen vidékén tyúkólnak, kutyaólnak, a székelyeknél disznóólnak.”

A növényi élelem raktára

Századunkban már több kutató is fölfigyelt azokra a különös, a föld felszíne fölött kúpban végződő, néhol a talajszint alatt kerek üreget takaró gabonátároló építményekre, amelyeket Európában, Magyarországon több helyen, így a vizsgált területünkön, a délkelet Alföldön, különösen Szentés város és Szentés járás községeinek határában építettek. Vargha László²⁶ a gabonások és kerekólak egykori eredetéről többek között ezeket írja:

„A sárból, vályogból épített gabonások a gabona eltartása mellett — hihetőleg egyidejűleg is —, így váltak az aprójószágok óljaivá. Az Alföldön általános sárépítkezés alkatában is meghatározó jellege a baromfiólak külső formájában a közelmúltban még általánosnak mondható földfeletti gabonásokat utánozza.”

Kutatásunk szerint, a gabonásoknak az állatszállásul ma használt kerekólakhoz már nincs közük, csak a közös, múltban gyökerező eredet vitathatatlan.

Vargha László idézett tanulmányában Szegvárról még olyan, 1903-ban épült gabonást mutatott be, amely a föld színétől 0,70 m magasságban közbeiktatott földemmel 2 részre van osztva. A felső részében gabonát tároltak, az alsó részében megjelent a disznóól!

A szóbanforgó gabonások abban általában megegyeztek — függetlenül attól, hogy a föld felett álló részükben tartottak-e terményt, vagy csak védelmül szolgáltak —, hogy földalatti, kerek tároló üreggel rendelkeztek, amely a gabonát, az „*életet*” rejtette. Az üreg falát töreket, vagy polyvát tartalmazó sárral kitapasztották, gyakran égették és tulajdonképpen egy *beépített, földalatti gabonátároló edényt* képeztek ki, amely a *nagy hombáredényeket pótolta*. Vargha László a gabonások eredetét időben így határozza meg²⁷:

... „a hazai s eddig csupán az Alföldről ismert méhkas alakú, boglyakemence alakú gabonások s az ezekkel bízást egyidejűeknek is mondható baromfiólak, legalább is *formailag*, egészen a korai bronzkorig nyúlnak vissza, míg földrajzi elterjedésük a még eddig közelebből meg nem határozott sárépítkezés és a fonott, paticsfalas építkezés területével esik egybe.”

²⁶ Vargha L., (1940) 348 old.

²⁷ Vargha L., (1940) 357 old.

A gabonások eredetére a neolitikorból származó számtalan példát említhetünk Csongrád megyéből. A földbesüllyesztett kerek alaprajzú edényekbe és üregekbe történt tárolást először a Körös kultúra népe (i. e. IV. évezred vége, III. évezred eleje) alkalmazta. A Hódmezővásárhely-kotacparti ásatásokból pl. olyan földbe ástott hombáredényeket ismerünk, amelyekben a mai búzának és árpanak az elődjéből magokat találtak.

Banner János a telep föltárásakor megismert gabonátárolási módról az alábbiakat írja²⁸:

... „az a körülmény, hogy a kunyhó előtti gödörben és a telep másik helyén is nagyméretű élelemtartó edényt találtunk eredeti álló helyzetében, igazolni látszik, hogy a kultúra embere készleteit földalatti helységben is őrizte.”

IRODALOM

- Banner J.*, (1940) Hódmezővásárhely története a honfoglalás koráig. I. Hódmezővásárhely, 24.
Barabás J., (1954) Népi építkezések Hódmezővásárhelyen a XVIII. században. Ethn. 3—4.
Barna G., (1971) Kerekólak a Hármaskörös mentén. Ethn. 4. 585—598.
Bartucz L., (1910) Adatok a Nagy Magyar Alföld népies építkezéséhez. Népr.Ért. 32—55.
Bátky Zs., (1903) Boglyakemence alakú gabonások és egyéb építmények a Nagyalföldről. Népr. Ért. 311—317.
 (1941) A magyar sátor eredetéhez. Népr. Ért. XXII.
K. Csilléry K., (1970) A magyar kúpos kunyhó. Népr.Ért. 31—43.
Dám L., (1972—74) A hajduszoboszlói belső legelő pásztorépitményei. Műveltség és hagyomány. 109—134.
Ecsedi I., (1913) A debreceni népi építkezés. Népr. Ért. XIII.
 (1914) A nomád pásztorenyhelyek a Hortobágy pusztán. Népr.Ért. XIV.
Gilyén N. — Mendele F. — Tóth J., (1975) A Felső-Tiszavidék népi építészet.
Ikvai N., (1966) Földalatti gabonátárolás Magyarországon. Ethn. 343—377.
Katona I., (1962) A kubikusok ideiglenes hajlékai. Népr. Közl. VII. 1.
Kiss L., (1925) A hódmezővásárhelyi ember „aprójószág”-a. Ethn. 152.
Madarassy L., (1930) Boglyaalakú gabonások. Népünk és nyelvünk. 292—293.
Nagy Gy., (1968) Paraszti állattartás a Vásárhelyi-pusztán. Népr.Közl. 1—2.
 (1975) Parasztelet a Vásárhelyi-pusztán. Békéscsaba.
Szenti T., (1971—79) A tanya. (Gondolat K.)
Tálas I., (1936) A kiskunsági népi állattartás. Bp. 122.
Vámos F., (1938) A magyar parasztság köralaprajzú épületeinek ethnológiai jelentősége. Népr.Ért. 48—73.
Vargha L., (1940) Boglyakemence alakú baromfiólak az Alföldön. Népr.Ért. 345—360.

RUNDHÄUSER IN KOMITAT CSONGRÁD UND AUF DER VÁSÁRHELYER PUSZTA

von

Tibor Szenti

Erbauer und Benützer der Rundhäuser sind auf dem Untersuchungsgebiet die ungarischen Einwohner. Anfangs wurden die Rundhäuser, als Beispiel für die Arbeitsteilung zwischen den Geschlechtern, von Frauen gebaut. Von den 1920-er Jahren an wurden sie auch von Männern gebaut, allerdings nur außer der Vásárhelyer Pušta. Ihre Benützer sind aus breiteren Volksschichten gestammt, als ihre Erbauer. Die Rundhäuser wurden in Dörfern und in den Einzelgehöften benützt.

²⁸ *Banner*, (1940) 24. old.

Der Verfertigung nach gab es zweierlei Rundhäuser: sog. „gemachte“ und gebaute. Auf unserem Gebiet ist das gemachte Rundhaus das charakteristische Kükenhaus der Vászrhelyer Pufta. Ihr zeltartiges Gerüst, das aus Reisern, Mais- und Sonnenblumenstengeln zusammengestellt wurde, wurde auf den Boden gestellt und von außen verschmiert. Ein-zwei Jahre lang wurde es benützt. Es diente zur Erziehung einer Brut von Küken.

Von den gebauten Rundhäusern waren diejenigen am meisten verbreitet, die aus Lehmwand bestanden und ein oder mehrere Geschosse hatten. Der Verfasser hat auch einige Rundhäuser, die aus Ziegeln, und eines, das aus Rutenwerk verfertigt wurde, untersucht. Im Falle der Rundhäuser hat diese letztgenannte Bautechnik auf dieser Gegend ihren bisher bekannten südlichsten Fundort. Heute werden Rundhäuser aus Kisten und Betonrohren auch gemacht, und diese können zu Räucherung oder für Aufbewahrung von Baumaterialien (Sand, Kalk) auch benützt werden.

Das Rundhaus wurde als letzte Phase des Haus- oder Einzelgehöftbaues gebaut. Es hatte sein Platz im allgemeinen gegenüber dem Haus. Der Grund dafür war, daß der Bauer es immer von den Augen haben wollte. In den letzten Jahren kam es von der Nähe des Hauses weg, meistens bekam es im abgesonderten Wirtschaftshof einen Platz. Seine Ortung wurde von der Lage des Grundstückes, Hauptgebäudes und der Wirtschaftsgebäude bestimmt.

Die Formen der Rundhäuser haben sich aus drei Gebilden entwickelt: sie sind findige Varianten von Zylindern, Kegeln und Stumpfkegeln.

Auf dem Untersuchungsgebiet sind Rundhäuser bekannt, die die Form eines Kegels mit geraden oder gebogenen Seite, weiterhin eines Zylinders oder Stumpfkegels haben, es gibt auch Formen, die aus Zusammenbau von Stumpfkegel und Zylinder entstanden.

Die Rundhäuser werden zur Viehzucht benützt. Überwiegend werden Schweine, Hühner, Gänse, Tauben, selten auch Enten, Perlhühner, Truthähne und Hunde darin gehalten. Die runde Grundrißform des Hauses wird von der Zweckmäßigkeit bestimmt. Das Rundhaus ist wärmer, man kann es leichter desinfizieren, der zu bebauende Platz wird am nützlichsten ausgefüllt, der Wind berührt es weniger und die Ferkel können mit weniger Verlust darin gezüchtet werden.

Zusätzliche Anlagen des Rundhauses sind folgende: die Schafhürde, die Hühnersteige, die Sitzstangen und die Nest- oder Brutkisten. Das Erscheinen der Rundhäuser ist aufs letzte Drittel des 19. Jahrhunderts zu setzen. Vargha berichtet über das bisher als älteste bekannte Rundhaus, das 1875 in Csökmő gebaut wurde; auf unserem Gebiet stammt das älteste aus 1888. Die westliche Linie ihrer Verbreitung ist mit der Theiß identisch. Im Südwesten sind sie aus der Umgebung von Subotica bekannt.

Ihre Herkunft untersucht hat der Verfasser, der auch mehrere Teilergebnisse der Forschungen verwendet hat, darauf geschlossen, daß zweierlei Bauweise zur Kultur mehrerer Völker gehört. Die „gemachten“ Rundhäuser stehen mit den kegelförmigen Hirtenhütten in Verwandtschaft: diese sind mit finnisch-ugrischer Ermittlung zu unserem Volk gekommen. Die Lehngebäuden entwickelten sich aus den Getreidespeichern, die erst von Völkern, die eine neolithisch-mediterrane Wirtschaftskultur hatten, in der südlichen Ungarischen Tiefebene eingeführt wurden. Seitdem werden sie hier von jedem Agrarvolk benützt.