

$$\frac{C'P}{CP} \equiv \gamma$$

arányban lecsökkenti. Ezzel a csökkentett sebességgel kerüli meg a P forgási pólus a C döféspontot, ami a periódusidő $1/\gamma$ -szoros megnövekedéséhez vezet.

Az α szög nagyságára áttérve a 3. ábrából láthatjuk, hogy ez a szög nagyságrendileg néhány száz milliszögmásodperccel (néhány tized szögmásodperccel) egyenlő, ami a talajszinten 10 méter (!) körüli távolságnak felel meg. A forgási pólus nem körön, hanem egy elég szabálytalan csigavonalon mozog, vagyis α értéke folyamatosan fluktuál ebben a nagyságrendi tartományban.

Az előbb szó volt róla, hogy amikor a szimmetriatengely és a szögsebesség vektora (a forgástengely) valamilyen nullától különböző szöget zár be egymás-

sal, a forgási pólus mozgását deformációs folyamatok kísérik, amelyek bizonyosan energia-disszipációval járnak. A szélességingadozásnak ezért le kellene csengenie, az α -nak a nulla értékénél kellene stabilizálnia. A becslések azt mutatják, hogy a lecsengésnek nagyon gyorsan be kellene következnie, mert a folyamat időállandója kevesebb mint száz év.

Létezniük kell tehát olyan geofizikai mechanizmusoknak, amelyek folyamatosan gondoskodnak a szélességingadozás „rugójának a felhúzásáról”. A modellszámítások alapján például elképzelhető, hogy az óceánok fenekén a nyomás fluktuációja tartja fenn a jelenséget, amely maga a hőmérséklet- és a szalinitás (sókoncentráció) változások, valamint a széljárás okozta áramlásváltozások következménye. De az sem kizárt, hogy az ingadozás nem vezethető vissza egyetlen jól meghatározott okra, hanem számos független hatás következménye.

RELATIVISZTIKUS FOGÓCSKA – II. RÉSZ

Bokor Nándor
BME Fizika Tanszék

A nyugalmi hossz felső korlátja – a 2. gondolat kísérlet magyarázata

Rövid kitérő a *nyugalmi hossz* fogalmáról és arról, mit értettünk eddig a *sajáthossz* fogalma alatt. Az olvasónak feltűnhetett, hogy a cikkben eddig kizárólag a „sajáthossz” kifejezést használtam az elterjedtebb „nyugalmi hossz” helyett. Szigorúan véve csak akkor van értelme egy adott tárgy (esetünkben például a cérna) nyugalmi hosszáról beszélni, ha a tárgy pontjai *egymáshoz képest* nyugalomban vannak (másképpen megfogalmazva: ha mindig létezik olyan inerciarendszer, amelyben a cérna összes pontja éppen áll). Ha a cérna végei például a 8. ábra b^* és j jelű görbéi szerint mozognak, akkor ez nem teljesül (ezért szakad el a cérna), tehát a nyugalmi hossz fogalma ilyenkor nem értelmezhető.

A „sajáthossz” elnevezésre való áttérés önmagában a fogalmi nehézséget természetesen nem oldaná meg, mégis a sajáthossz *definíciója* értelmesen kiterjeszhető az olyan esetekre is, mint a 8. ábra b^* és j jelű görbéi. Az új definíció szerint például sajáthossz alatt érthetjük mindig azt a cérnahosszt, amelyet a *jobb oldali cérnavég pillanatnyi nyugalmi inerciarendszerében mérünk*. Ebben az inerciarendszerben a jobb oldali cérnavég áll, a bal oldali pedig akár éppen távolodhat is tőle (ekkor a cérna egyre jobban megfeszül), vagy közeledhet hozzá (és a cérna meglazul). Ez a kibővített definíció természetesen magában foglalja a nyugalmi hossz fogalmát is (amikor az értelmezhető).

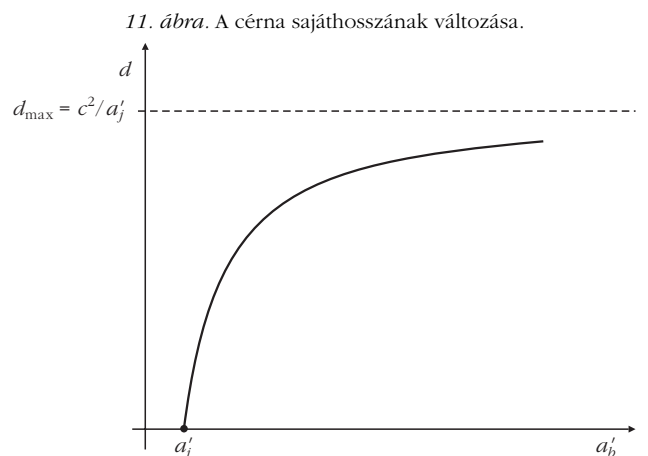
A kritikus sajátgyorsulásra vonatkozó számoláshoz hasonló módon, a (11) egyenletből kapható meg egy

objektum *nyugalmi hosszára vonatkozó elvi felső limit*. Az egyenletből d -t kifejezve, mint a'_b függvényét, a

$$d(a'_b) = c^2 \left(\frac{1}{a'_j} - \frac{1}{a'_b} \right) \quad (14)$$

összefüggéshez jutunk. (Itt tehát a jobb oldali cérnavég a'_j sajátgyorsulását adott konstans értékűnek feltételezzük.) A függvény menetét a 11. ábra mutatja. Az ábráról leolvasható, hogy a bal oldali vég adott gyorsulása mellett mekkora konstans d sajáthosszú sággal rendelkezhet a cérna. Ahogy a bal oldali cérnavég sajátgyorsulása végtelenhez közelít, a még éppen állandó megfeszítettségi állapotban tartható cérna sajáthossza véges értékhez, c^2/a'_j -hez tart.

Ilyenkor, amikor a a sajáthossz konstans, jogos a *nyugalmi hossz* megnevezés, hiszen mindig található



olyan inerciarendszer, amelyben a teljes cérna éppen áll. A

$$d_{\max} = \frac{c^2}{a'_j}, \quad (15)$$

tehát a *nyugalmi hosszra vonatkozó felső korlátot* adja meg. Csak ennél kisebb nyugalmi hosszal rendelkezhet egy olyan, jobb felé mozgó objektum, amelynek a jobb oldali vége adott a'_j sajátgyorsulással mozog [2]. Ha az objektum kezdeti hossza d_{\max} -ot eléri vagy annál nagyobb, akkor – a jobb oldali vég a'_j gyorsulású mozgása esetén – a bal oldali végnek még *végtelen sajátgyorsulás sem elég* ahhoz, hogy az objektum saját hosszát változatlan értéken tartsa. Ezzel a cikk elején említett 2. gondolat kísérlet eredménye is érthetővé válik. (A számadatok ellenőrzését ismét az olvasóra bízom.)

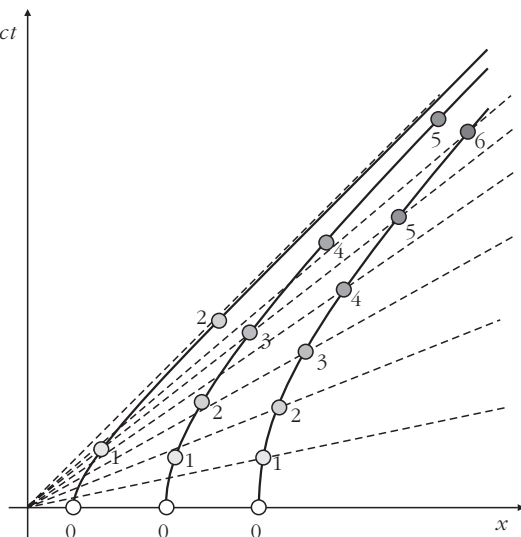
Első hallásra nagyon meglepő, hogy egyáltalán *létezik* ilyenfajta felső korlát egy objektum nyugalmi hosszára. Megnyugtatósul még egy érv: ha nem létezne ez a felső korlát, akkor az alábbi, úgynevezett Warnick-paradoxonra [2] jutnánk:

Warnick-paradoxon: egy L hosszúságú űrhajó nyugalmából mozgásba lendül. Az űrhajó orra állandó gyorsulással – x_o távolságon, t_o idő alatt – akkora sebességre gyorsul, hogy az űrhajó mozgási hossza a Lorentz-kontrakció révén – mondjuk – éppen felére csökken. A laboratóriumi rendszerből mérve az űrhajó *hátsúljának* tehát összesen $x_o + L/2$ távolságot kellett megtennie t_o idő alatt. Az űrhajó végének

$$\langle v \rangle = \frac{x_o + \frac{L}{2}}{t_o}$$

átlagsebessége – mivel az űrhajó L hosszát nem korlátozza semmi – *tetszőlegesen nagy lehet*, például a fénysebességet is meghaladhatja. (Ez – mint ismert – súlyos logikai ellentmondásokhoz vezetne, például

12. ábra. Állandó nyugalmi hosszú rúd három pontjának világvonala.



ilyen űrhajók hátsúlján ülve időutazást tehetnénk a múltba, és meggátolhatnánk saját születésünket.)

A Warnick-paradoxon megoldása a fentiek szerint világos: az űrhajó hosszára igenis *létezik* felső korlát, L *nem lehet* tetszőlegesen nagy. (Természetesen azt semmi sem gátolja meg, hogy az űrhajót a gyárban tetszőlegesen hosszúra építsék; arról van csak szó, hogy nem érdemes bizonyos űrhajóhossznál nagyobb építeni, mert a hátsúljára nem fogja tudni követni az elejét – nem technológiai, hanem téridő-geometriai okokból! – és az űrhajó szétszakad.)

Nem egyenletes öregedés – a 3. gondolat kísérlet magyarázata

Az állandó saját hosszúságú cérna bal oldali és jobb oldali vége eltérő alakú világvonalat követ (9. ábra), és ez azt sejteti, hogy a cérna két vége *eltérő ütemben öregedik*. Az alábbi részletes számolás megerősíti ezt a sejtést.

Mint láttuk, egy a' sajátgyorsulással mozgó tömegvilágvonala az

$$\frac{x^2}{\left(\frac{c^2}{a'}\right)^2} - \frac{c^2 t^2}{\left(\frac{c^2}{a'}\right)^2} = 1 \quad (16)$$

hiperbola. A sík téridő jól ismert

$$d\tau^2 = dt^2 - \frac{dx^2}{c^2} \quad (17)$$

metrikus egyenlete ugyanakkor általánosan megadja, hogy két esemény között – amelyek (Minkowski-koordinátákban kifejezve) kis dt időbeli és dx térbeli távolságra történnek – mekkora $d\tau$ sajátidő telik el, azaz mekkora időtartamot mér a két esemény között egy olyan megfigyelő, aki mindkét eseménynél jelen volt.

A (16) és (17) egyenletekből könnyen levezethető a t koordinátaidő és az x térbeli koordináta τ sajátidőtől való függése a (16) világvonala mentén:

$$t = \frac{c}{a'} \sinh\left(\frac{a'}{c} \tau\right), \quad (18)$$

$$x = \frac{c^2}{a'} \cosh\left(\frac{a'}{c} \tau\right). \quad (19)$$

A 12. ábra egy rúd három pontjának – például a cikk elején szerepelt 3. gondolat kísérletben a fényévruddal szállító űrhajók közül háromnak – világvonala ábrázolja, miközben a rúd nyugalmi hossza állandó marad. A világvonalakon a (18) és (19) összefüggéseknek megfelelően jelöltem be, és számoztam meg az egyes űrhajósok karóráján mutatott egyenlő időközöket. Az ábrán az egyes pontok szürkeárnyalatai az adott fényévruddarabka aktuális színét is jelzik – mindegyik azo-

nos (sajátidő-)ütemben változik fehérről feketére. A 12. ábrából érthetővé válik a 3. gondolat kísérlet eredménye. Az űrhajósok öregedése „balról jobbra gyorsul”: az űrhajók egy adott pillanatnyi nyugalmi inerciarendszerében mindig a bal oldali űrhajós órája mutatja a legkevésbé (ő a legfiatalabb, a hozzá közel eső rúddal a legvilágosabb), és a jobb oldali űrhajós órája mutatja a legtöbbet (ő a legidősebb, a hozzá közel eső rúddal a legsötétebb).

Közeledés? Távolodás?

A 8. ábra három lehetséges mozgást is felvázol a bal oldali cérnavég számára. Mindhárom felvázolt mozgás álló helyzetből indul – csakúgy, mint a jobb oldali cérnavégé –, de gyorsulásuk eltérő. Kérdés: *közeledik-e* a bal oldali cérnavég a jobb oldalához, ha a b^{**} világvonalat követi?

A végig nyugvó, laboratóriumi inerciarendszer megfigyelője számára – az σ nézőpontját mutatja a 8. ábra – úgy tűnik, a b^{**} és j cérnavégek egyértelműen *közelednek* egymáshoz. Ezt – amellet, hogy „az ábrából látszik” – két, *mérésen alapuló* érvel is alá tudja támasztani:

1. Ahogy a t idő telik, a cérnavégek közötti távolság (az ábrán a két görbe között vízszintesen mért távolság) t függvényében *monoton csökken*.

2. A bal oldali cérnavég minden t időpillanatban *gyorsabban* mozog a jobb oldali vég felé, mint amilyen sebességgel a jobb oldali vég távolodik tőle, világosnak tűnik tehát, hogy *egymás felé közelednek*.

Láttuk ugyanakkor, hogy a cérna *sajátbóssza* akkor változatlan, ha a végek a b és j világvonalakat követik. Kicsit körülményesebb megfogalmazásban: a jobb oldali cérnavég mindig a pillanatnyi nyugvó inerciarendszereiben méri magától a bal oldali cérnavég távolságát, és ezek a távolságmérések akkor szolgáltatnak állandó értéket, ha a bal oldali vég a b világvonalon halad. Ha a bal oldali vég ehelyett a lomhább b^{**} világvonalat követi, akkor a cérnavégek távolsága a jobb oldali vég τ sajátidejének függvényében *monoton nő*, azaz a cérnavégek egyre *távolodnak*.

Hogyan lehetséges, hogy két tömegpont *folymatosan közeledik* is egymáshoz, meg *folymatosan távolodik* is egymástól (nézőponttól függően)? Lehet-e mindkét állítás helyes? Esetleg tudjuk-e úgy *definiálni* a közeledés/távolodás fogalmát, hogy megszűnjön ez az értelmezésbeli kettősség?

Vannak ehhez hasonló jelenségek a relativitáselméletben, ilyen például két esemény sorrendje. Ha az események elég messze vannak egymástól térben, és elég közel időben (azaz, ha úgynevezett térszerű intervallum választja el őket), akkor sorrendjük nem invariáns; előfordul, hogy különböző inerciarendszerek eltérő választ adnak a két esemény sorrendjét firtató kérdésre.

Legitim megoldás, ha a közeledés/távolodás fogalmát is a relativitáselmélet *nem invariáns* fogalmai közé soroljuk. Nem kell azonban feltétlenül elsiet-

nünk ezt a következtetést, legalábbis abban az egyszerű esetben – mint amilyenek a fentiek is – amikor a közeledés/távolodás „monoton” (például egyik mozgás sem oszcilláló).

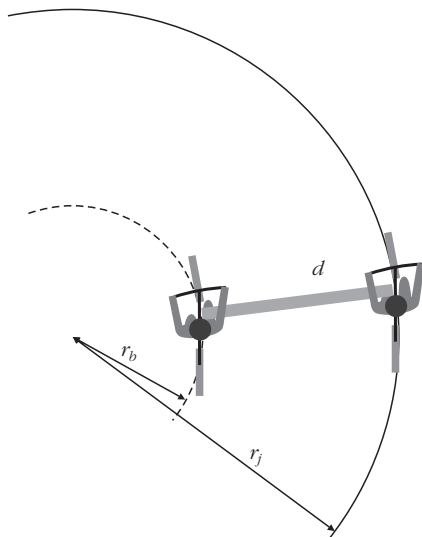
Először is: *van*, ami a közeledéssel/távolodással kapcsolatban abszolút értelemben eldönthető. Ha például a két tömegpont mozgását ábrázoló világvonalak *metszik egymást* (vagyis a tömegpontok összeütköznek), akkor *nem lehet igaza* annak, aki azt állítja, hogy a tömegpontok folyamatosan távolodnak egymástól. A 8. ábra ugyan nem ilyen esetet mutat (ott a b^{**} és j világvonalak nem metszik egymást, csak – a nyugvó inerciarendszer szerint – aszimptotikusan tartanak egymáshoz), de ott is van egy segítségünk: maga a cérna. A két tömegpontot ugyanis mindig összeköthetjük – legalább képzeletben – egy olyan cérnával (vagy rúddal), amelynek hosszát úgy választjuk meg, hogy a kezdő időpillanatban – amikor mind a két tömegpont állt a nyugvó inerciarendszerben – éppen megfeszüljön (rúd esetén se nyomó-, se húzó-feszültség ne ébredjen benne). Ezek után a közeledést, illetve távolodást így *definiálhatjuk*: a két tömegpont *közeledik* egymáshoz, ha a cérna *meglazul* (ha a rúdban nyomó feszültség ébred), és *távolodik*, ha a cérna megfeszül, majd *elszakad* (ha a rúd megfeszül, majd széttörik). E definíció előnye, hogy nem igényel globális nézőpontot; nem kell, hogy a két távoli tömegpont mozgását egyszerre nyomon kövessük (hiszen az eredeti bonyodalom éppen az „egyszerre” szó abszolút módon értelmezhetetlen jellegéből származott), hanem csak lokális megfigyelésre van szükség: a cérna/rúd egy darabkájának a viselkedését kell megfigyelni. Ilyen módon a közeledés/távolodás fogalma valóban *invariánssá* válik: abban nincsen vita a különböző megfigyelők között, hogy a cérna elszakadt-e vagy sem. A fenti definíciót használva a 8. ábra nyugvó megfigyelője is kénytelen azt a következtetést levonni, hogy a b^{**} és a j világvonalakon haladó tömegpontok *távolodnak* egymástól, hiszen a két tömegpontot összekötő cérna viselkedéséből *sámára* is ez következik.

Analógia az euklideszi geometriából

Sokszor segít a relativitáselmélet meglepő jelenségeinek megértésében, ha intuíciónk számára sokkal ismerősebb terepre vonulunk, és megpróbáljuk megkezesni a jelenség analógiáját az *euklideszi síkon*.

A nyugalmi hossz és a sajátgyorsulás fent levezetett – és szemléletünk számára meglepő – elvi korlátjára a következő euklideszi analógia kínálkozik:

Sík terepen egy kerékpár r_j sugarú ($G_j = 1/r_j$ görbületű) körpályán gurul. A kerékpár pályáját a 13. ábra szemlélteti. A kerékpáros a pályára *merőlegesen* balra kinyújt egy d hosszúságú rudat. Egy másik kerékpáros feladata az, hogy úgy tartsa a rúd másik végét, hogy a rúd orientációja mindig az első kerékpáros pályájára merőleges maradjon. Az is követelmény, hogy a két kerékpáros azonos irányba nézzen.



13. ábra. A körpályán mozgó kerékpárosok.

1. Legfeljebb mekkora lehet a rúd d hossza, ha adott az első kerékpár pályájának G_1 görbülete?
2. Legfeljebb mekkora lehet a G_2 görbület, ha adott a rúd d hossza?
3. Az első kerékpár adott hosszúságú körívet fut be. A második kerékpár pályája ezzel megegyező hosszúságú lesz-e?

Válaszok:

1. A 13. ábrán látszik, hogy a rúd hossza kisebb kell legyen a $d_{\max} = r_j = 1/G_1$ felső korlátnál. Ha d elérné ezt a korlátot, akkor a második kerékpár végtelen kicsi sugarú (végtelen nagy görbületű) körön lenne kénytelen megfordulni.

2. Ugyanezen okok miatt, adott d hosszúságú rúd mellett r_j nagyobb kell legyen d -nél, azaz a görbület kisebb kell legyen $G_{\max} = 1/d$ -nél.

3. Nem, a második kerékpár pályája rövidebb az elsőénél (lásd a 13. ábrát).

Ismételjük el a fenti mondatok megfelelőit a cikkben tárgyalt relativisztikus jelenség leírására:

Sík téridőben egy űrhajó a_1 sajátgyorsulással jobbra indul. Az űrhajóhoz rögzítjük egy d hosszúságú rúd jobb oldali végét. (A rúd hosszát az űrhajós, aki pillanatnyi nyugalmi inerciarendszerének időtengelye men-

tén mozog, ezen inerciarendszer x tengelye mentén, az időtengelyre „merőlegesen” méri.) Egy másik űrhajónak az a feladata, hogy tartsa a rúd bal oldali végét, de közben a rúdban se húzó-, se nyomófeszültség ne ébredjen. A két űrhajó természetesen a téridőnek „azonos irányába néz” – a múltból a jövő felé.

1. Legfeljebb mekkora lehet a rúd d hossza, ha adott a jobb oldali űrhajó a_1 sajátgyorsulása?

2. Legfeljebb mekkora lehet az a_1 sajátgyorsulás, ha adott a rúd d hossza?

3. A jobb oldali űrhajós órája adott eltelt időtartamot regisztrál. A bal oldali űrhajós órája ezzel megegyező időtartamot regisztrál-e?

Válaszok:

1. A cikk (15)-ös összefüggése alapján a rúd hossza kisebb kell legyen a $d_{\max} = c^2/a_1$ felső korlátnál. Ha d elérné ezt a korlátot, akkor a bal oldali űrhajó végtelen sajátgyorsulással sem tudná megakadályozni, hogy a rúdban húzófeszültség ébredjen.

2. A (13) összefüggés szerint adott d hosszúságú rúd mellett a sajátgyorsulás kisebb kell legyen $a_{\max} = c^2/d$ -nél.

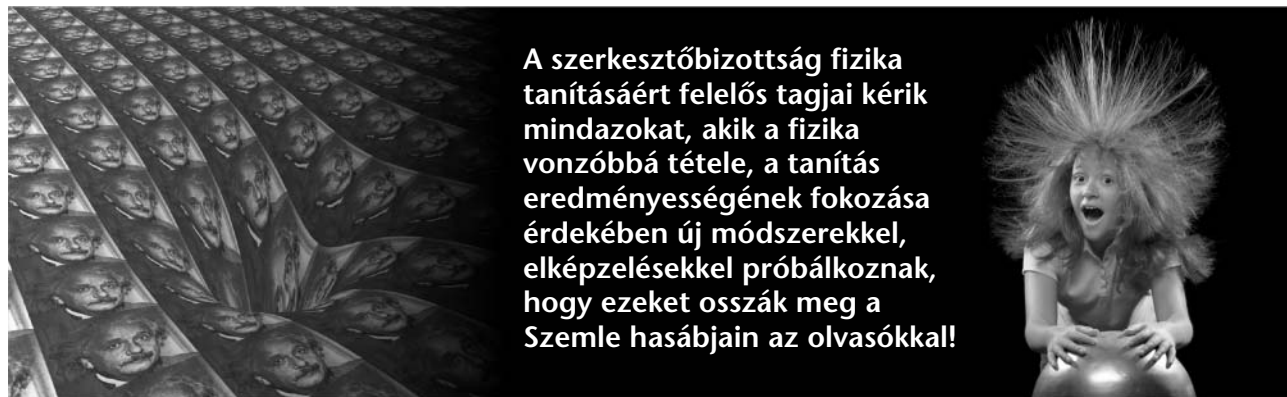
3. Nem, a két űrhajós eltérő időtartamokat érzékel (lásd a 12. ábrát és a hozzá tartozó szöveget).

Záró megjegyzés

A 2. gondolat kísérlet tárgyalásakor, valamint magában a Dewan–Beran gondolat kísérletben – a szerzőkhöz hasonlóan – hallgatólagosan figyelmen kívül hagytam a cérna vagy rúd *belső állapotváltozásait* (például a gyorsulási szakaszok alatt történő rugalmas vagy rugalmatlan alakváltozásokat, a mechanikai hullámok kialakulását stb.). Csak ezen egyszerűsítő és erősen idealizáló feltevés elfogadásával állíthatjuk, hogy a bal oldali vég és a jobb oldali vég egymáshoz képesti nyugalmi helyzete egyben a *nyugalmi hossz* változatlanóságát is jelenti, hiszen egy tárgy nyugalmi hossza függ a tárgy belső állapotától.

Irodalom

2. E. F. Taylor, A. P. French: Limitation on proper length in special relativity. *Am. J. Phys.* 51 (1983) 889.



A szerkesztőbizottság fizika tanításáért felelős tagjai kéri mindazokat, akik a fizika vonzóbbá tétele, a tanítás eredményességének fokozása érdekében új módszerekkel, elképzelésekkel próbálkoznak, hogy ezeket osszák meg a Szemle hasábjain az olvasókkal!