

kívüli klasszikus mérőműszerre, vagy – végső soron – egy megfigyelő tudatára. Azonban Károlyházy megmutatta, hogy ha figyelembe vesszük az einsteini téridő minimális szerkezeti határozatlanságának hatását a hullámfüggvény relatív fázisaira, akkor nincs szükség az anyagi világ éles felosztására kvantummechanikai és klasszikus objektumokra. Minden fizikai rendszer egy közös dinamikai törvénynek engedelmeskedik. Ebben a determinisztikus, schrödingeri evolúció ötvöződik a hullámfüggvény stochasztikus kontrakcióival. Elvileg egy mikrorészecske hullámfüggvénye is kontrahálódhat, de a valóságban erre nem kerül sor. Makroszkopikus szilárd testeknél a kontrakciók gyakoriak, és biztosítják a tömegközéppont erős lokalizációját akkor is, ha a test szabadon mozog és senki sem figyeli meg.

pont erős lokalizációját akkor is, ha a test szabadon mozog és senki sem figyeli meg.

Irodalom

1. Károlyházy, F., *Nuovo Cimento XLII A* (1966) 390.
2. Károlyházy, F.: Gravitáció és makroszkopikus kvantummechanikája. Akadémiai doktori értekezés. *Magyar Fizikai Folyóirat XXII* (1974) 23.
3. Frenkel, A., in: *Quantum Reality, Relativistic Causality, and Closing the Epistemic Circle: Essays in Honour of Abner Shimony*. W. C. Myrvold, J. Christian editors, Springer, 2009, p 293.
4. Ghirardi, G. C., Rimini, A., Weber, T., *Physical Review D34* (1986) 470.
5. Frenkel, A., *Foundations of Physics 20* (1990) 159.
6. Diósi, L., *Physics Letters 105A* (1984) 199.
7. Penrose, R., *General Relativity and Gravitation 28* (1996) 581.

A FIZIKA TANÍTÁSA

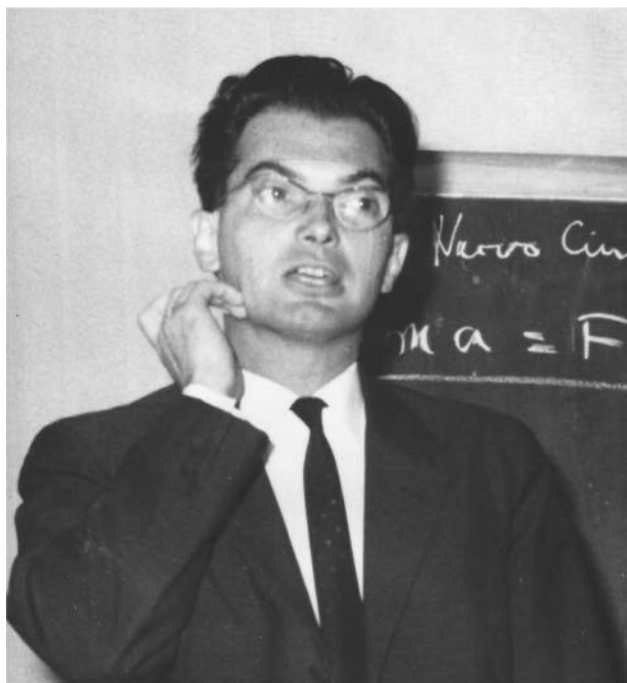
KÁROLYHÁZY-FELADATOK AZ EÖTVÖS-VERSENYEN

I. RÉSZ – MECHANIKA

Károlyházy Frigyes több mint fél évszázadon át volt tagja az Eötvös-verseny versenybizottságának. Ő maga diákkorában nem indult ezen a versenyen, mivel amikor érettségizett, már éppen szétzakadóban volt a versenyt jegyző Eötvös Loránd Matematikai és Fizikai Társulat, és nem rendezték meg a versenyt. A matematikusok külön társulatot hoztak létre Szegeden, a fizikusok pedig éppen csak ébredtek a kábulatból,

amelyet például *Ortway Rudolf* elvesztése okozott. *Selényi Pál*, akinek aktív szerepe volt a fizikai társulat háború utáni megalakításában, a nála munkára jelentkező *Vermes Miklóst* bízta meg a fizikai tanulóverseny megszervezésével. Vermes kimutatása szerint az első hivatalos fizikai Eötvös-versenyt 1949-ben rendezték, amikor Károlyházy Frigyes már másodéves hallgató volt az egyetemen, ezért nem is indulhatott rajta. Ő ugyan emlegetett egy előző évben tartott versenyt, amelyen elindult és amelyen sikeresen szerepelt, sőt még arra is emlékezett, hogy *Sós Vera* is indult a versenyen, de lehet, hogy az matematikaverseny volt és semmi írásos nyoma nem maradt.

Hogyan került Károlyházy Frigyes a versenybizottságba? Kezdetben *Selényi Pál*, majd *Pócza Jenő* volt a versenybizottság elnöke, 1959-től lett *Vermes Miklós*, aki addig is a verseny szervezője, mindenese volt. Valószínűleg még Pócza idejében történt, hogy nem sokkal a verseny után valaki felhívta Vermest telefonon és az egyik feladat megoldása iránt érdeklődött. Vermes évtizedekkel később is kuncogva mesélte el a történetet: az illető azt kérdezte, hogy ugye az ennek a feladatnak a megoldása, hogy... – és elmondta a megoldást, amire a bizottság gondolt. – Ugyanis az a helyzet – mondta az illető rendkívül tapintatosan –, hogy az úgy nem jó. Az illetőt Károlyházy Frigyesnek hívták, akit Vermes már a következő évben behívott a versenybizottságba. Ezután már csak egyetlen évben engedte meg neki, hogy távol maradjon, amikor tanulmányúton volt az Egyesült Államokban, 1974-ben. Ekkor hívta meg a bizottságba Vermes e sorok íróját.



Károlyházy és Vermes kiegészítették egymást. Károlyházy menekült minden adminisztratív tevékenység elől, ezt rábízta Vermesre, aki viszont bátran rábízta magát Károlyházy fizikai szemléletére, meglátásaira. Ők ketten minden alkalomra kirukkoltak egy-egy nehéz feladattal, olykor többel is, hogy tudjon miből választani a bizottság. Vermes általában számításos feladatokat hozott, amelyek megoldásához biztos tárgyi tudásra és problémamegoldói gyakorlatra volt szükség, Károlyházy viszont majdnem mindig „meglepő” feladatokkal érkezett, amelyek megoldásához kreativitás kellett. Ezen feladatok közül fogunk most válogatni. A régi versenyzőknek alkalmuk lesz nosztalgiázni, a fiatalok pedig megismerhetik azt a fizikus gondolkodásmódot, ahogyan Károlyházy Frigyes nézte – és nézni tanította – körülöttünk a világot.

Több mint 50 éve, 1961-ben szerepelt Eötvös-versenyen a következő Károlyházy-feladat.

Ostornyél egyik végére vékony cérnaszálon elenyésző tömegű tollpíhét kötünk, és körbe forgatjuk. Milyen pályán mozog a pihe?

Megoldás. A pihére jellemző, hogy nincs tömege, súlya, és csak a légellenállási erő hat rá. Az R hosszú pálca végéhez L hosszúságú fonálra kötött pihére a légellenállási erő a sebesség irányával ellentétesen hat, tehát a fonál iránya a pihe pályagörbéjének érintője. A bot vége R sugarú kört ír le, ezért ha $L < R$, akkor a pihe is körpályán mozog, amelynek x sugarát Pitagorasz tételével számíthatjuk ki:

$$x = \sqrt{R^2 - L^2}.$$

Ha a cérna hosszabb, mint a pálca, akkor nincs stabil pálya.

1972-ben a következő kérdést tette fel Károlyházy Frigyes.

Felfűjt, könnyű műanyag labdát taláalomra megpörgetve síma vízfelületre ejtünk. Azt tapasztaljuk, hogy mielőtt megáll, rendszerint függőleges tengely körül forog. Mi a jelenség magyarázata?

Megoldás. A ferde helyzetű tengely körüli forgás vízszintes és függőleges tengely körüli forgás eredőjeként fogható fel. A vízszintes tengely körüli forgást a súrlódás erősen fékezi, mert a gömb „egyenlítője” mentén nagy a sebesség, és emiatt nagyobb a folyadékban a súrlódás. A függőleges tengely körüli forgásnál az érintkező felület kis gömbsüveg, ahol a sebesség és így a súrlódás is kisebb; a forgásnak ez az összetevője lassabban fékeződik le, és idővel már csak ez érvényesül.

1985-ben egy igazi gravitációs feladatot adott fel.

Egy U alakú csőben folyadék van egyensúlyban. Ezután a bal oldali szár alá igen nagy tömegű golyót helyezünk. Hogyan változnak meg a folyadékszintek?

Megoldás. A közlekedőedény folyadékfelszínei vívfelületen helyezkednek el, ezek eredetileg vízszin-

tes síkok. A nagy tömegű golyó odahelyezése után a vívfelületek jobb oldalt kissé lefelé hajlanak, tehát a folyadékszint a bal oldali szárban kissé emelkedik, a jobb oldalon süllyed.

1989-ben pedig egy, a mindennapi életből ellesett problémával lepte meg a versenyzőket.

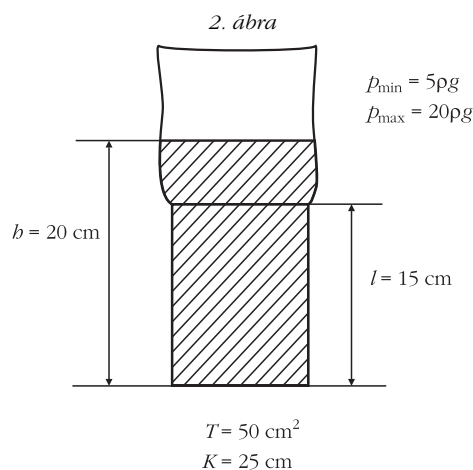
Gergő gyakran segít a háztartásban. A zacskós tejet az 1. ábrán látható módon a zacskónál valamivel szűkebb keresztmetszetű, levágott tetejű és alul kilyukasztott műanyag flakonban szokták tárolni. Gergő megfigyelése szerint a szájával lefelé fordított flakonból a még felbontatlan zacskós tejet magától kiesik, viszont a tetejénél megfogott tejes zacskóról még akkor sem esik le a flakon, ha alulról egy másik zacskó tejet akasztunk rá. Mi lehet a magyarázat?

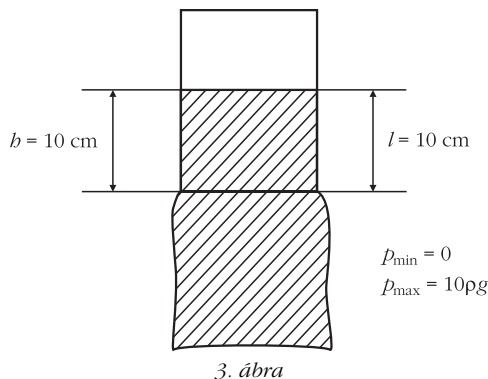


1. ábra

Megoldás. A flakont a súrlódási erő tartja meg. A súrlódási erő a flakon falára ható nyomóerővel arányos, ez a nyomóerő pedig a tej hidrosztatikai nyomásából származik. A súrlódási erő nagyságát becsléssel állapítjuk meg. Azt kell megmutatnunk, hogy a flakonra ható súrlódási erő az ábrán látható helyzetben 10 N -nál is nagyobb lehet, viszont a szájával lefelé fordított flakonban a tejeszacskóra 10 N -nál kisebb súrlódási erő hat.

Most egy becsléssel megmutatjuk, hogy ez teljesül. Az egyszerűség kedvéért mérjük a távolságot centiméterben (2. ábra). A tejeszacskó kerülete valamivel kisebb, mint 25 cm , ezért a flakonban a zacskó kissé meggyűrődik, így a tej egyenletesen nyomja a zacskót a flakon falához. A zacskóban a tej fölött levegő van, ennek nyomása megközelítőleg egyenlő a külső légnyomással. Esetleg még nagyobb is lehet, ha – miközben tartjuk – jól meg is szorítjuk a zacskót. Ezzel a nyomóerőt és így a súrlódási erőt is tovább növeljük. Most azonban ezt ne vegyük figyelembe; e nélkül is meg kell tartsa a flakont (a ráakasztott másik zacskó tejjel együtt) a súrlódási erő.





3. ábra

Mivel a hidrosztatikai nyomás lefelé lineárisan nő, átlagos értéke a 2. ábra alapján:

$$\bar{p} = \frac{p_{\min} + p_{\max}}{2} = 1,25 \text{ kPa.}$$

A flakon falának területe:

$$K \cdot l = 375 \text{ cm}^2 = 3,75 \cdot 10^{-2} \text{ m}^2.$$

E kettő szorzatának μ_0 -szorososa adja meg a súrlódási erő maximális értékét. (μ_0 a tapadási súrlódási együttható, amelynek értéke legalább 0,3 és legfeljebb 0,6 a zacskó és a flakon fala között.) A legkisebb μ_0 értéket véve is:

$$F_{\text{súrl}} > 13 \text{ N,}$$

tehát a súrlódási erő valóban meg tudja tartani a mintegy 10 N súlyú másik zacskó tejet.

A feladat megoldása akkor teljes, ha azt is megmutatjuk, hogy a lefelé fordított flakonból magától kiesik a tejeszacskó, még a lehető legnagyobb μ_0 esetén is.

Tegyük fel, hogy a lefelé fordítás után a zacskó még nem mozdult el, csak a tej ömlött át a zacskó alsó részébe (3. ábra). A flakon falára ható hidrosztatikai nyomás átlagértéke most csak

$$\bar{p} = 0,5 \text{ kPa,}$$

és ez a kisebb nyomás ráadásul kisebb területen is hat a flakon falára:

$$K \cdot l = 250 \text{ cm}^2 = 2,5 \cdot 10^{-2} \text{ m}^2.$$

E két érték szorzatának μ_0 -szorososa még $\mu_0 = 0,6$ esetén is csak 7,5 N, tehát

$$F_{\text{súrl}} < 8 \text{ N.}$$

Ezért a tejeszacskó kiesik a lefelé fordított flakonból.

Megjegyzés. A megoldáshoz tartozik μ_0 értékének becslése is. A példaképpen bemutatott gondolatmenetben a $0,4 \leq \mu_0 \leq 0,6$ becslést alkalmaztunk, ez összhangban van a Középiskolai Fizikai Táblázatokban, illetve középiskolai és egyetemi tankönyvekben közölt adatokkal. Ugyanakkor, ha a tejeszacskó kívül zsíros, μ_0 jóval kisebb is lehet, s a zsíros tejeszacskó-

ról bizony lecsúszhat a flakon a ráakasztott másik liter tejjel együtt. Most azonban nem erről a tapasztalatról volt szó, nem ezt kellett megmagyarázni.

Látjuk, a fenti feladat megoldásához már némi számolásra, numerikus becslésre is szükség volt. 1992-ben viszont ismét elég volt „csupán” gondolkozni a problémán.

Körülbelül 1 cm² keresztmetszetű, 80 cm hosszú, felül nyitott üvegcsövet színültig megtöltünk higanynyal. A cső felső végére ráhúzzuk és befőttesgumival a csőhöz szorítjuk egy teljesen összelappadt (levegőt nem tartalmazó) lufi száját. Ezután a csövet a levegőben tartva felfordítjuk. Mi fog történni? (Készítsen rajzot is!)

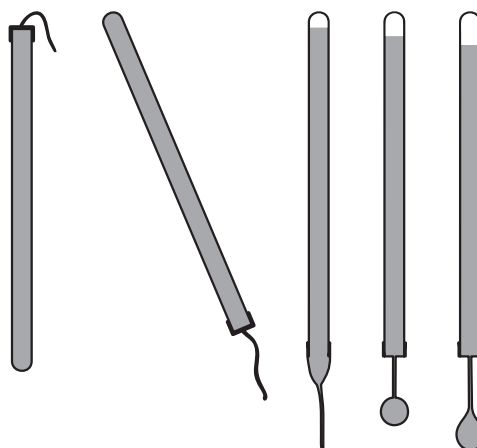
Megoldás. Feltételezhetjük, hogy amikor az összelappadt lufit ráhúzzuk az üvegcső szájára, a higany feletti részben nem lesz levegő, és később sem tud bejutni levegő a lufi belsejébe.

Fordítsuk meg a csövet! Függetlenül a helyzetben a cső – most már alul levő – szájánál a lufihártyára belülről 80 cm magas higanyoszlop nyomása, kívülről pedig a külső levegő nyomása hat. (Vegyük ez utóbbit 76 Hgcm-nek.) A belső, nagyobb nyomás kissé szétnyitja az összelappadt lufit, s a higany elindul lefelé. $80 - 76 = 4 \text{ cm}^3$ higany lefut egészen a lufi aljára, és ekkor a folyamat leáll. A csőben marad 76 cm magas higanyoszlop, fölötte vákuum (a higanygőz nyomása elhanyagolható). Alul, a cső szájától kezdve a lufi újra összelappadt állapotban van, mert a külső légnyomás összenyomja. Legalul, az összelappadt lufiban lévő 4 cm^3 higany kicsi, kidudorodó zacskóban gyűlik össze.

A folyamat legfontosabb pillanatait a 4. ábra sorozata szemlélteti („oldalnézetben”).

Ha túl gyorsan fordítjuk meg a csövet, esetleg a végén még meg is lökjük kissé, 4 cm^3 -nél több higany is le tud folyni a lufi aljára. Ekkor a végállapotban a külső légnyomás kissé visszanyomná a lufit a cső szájánál a cső belseje felé. Ugyanakkor a lufit a higany lefelé húzza, kissé megnyújtja a gumit, s ez a hatás a cső szájánál is érvényesül. Mindezek azonban olyan kicsiny nyomáskülönbséget és többleterőt eredményeznek.

4. ábra



nyeznek, hogy a lufinak ebből származó alakváltozá-
sa szabad szemmel alig vehető észre, s a megoldást
lényegesen nem módosítja.

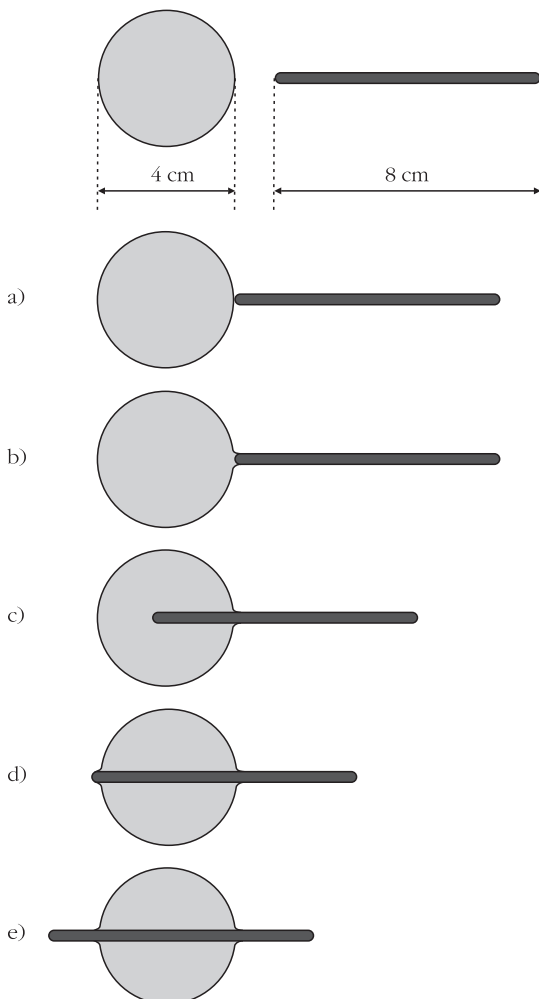
Károlyházy Frigyes figyelmét nem kerülte el az űrhajó-
zás sem, és egy sajátos problémát vetett fel 2003-ban.

*Egy szabadon keringő űrhajó kabinjának belsejé-
ben mozdulatlanul lebeg egy körülbelül 4 cm átmé-
rőjű vízgolyó és a közelében egy körülbelül 8 cm
hosszúságú, vékony, kör keresztmetszetű, legömbölyí-
tett végű üvegpálca. A pálca egyik végét egészen fino-
man érintkezésbe hozzuk a „vízcseppel”. Vázolja fel,
milyen alakot vesz fel a víz!*

Megoldás. A kiindulási helyzetben (5.a ábra) a
vízgolyó közelében lebeg az üvegpálca.

A folyamat akkor kezdődik, amikor a pálca egyik
végét egészen finoman érintkezésbe hozzuk a vízcsep-
pel (5.b ábra). A víz nedvesíti az üveget, kissé „ráfolyik” a pálca legömbölyített végére (5.c ábra). Itt azon-
ban a folyamat nem állhat le, mert az üvegpalcára ható
erők eredője *nem nulla*. Igaz ugyan, hogy az R sugarú
vízcsepp belsejében a nyomás egy kicsit nagyobb, mint
a külső légnyomás ($\Delta p = 2\alpha/R$), és ez $r^2\pi\Delta p$ erővel
tolná kifelé az r sugarú palcát, de ennél sokkal na-
gyobb a palcára rásimuló vízhártya által kifejtett $2r\pi\alpha$

5. ábra



nagyságú húzóerő. A pálca tehát benyomul a vízcsepp-
be, egy közbülső helyzetet a 5.d ábrán látható.

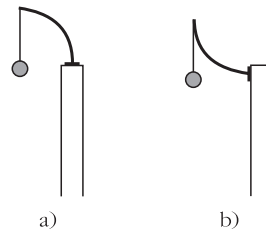
Az erőegyensúly ebben a helyzetben sem áll fenn,
nincs ok, amiért a pálca megállna, egészen a 5.e ábrán
látható állapotig. Most már a pálca elérte a vízcsepp bal
oldali szélét, kissé túl is ment rajta, a vízfelszín itt kissé
kinyomódik. Az erőegyensúly azonban csak akkor áll
be, amikor a pálca bal oldali vége teljesen kibújik a
vízcseppből, ekkor a pálca mindkét végét körülölelő
víz felszíne ugyanolyan alakú (5.f ábra).

Meg kell gondolnunk még, hogy vajon a vízcsepp
nem folyik-e szét a palcán. A rendszer összenergiája a
levegővel érintkező víz felületi energiájának és a víz-
zel érintkező üveg energiájának összegével egyenlő;
ez a mennyiség igyekszik minél kisebb lenni. Tekin-
tettel arra, hogy a pálca *vékony*, a üveg teljes felülete
elhanyagolható a vízgolyó felületéhez képest. A rend-
szer egyensúlyát tehát a legkisebb vízfelszín követel-
ménye határozza meg, ez pedig (adott térfogatú víz
esetén) a gömb alaknál teljesül.

A végállapotban a vízgolyó majdnem pontosan gömb
alakú, az üvegpálca ezen gömb egyik átmérője mentén
helyezkedik el, és mindkét végét „kidugja” a vízből.

Egy év múlva szokatlan rugalmassági problémával állt
elő, amelyet jellegzetesen „Károlyházy Frigyes módra”
fogalmazott meg.

*Egy habókos lakberende-
ző állófogast tervez, két vál-
tozatban. Egy negyedkörív
alakú, vékony, de erős, ru-
galmas fémszálat egyik vé-
génél szilárdan hozzáerősít
egy merev törzshöz, egyszer
az a), mászor a b) elrende-
zésben (6. ábra). Meglepő-
de tapasztalja, hogy ha ugyanakkora terhet akaszt
a fogásokra, a fémszálak végpontja nem ugyanannyi-
val süllyed le a két esetben.*



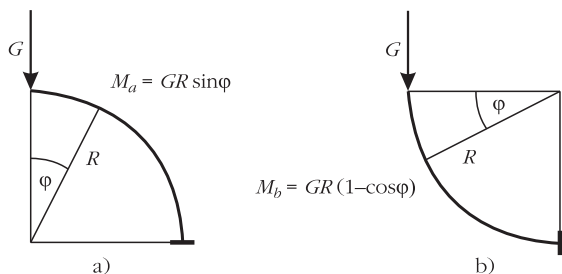
6. ábra

Okoskodjunk ki egyszerű megfontolásokkal, hogy
melyik esetben nagyobb a végpont lesüllyedése!

Megoldás. Vegyük észre, hogy a külső erő hatására
a negyedkörív alakú rugalmas fémszál *alakja* fog
megváltozni, pontosabban az erő által kifejtett (pont-
ról pontra változó) forgatónyomaték okozza a szál
alakjának megváltozását. A szál hosszának megválto-
zása (megnyúlása) elhanyagolható a szál alakjának
megváltozása (lehajlása) mellett.

Célszerű lesz a két fémszál alakváltozását úgy ösz-
szehasonlítani, hogy kölcsönösen egyértelműen meg-
feleltetjük egymásnak a két szál pontjait. A megfelel-
tetett pontokban fellépő deformációkat (elhajlásokat)
hasonlítjuk össze, majd megvizsgáljuk, hogy ezek a
deformációk milyen mértékben járulnak hozzá a vég-
pontok lesüllyedéséhez.

Képzeljük – modellezzük – a rugalmas fémszálat
nagyon kis szemekből álló láncnak, ahol az egyes (me-
rev) láncszemeket piciny spirálrugók kapcsolják egy-
máshoz. A lánc (amelynek saját súlyát elhanyagoljuk)
terheletlen állapotában pontosan negyedkört formál.



7. ábra

Írjuk fel, hogy mekkora forgatónyomatékokat gyakorol a teher függőleges irányú G súlya a fémszálnak φ szöggel jellemzett helyén az ottani „spirálrugóra” (7. ábra)! (Ezen rugó elfordulása nyomán kialakuló visszatérítő nyomaték fogja majd G -nek azon a helyen fellépő forgatónyomatékát kiegyenlíteni, kompenzálni.)

Amint az az ábráról is leolvasható, ugyanazon φ szöghöz tartozó pontokban az M forgatónyomaték az a) esetben sohasem lehet kisebb a b) esetben fellépőnél, mivel $\sin\varphi \geq \cos\varphi$. Az egyenlőség csak $\varphi = 0$ és $\varphi = \pi/2$ esetben (vagyis a szál végpontjainál) áll fenn, közben M_a mindig határozottan nagyobb, mint M_b .

Ebből már látszik, hogy a fémszál deformációja (görbültségének megváltozása) minden bizonnyal az a) esetben lesz nagyobb. Azt kell még megnéznünk, hogyan jelentkezik mindez a szál végpontjának lesüllyedésében. Sejtésünk az, hogy a nagyobb deformáció nagyobb lesüllyedést is eredményez.

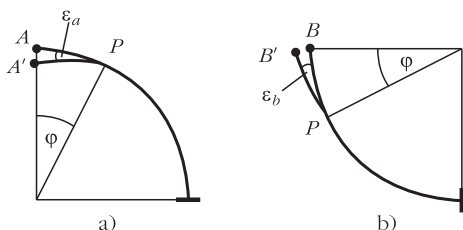
Vizsgáljuk meg, hogy ha csupán a φ szöggel megjelölt pontban jönne létre deformáció (ha csak az ottani kis spirálrugó csavarodna el), ez a végpont mekkora függőleges elmozdulását (lesüllyedését) eredményezné!

Az a) esetben a 8. ábrán látható \widehat{PA} ív elhajlása (ε_a) az M_a forgatónyomatékkal, a b) esetben a \widehat{PB} ív (ε_b) elhajlása az M_b forgatónyomatékkal arányos. Mondhatjuk, hogy az AA' szakasz hossza annyiszorosa a BB' szakasz hosszának, ahányszorosa az M_a nyomaték nagysága az M_b nagyságának.

Vegyük észre azt is, hogy az AA' irány közelebb áll a függőlegeshez, mint a BB' irány! Egyszerű geometriai megfontolásból következik, hogy a végpontok lesüllyedésének aránya

$$\frac{\Delta b_b}{\Delta b_a} = \frac{\varepsilon_b}{\varepsilon_a} \frac{\sin \frac{\varphi}{2}}{\cos \frac{\varphi}{2}} = \frac{\varepsilon_b}{\varepsilon_a} \operatorname{tg} \frac{\varphi}{2}.$$

8. ábra



Másrészt

$$\frac{\varepsilon_b}{\varepsilon_a} = \frac{M_b}{M_a} = \frac{1 - \cos\varphi}{\sin\varphi} = \operatorname{tg} \frac{\varphi}{2},$$

ezért

$$\frac{\Delta b_b}{\Delta b_a} = \operatorname{tg}^2 \frac{\varphi}{2} \leq 1, \quad \text{ha } 0 \leq \varphi \leq \frac{\pi}{2}.$$

Beláttuk tehát, hogy a két fémszál egymásnak megfelelő pontjai közül (a végpontoktól eltekintve) mindig az a) esetbeli pontoknál fellépő deformáció ad nagyobb járulékot a szál végének lesüllyedéséhez. Mivel a teljes alakváltozás összetehető az egyes spirálrugók deformációiból származó alakváltozásokból, kimondhatjuk: az a) esetben nagyobb a szál végpontjának lesüllyedése.

Megjegyzések. 1. Energetikai megfontolásokkal és integrálszámítással numerikusan is meg tudjuk határozni a kétféle lesüllyedés arányát, jöllehet a versenyen ez nem volt feladat.

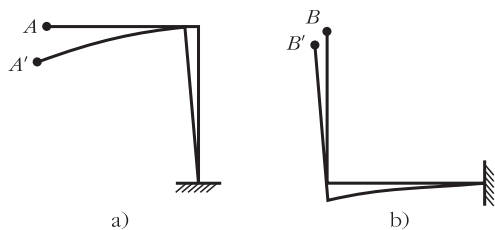
Ha a fogas végére – óvatosan növelve a terhelést – maximálisan G nagyságú erőt fejtünk ki, és ennek hatására a végpont Δb -val mélyebbre kerül, akkor összesen

$$W = \frac{1}{2} G \Delta b$$

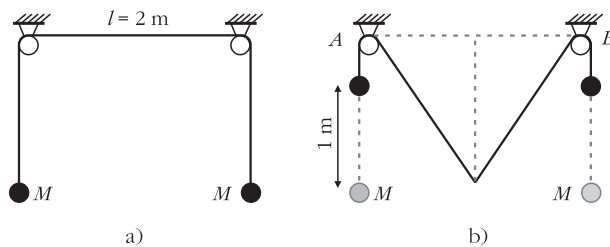
munkát végzünk. (Az 1/2-es faktor onnan származik, hogy az erő átlagértéke a maximális érték fele.) Ez a munkavégzés a kicsit meghajlított szálban tárolt rugalmas energiával egyenlő, ami a szál egyes darabkáiban tárolt energiák összegeként számítható. Egy-egy darabka rugalmas energiája – a megfeszített egyenes rugó energiaképletének analógiájára – a darabka hosszával és a végein ható forgatónyomaték négyzetével arányos. Ezek szerint a kétféle ruhafogas energiaviszonyait összevetve:

$$\begin{aligned} \frac{W_a}{W_b} &= \frac{\Delta b_a}{\Delta b_b} = \frac{\int M_a^2(\varphi) ds}{\int M_b^2(\varphi) ds} = \frac{\int_0^{\pi/2} \sin^2(\varphi) d\varphi}{\int_0^{\pi/2} (1 - \cos\varphi)^2 d\varphi} = \\ &= \frac{\frac{1}{2} \frac{\pi}{2}}{\frac{\pi}{2} - 2 + \frac{1}{2} \frac{\pi}{2}} = \frac{\pi}{3\pi - 8} \approx 2,2. \end{aligned}$$

2. Természetesen más úton is eljuthatunk a helyes válaszhoz. Minden egyszerű megfontolás során a negyedkör alakú rugalmas fémszálat valamilyen egyszerű módon modellezzük. Az egymásnak megfelelő ívek, szakaszok deformációit hasonlítjuk össze, s ebből következtetünk a végpont lesüllyedésére. Tekinthetjük az eredeti negyedkörívek helyett akár a 9. ábrán látható derékszögeket is! Ebben a közelítésben a teljes alakváltozás két tag összege-



9. ábra



10. ábra

ként, a (kezdetben) vízszintes, illetve függőleges szá-
rak deformációjából tehető össze.

A vízszintes szakaszok lehajlása, ha a függőleges
szárok nem tudnának elmozdulni, azonos terhelés
esetén ugyanakkora lenne; eddig tehát még egyfor-
mán viselkedik a két ruhafogas. A függőleges szaka-
szok deformációjának hatása a végpont lesüllyedésé-
re azonban a két változatnál már különböző lesz. Az
a) esetben a derékszög függőleges szára is elgörbül
(hiszen a vízszintes szár a sarokpontnál forgatónyó-
matékokot fejt ki rá), s ez az A' végpont további függő-
leges elmozdulását eredményezi. A b) esetben viszont
a függőleges szár alakja gyakorlatilag változatlan ma-
rad, mindössze elfordul (a vízszintes szár lehajlása
miatt); ez az elfordulás azonban a B végpont majd-
nem pontosan vízszintes irányú elmozdulását hozza
létre, tehát nem járul hozzá annak függőleges irányú
lesüllyedéséhez.

Látható, hogy ebben a durva modellben az a) eset-
beli végpont lesüllyedése körülbelül kétszerese a b)
esetbelinek, és sejtethető, hogy az eredeti, negyedkörív
alakú szárlakhoz visszatérve a lehajlások arányának
számértéke ugyan más lesz, de az egyenlőtlenség
iránya nem változik meg.

Egyedi és igazán Károlyházyra jellemző ennél a
feladatnál a probléma felvetése; a fizikai mondanivaló
elbújtatása egy banális, hétköznapi, és éppen ezért
izgató, azonnali választ követelő kérdés mögé. A 2.
kiegészítés ad példát egy kvalitatív, mégis elfogadha-
tó válaszra.

Zárjuk ezt a visszatekintést azzal a 2005-ben feladott
példával, amellyel Károlyházy Frigyes azt mutatta
meg, hogy lehet még a sokat szidott állócsiga-mozgó-
csiga témakörben is új és érdekes problémát felvetni.
A megoldás itt se lesz könnyű, fel kell gyűrni az inguj-
jat hozzá.

Két rögzített, egymástól $l = 2 \text{ m}$ távolságra levő
csigán erős, de nem nyúlékony fonalat vezetünk át,
és a végeire egy-egy $M = 1 \text{ kg}$ tömegű testet erősítünk
a 10.a ábra szerint. (A fonál néhányszor 10 N terhelést bír
ki szakadás nélkül. A csigák
és a fonál tömege elbanyagol-
ható.) Ha ujjunkkal lehúzzuk
a fonál közepét úgy, hogy a
két test 1-1 méterrel megemel-
kedjék (10.b ábra), majd
elengedjük, a fonál elpattan,
amikor A és B között „kiegye-
nesedik”. Ha azonban úgy

engedjük el, hogy előbb egy ugyancsak 1 kg tömegű
testet erősítünk a fonál közepéhez, akkor a fonál a
továbbiakban nem szakad el.

a) Magyarázzuk meg a jelenséget!

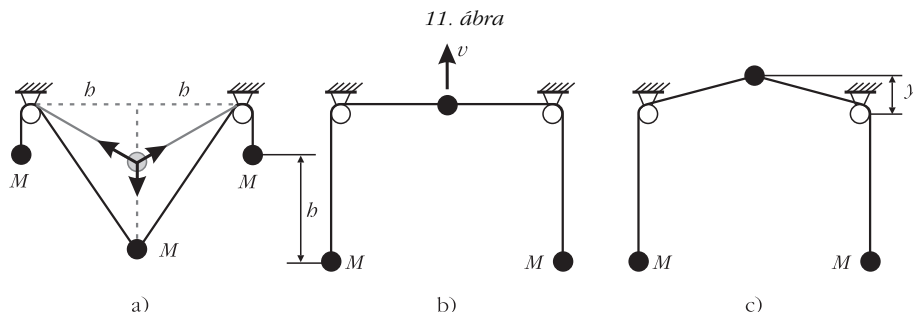
b) Mekkora erő feszíti a fonalat abban a pillanat-
ban, amikor kiegyenesedik?

Megoldás. a) Azt kell észrevenni, hogy amikor a
fonal kiegyenesedik, abban a pillanatban a fonalat
két oldalról húzó testek már állnak. Rendkívül rövid
idő alatt kell megállniuk, lefékeződniük arról a $v =$
 $(2gb)^{1/2} \approx 16 \text{ km/h}$ sebességről, amire addigi moz-
gásuk (szabadesés) során felgyorsultak. (Itt és a to-
vábbiakban $b = \frac{1}{2}l = 1 \text{ m}$.) Ha a fékezést „pillanat-
szerűnek” gondolnánk, vagyis a fékezés ideje $\Delta t \rightarrow 0$
lenne, akkor a testek gyorsulása és a fonalat feszítő
 F erő is minden határon túl nőne, ezért elpattanna a
fonal.

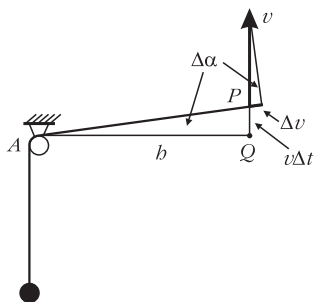
A valóságban természetesen még a „nem nyúlé-
kony” fonal sem abszolút nyújthatatlan, hanem egy
kicsit deformálható. Ehhez az alakváltozáshoz egy
kicsiny, de véges Δt idő szükséges, így a testek gyor-
sulása és ezzel együtt a fonalat feszítő erő, ha nem is
végtelenné, de nagyon nagygyá válik. Mivel a fonal
nem bír ki nagy erőt, elszakad.

b) Ábrázoljuk a folyamat három jellemző állapotát!
A 11.a ábrán a kezdőállapotot tüntettük fel, megje-
lölve közben a középső test egyensúlyi helyzetét is,
amelyen maximális sebességgel átlendül. A 11.b áb-
rán a fonal középső része vízszintes, a középső test
azonban még emelkedik fölfelé. A 11.c ábra azt a
pillanatot mutatja, amikor a középső test éppen meg-
áll. Ekkor ismét állnak a szélső testek is. (Persze el-
képzelhető, hogy a középső test fel se emelkedik a
11.b ábrán látható helyzetig, ezt a lehetőséget majd
számítással kell ellenőriznünk.)

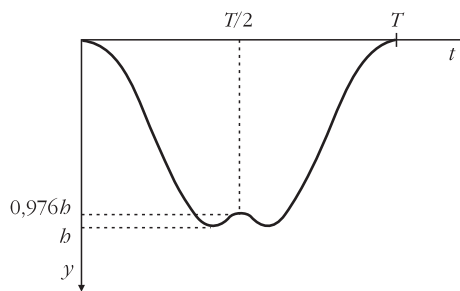
A b) kérdés megfogalmazása arra utal, hogy a
fonal ki fog egyenesedni, tehát a középső test eljut a
11.b ábrán jelzett állapotba. Lesz-e ott sebessége?
Ezt érdemes kiszámítanunk. Írjuk fel a munkatételt a



11. ábra



12. ábra



13. ábra

$$a = \frac{\Delta v}{\Delta t} = \frac{v^2}{b}$$

11.a helyzettől a 11.b-ig jelzett folyamatra! A szélső testek b utat süllyednek, a középső $b\sqrt{3}$ utat emelkedik, ezért

$$Mg b - Mg b\sqrt{3} + Mg b = \frac{1}{2} M v^2.$$

Felhasználtuk, hogy a 11.b helyzetben a szélső testek egy pillanatra megállnak, ezért csak a középső testnek lehet ekkor mozgási energiája. A felírt egyenletből a középső test sebessége:

$$v = \sqrt{2g(2 - \sqrt{3})b} > 0.$$

Tehát a középső test még valóban emelkedik. Meddig emelkedik? Ezt is kiszámíthatjuk, ha a 11.b és a 11.c állapotot energetikailag összehasonlítjuk:

$$2Mg(\sqrt{b^2 + y^2} - b) + Mgy = \frac{1}{2} M v^2.$$

Ez y -ra nézve másodfokú egyenletté alakítható, amelynek megoldásai: $y_1 = -1,73b$ és $y_2 = 0,22b$. (Az első gyök nyilván a kezdőállapotot adja meg, a 11.c állapotnak y_2 felel meg.)

Hogy válaszolni tudjunk a feladat b) kérdésére, vizsgáljuk meg tüzetesen a 11.b ábrán látható helyzetet! Ebben a pillanatban a fonalat feszítő erő gyorsítja az éppen álló, de felfelé induló szélső testeket. Mekkora ez a gyorsulás? Tegyük fel, hogy a bal oldali csigától a középső testhez vezető AP fonál Δt idő alatt már egy kicsiny $\Delta\alpha$ szöggel túllendült a vízszintes helyzeten (12. ábra). Jelöljük a szélső testek sebességét Δv -vel! Ez a sebesség (a fonal nyújthatatlansága miatt) megegyezik a P pontban levő középső test sebességének AP irányú vetületével, vagyis

$$\frac{\Delta v}{v} = \sin\Delta\alpha \approx \Delta\alpha.$$

Másrészt a PQA derékszögű háromszögből

$$\frac{v\Delta t}{b} = \text{tg}\Delta\alpha \approx \Delta\alpha.$$

A fenti két egyenlet összevetéséből

$$\Delta v = \frac{v^2}{b} \Delta t,$$

vagyis a szélső testek gyorsulására

adódik.

Ugyanehhez a képlethez úgy is eljuthatunk, ha felírjuk, hogy a vízszinteshez közeli AP szakasz hossza időben hogyan változik. Mivel $PQ \approx vt$ (ahol t a 11.b ábrán látható állapottól mért idő), Pitagorasztétele szerint

$$AP = \sqrt{b^2 + v^2 t^2} = b \sqrt{1 + \frac{v^2 t^2}{b^2}} \approx b + \frac{v^2 t^2}{2b} = b + \frac{a}{2} t^2.$$

Ebből leolvashatjuk, hogy az AP szakasz hossza $a = v^2/b$ gyorsulással növekszik, és a fonal nyújthatatlansága miatt a bal oldali test is ugyanekkora nagyságú, függőlegesen felfelé irányuló gyorsulással kell, hogy rendelkezzen.

A fonal által kifejtett erő a szélső testek mozgásegyenletéből kapható meg:

$$F_{\text{fonal}} - Mg = M \frac{v^2}{b},$$

azaz

$$F_{\text{fonal}} = Mg \left[1 + 2(2 - \sqrt{3}) \right] = 1,536 Mg \approx 15 \text{ N}.$$

Így már érthető, miért nem szakad el ebben a helyzetben a „néhányszor 10 N terhelést kibíró” fonal.

Érdeemes felfigyelni arra, hogy a szélső testek kétszer is emelkednek és kétszer is süllyednek egy-egy periódus során, hiszen a 11. ábrán feltüntetett mindhárom állapotban éppen állnak. Süllyedésük az idő függvényében nagyjából a 13. ábrán vázolt módon történik.

Radnai Gyula

Irodalom

1. Vermes Miklós: *Az Eötvös-versenyek feladatai I. 1959–1988.* Typotex, Nemzeti Tankönyvkiadó, Budapest, 1997, 163 o.
2. Radnai Gyula: *Az Eötvös-versenyek feladatai II. 1989–1997.* Typotex, Budapest, 1998, 131 o., <http://www.tankonyvtar.hu/hu/tartalom/tkt/eotvos-versenyek/adatok.html>
3. <http://www.kfki.hu/education/verseny/eotvosverseny/report.html>