

# A TÜZÉRSÉG TÖRTÉNETE MAGYARORSZÁGON KEZDETÉTŐL 1711-IG.

(Ötödik közlemény.)

## II. Újkor.

A magyar tüzérség 1526-tól 1711-ig, a szatmári békéig.

a) *Az ágyú és személyzete.*

„Hazádnak szép vége,  
Mindenütt csonkán áll.“

*Balassa Bálint.*

A mohácsi szerencsétlen csata után Magyarországon nagyot változott a világ. A független magyar nemzeti királyság megszűnt és hosszú, nehéz belső küzdelmek után egy idegen dinasztia foglalta el a magyar trónt. A török veszedelem, amely eddig az ország határain kívül, mint egy fenyegető viharfelhő csak a távoli horizontról nyugtalanított, most az ország határai közé lokalizálódott és egyúttal állandósult is. Erdély a XVI. században különválik Magyarországtól, török protektorátus alatti nemzeti fejedelemség lesz és itt egyúttal a magyar nemzeti élet minden megnyilvánulása és annak összes aspirációi is menedéket találnak és meghúzódnak.

Mindezen politikai külső körülményeknek és következményeiknek meg volt a hatásuk a magyar tüzérségre és annak fejlődésére is. A nemzet, amely Mohács után jóideig dinastiák viszálykodásának és trónpretenzióinak tárgya, kénytelen most már a hazája határain belül lábát szilárdan megvetett ellenséggel szemben állandóan harcra készen lenni, várait, különösen a végeket, jól felszerelni, s főleg tüzérségi anyaggal ellátni. A XVI. század mohácsi vész utáni része vár- és egyéb harcokkal telik el, amelyben a tüzérség nemcsak jelentékeny szerephez, de fejlődési alkalomhoz is jutott. Ez a tüzérség azonban nem mindig magyar, hanem leginkább idegen, főleg német birodalmi tüzérség volt. És bár emellett működik itt-ott magyar tüzérség is, mégis a XVI. század második felében

olyan korszakot is élt a nemzet, amikor tüzérsége nem az ország határain belül, hanem idegen földön, más államban működik, örök dicsőségére a magyar névnek; értem ez alatt Báthori István lengyel király magyar tüzérségét, aki nagy harcait odafent északon ezekkel vívta meg. A XVII. század folyamán a magyar tüzérség Erdélyben, a fejedelmek alatt talál e hon határain belül otthont és talán nem csalódom, ha azt állítom, hogy Mohács és Majtény közt a magyar tüzérség fénykorát I. Rákóczi György erdélyi fejedelemsége idejében élte. Ezalatt az úgynevezett szűkebb magyar területen, azaz Magyarországnak a Habsburgok uralma alatt levő részén, voltaképen a német birodalmi tüzérség az uralkodó és a magyar legfeljebb csak ennek kötelékében juthat pattantyúismeretekhez és harci dicsőséghez. Volt idő a XVII. század második felében, amidőn Erdélyben is elnémult a magyar ágyú hangja, hogy a XVIII. század elején a Rákócziak utolsó dinasztájának szabadságküzdelmében még egyszer felragyogjon a magyar tüzérség fényes csillaga.

Majtény után hosszú-hosszú ideig nincsen magyar tüzérség, csak 1848/49-ben dördülnek meg Gábor Áron ágyúi, hirdetve a világnak a törhetlen magyar élniakarást. De már ezen korszak tüzérségének méltatása nem tartozik a mi feladatunk körébe.

A most leírt vázlat azonban nemcsak a magyar tüzérség történetének egyes korszakait, hanem fejlődési étape-jait is jelenti. Azaz más szóval, a magyar tüzérségnek, mint nemzeti hadi intézménynek nemcsak története, hanem saját külön fejlődése is van. Az ágyút, mint hadigépet, a maga fejlődési útján a magyar leleményesség is előbbre vitte. De viszont el kell ismernünk azt is, hogy a Német birodalom és más országokkal, így pl. a XVII. században Erdélynek Svédországgal, I. Rákóczi György erdélyi fejedelemnek Gusztáv Adolffal való szoros politikai és egyéb kapcsolata nem maradt hatás nélkül a magyar tüzérség fejlődésére sem, hiszen a XVI—XVII. századokban számos német, svéd, olasz, sőt spanyol tüzér fordul meg és szolgál Erdélyben és Magyarországon. Eltekintve ettől, a tüzérkedés külföldi találmányai s ezeknek alkalmazása, szóval az ágyú és tüzérség általános fejlődése alól, a magyar tüzérség sem vonhatta ki magát, s azzal ennek is léniét kellett tartania.

A XVI—XVII. századokban az ágyú, mint említettük, túlnyomóan várharcokban alkalmaztatik, azaz a lovagiság még mindig nem ismeri el a tüzérséget a lovassággal és gyalogsággal egyenlő értékű fegyvernemnek, hanem csak kiegészítő hadimesterségnek, s bár azt most már teljesen nélkülözni nem tudja, mégis *fegyvernemé* elismerve és kialakulva, készen, a

tűzérség csak a XVIII. században áll előttünk. Ehhez képest, mint minden, úgy a haladásnak, fejlődésnek, tökéletesedésnek alávetett tűzérség a maga történeti fejlődésében az újkorban sem érkezik nyugvóponthoz. Az ágyú ekkor már kinő a gyermekcipőkből, de még messze van attól a rettenetes hatású, pontosan működő modern technikai vívmánytól, amelyet az ágyúban ma látunk.

Az ágyú a maga folytonos fejlődésében (amely 1526-tal sem meg nem állott, sem pedig e tekintetben ez az esztendő határvonalat nem képezett) halad tovább a megkezdett útján és ezt a haladást óhajtjuk az alábbiakban figyelemmel kísérni és egyes fázisaiban megrögzíteni.

Az **ágyú** neve, mint a középkorban, úgy most is, latinul: bombardá, ingenium, machina, tormentum, machina bellica, tormentum bellicum, instrumentum, munitio, elementum, pixides, németül: Búchse (Buxe, pixen, pigksen), Zewg, Geschütz (Geschitz, Schicz), Stück, Geschosz; magyarul ágyú, (álgyú), pattantyú, lövészerszám.

Az ágyú **anyaga** túlnyomóan vas, bronz és réz, de előfordul még a fa- és bőrágú is. Faágút még 1613-ban és 1639-ben is említenek a források,<sup>349</sup> viszont 1711-ben a munkácsi várban volt egy sereghontó, amelynek csövei, vékonyáguk miatt, vassodronnyal és *bőrrel* voltak bevonva, ami egy francia tüzér találmánya volt, aki ezt németül „lederne thopel-hagen mit eysernen Seelen“ nevezte el. Ez a találmány azonban a Rákóczi-szabadságharc befejezte miatt kipróbálva nem lett. Egyébként, Bárczay szerint, bőrágúkat a velencések már a XIV. században használtak.<sup>350</sup>

Az előző korszakhoz képest ekkor már haladást jelent, hogy *általánosságban* megkülönböztetik a táborigyúkat a többiektől. Már 1525-ben II. Lajos király, amint az előző korszak tárgyalásánál láttuk, a városoktól „ingenium campestre“-ket, „bombarda campestris“-t, tehát kifejezetten táborigyúkat kért. 1526-ban (szeptember havában) János király Eperjes városától szintén „unum ingenium campestre, videlicet unum Traezk“, tehát táborigyút, még pedig táborigyú tarackot kért.<sup>351</sup> A források később is gyakran említenek „bombarda campestris“-t, „tormentum ad usus campestris aptum“, „cam-

<sup>349</sup> „*Fa ágyúban való két mozár № 2.*“ 1613. Orsz. Levéltár: Urbaria et Conseriptiones fasc. 76. № 11. (Ezután röviden: *U. et C.*) és fasc. 85. № 7.

<sup>350</sup> Archaeologiai Közlemények: 1878. évf. 84. l. — 1710. szept. „Csudálkozunk rajta, hogy a *bőrágúcsináló* felől nem ír semmit is *Kegyelmed*“, t. i. Sréter a fejedelemnek. Archiv. Rákócziánium. III. k. 533. l.

<sup>351</sup> Eperjes város levéltára: 1229. szám. — *Wagner*: Diplomátár. Sáros. 251. l.

pestria tormenta minora“-t, „falconetum campestre“-t, „organum campestre“-t, németül „Feltgeschicz“-et, „Feldstück“-öt vagy „Feldstücklein“-t, „Velt- vagy Feldtschlange“-t, „halbefelt schlang“-ot. Thököly idejében pl. a tábori tarackot „lovas“ taracknak, később mezei taracknak nevezik.<sup>352</sup>

Ugyancsak általánosságban megkülönböztettek nagy, közép és kisebb ágyúkat, bombardá vagy machina magna, media vagy mediocris és minor-t, „örögh“ vagy „eöregh“ (ami nem mindig régít, hanem nagyot is jelzett) és „kiczin“ ágyút, németül „grob“, „gross“ és „khlain“ Geschütz-öt, grosse Schütz, gros Geschicz, grosszes Stück, grossze és mittl pixe vagy buxe-t. Ezenkívül, mint az előző korszakban, úgy természetesen most is szigorúan megkülönböztetik a mozsarat<sup>353</sup> az ágyútól és a mózsarakat, a mozsárpattantyút, mint lövészszám-kategóriát, az inventáriumok mindig külön, rendszerint egész külön fejezetben is sorolják fel.

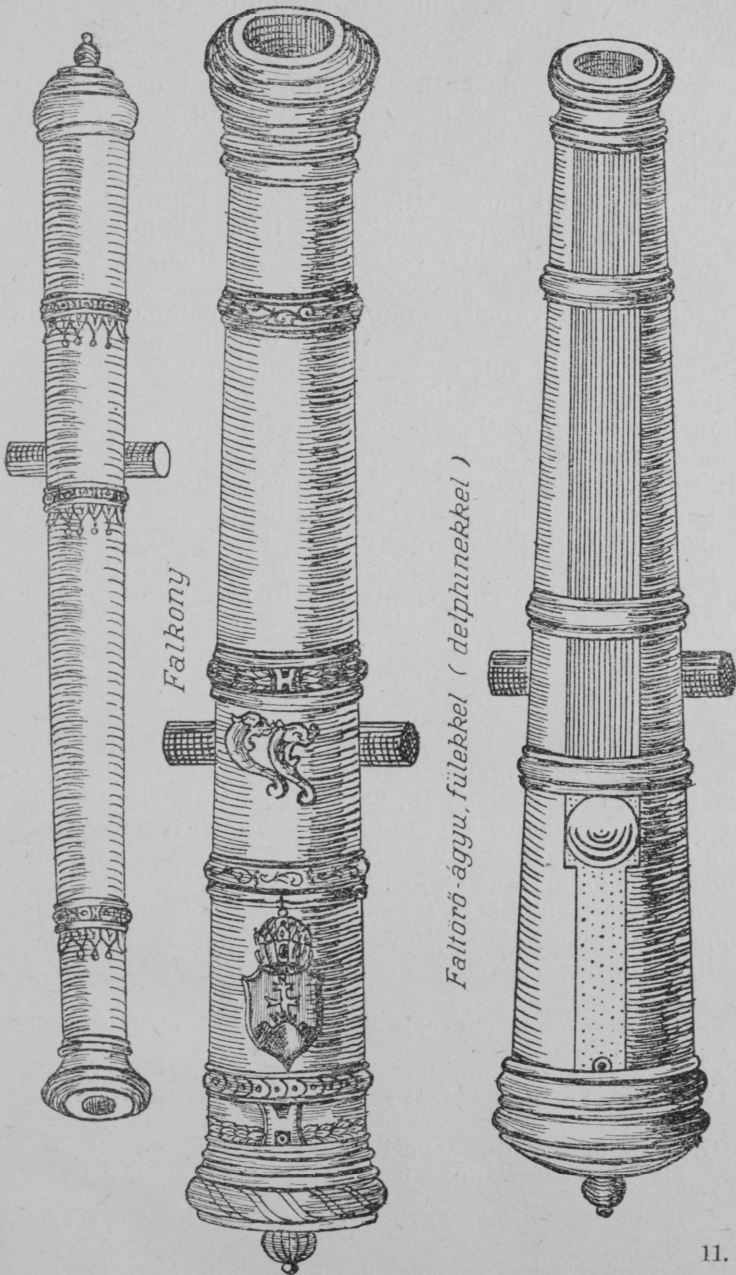
Ami már most az újabb kor egyes **ágyúkategóriáit** illeti, nálunk Magyarországon is, főleg német befolyásra és német mintára, a XVI—XVII. századokban körülbelül a következő ágyúnevek voltak használatosak:

Az ágyúk között a legnehezebb ebben a korszakban a *faltörő ágyú*-típus, az „ingenium magnum faltherew“, amelyet latinul: bombardá murifraga, bombardae maiores murifragae, machina murifraga, bombardá pro quatiendis muris, ad frangenda menia, bombardá magna, quibus munita loca oppugnari possent; németül: Mauerprecher vagy Mauerprecherin, magyarul faltörő ágyú (11. ábra), nagy öreg faltörő ágyú néven neveztek.<sup>354</sup> Ezek típus tekintetében közel, vagy egy színvonalon állhattak a quartaunokkal. Így pl. 1552-ben a szebeni arzenálban volt egy 43 mázsa nehéz 50 fontos

<sup>352</sup> Eperjes város ltára: 1532. jún. 29.; szept. 20., 22.; dec 18. és 20. — Kriegsarchiv. Bécs. Feldacten. 1609. fasc. 6. piéce I. — U. et C. 68/43. — Eger vár invent. 1553. júl. 1. Orsz. Levéltár: Lymbus II. soroz. 15/16. csomó. — U. et. C. 76/1. és 16. — N.-szeben város ltára: 1567. № 936. — Thököly naplója stb. II. k. 14., 16. ll. — Archivum Rákócziánium. II. k. 88. l.

<sup>353</sup> „Machina brevior, quae et mortarium... nuncupatur.“ 1558. jún. 7., Hofkammerarchiv. Bécs. Hung. 14. 343. csomó. „Tormentum breve in formam mortarii...“ Orsz. Lt. N. R. A. fasc. 612. № 22. — *Czuberka*: Kuruczokori fegyverek. 57. l. *Holub*: Istvánffy Miklós históriája. 70. l.

<sup>354</sup> U. et C. 50/24. 96/5; Eperjes v. lt. 1538. júl. 30. — Staatsarchiv. Bécs. Ungarn. Allgemeine Akten (1538. szept. 18.) 37. csomó. — 1560 körül. Lymbus II. sor. 17/a. csomó: U. et C. 76/1.; Múzeum, kamarai iratok: Fol. lat. 1347; 1373. — 1536. okt. 23. Bécs. Staatsarchiv. Ungarn. Allg. Akten (röviden: *A. A.*) 29. csomó. — Hadtört. Közlem.: 1890. évf. 79. l. — Tört. Tár: 1893. évf. 142. 214—5. ll. — Gr. Eszterházy Antal Tábori Könyve 311. l. — Orsz. Ltár: N. R. A. fasc. 502. № 12.



*Falkony*

*Faltaró-ágyú, fülelkel ( delphineekkel )*

*Quartaun ágyú, szűkebb porkamrával  
( „ mit zugespitzten Hammer „ )*

11. ábra.

„Nachtigoll“ nevű és egy 38 mázsás, 36 fontos „der Ochs von Nuernberg“ nevű Mauerprecherin, s ezek után következett sorban két insbrucki provenientiajú „quartthauna“, melyek 54 mázsásak valának, de csak 35 fontos vasgolyókat lőttek. Volt itt még egy hosszúcsövű „A nép“ (Volekh) nevű faltörő, amely valamikor János királyé volt. 1553-ban Szigeten volt egy 1533-ból való „faltherew“.<sup>355</sup> A faltörő ágyúnak nem kellett okvetlenül valami mozsár-típusú ágyúnak lenni, mert előfordul pl. „eöregh falteöreö „falkony“, tehát könnyebb várostromágyú is.<sup>356</sup> A XVIII. század elején, Rákóczi Ferenc szabadságharcaiban, a faltörő ágyúknak még mindig nagy jelentőségük volt, s várostromoknál ezeket nélkülözni nem lehetett. Ekkor a tüzérség tekintetében erősebb német birodalmi hadsereg jól fel volt szerelve faltörőkkel is, s egy ízben (1710) pl. Győrben „40 faltörőt vontak le az bástyákrul“. Ha valamely vár ostromához faltörőket nem vittek, az ostrom sikere már előre kétséges volt, viszont 1709-ben pl. Lőcsén „az faltörő ágyúktól irtóznak“.<sup>357</sup> Rákóczi hadainak faltörő ágyúja kevés volt, panaszkodik is 1709-ben gróf Eszterházy Antal, „hogy semmi faltörő-ágyúink nem lévén, — ámbár sokszor megigérttenek is, — azért az ellenség akármely gaz várossat s kastélyokat, sőt templumkerítist is praesidiálván, boszunkra bírja“.<sup>358</sup> 1706-ban Bezerédy Imre a fejedelemtől Sopron ostromához „derekas faltörő-ágyú“-at nem is kér, „bár csak olyanokat hoznának magokkal, hogy két arasznyi szélességű fákat rontana“.<sup>359</sup>

A nehéz ágyúk közé sorolandók a faltörésre is használt *quartaun*-ok, melyeket quartauner, quartana, quartauna, cartan, karthaun, cartan, karthan, magyarosan: quartány-, kár-tány-, kartaon-, cartaon-, kartun-ágyúknak<sup>360</sup> neveznek. Ilyen quartaun-ágyú már 1528-ban volt a trencsényi várban, „ain schone gegossne Quarttauen“, melynek neve is volt, t. i. „Wegkhauuff von Trentsch“.<sup>361</sup> 1550-ben Murány várában is találtak több quartaunt, ahova Sáros várából hoztak ilyeneket, még pedig faltörésre. Ezek a quartaunok még 1560 körül is

<sup>355</sup> N.-szeben város levéltára: 1552. № 568. — U. et. C. 50/24. —

<sup>356</sup> U. et C. 14/39.

<sup>357</sup> Archivum Rákóczianum I. k. 623. l., II. k. 546., 561. l.; III. k. 103. l.; IV. k. 703. l.; V. k. 4. l.; VI. k. 40., 84., 114., 440. ll.; IX. k. 198., 530. l.

<sup>358</sup> Gr. Eszterházy Antal Táborigyűjteménye, 311. l.

<sup>359</sup> Archivum Rákóczianum (ezután röviden: A. R.) IX. k. 327. l.

<sup>360</sup> A. R. IV/262., V/404., IX/205., 257. *Czuberka*: Kuruczokri fegyverek. 58. l.

<sup>361</sup> Kriegsarchiv. Bécs. Feldacten 1528. fasc. 6. pièce 5.

meg voltak, de már 1576-ban csak egy volt meg belőlük.<sup>362</sup> 1557-ben Sáros várában három karthaun („machina kartaun“) volt, melyek közül egyik 1531-ben, a másik 1532-ben öntetett s ezeket az inventárium is „machina maior“-nak nevezi. 1552-ben a nagyszzebeni arzenálban két instrumentum quartauna volt, melyek közül egyik Fráter Györgvé, a másik pedig János királyé (vajdáé) volt. Ez utóbbi karthaun csövének hátulsó része túl vastag, elülső része pedig vékony volt („hinndten gar dyekh unnd vor gar dinng“). 1558-ban Sziget várában volt egy innsbrucki öntött és egy török származású „abgeschnittne“ karthaun.<sup>363</sup> 1562-ben Kassa felszerelésében is találunk „Erstlich ein Quartana unnd ain Singerin“-t, de már 1570-ben ugyanitt négy, Diósgyőrön hét, 1576-ban Komáromban öt s Győrben 1606-ban ugyanennyi karthaun volt. 1577-ben Felső-Magyarországon: Egerben egy, Kassán három, Murány várában egy, a Dunántúlon: Komáromban egy, Győrben négy, s így Magyarországnak a Habsburgok által uralt részén összesen tíz karthaun-ágyú volt.<sup>364</sup> 1681-ben a bécsi arzenálban összesen 17 egész és 4 darab  $\frac{3}{4}$  (drey viertl) karthaun volt,<sup>365</sup> találunk továbbá a XVII. században egész, háromnegyedes és fél karthaunokat Kassán, Patakon, Egerben s egyebütt is. Ilyen quartaun-ágyú rajza „mit zugespitzter Cammer“, azaz szűkített lőporkamrával, a 11-ik ábrán látható.

Nyilvánvaló mindezekből, hogy a quartaun-karthaun-ágyúk közt különbség volt, mert hiszen a források ismernek egész, háromnegyed és fél, továbbá egyszerű és dupla (ainfache és Toppelte) karthaunokat. A fél karthaun-ágyú, mint a karthaunnál könnyebb ágyúfajta, Singerin néven is előfordul az inventáriumokban. Meg kell azonban jegyeznünk, hogy a XVIII. század elejéig a magyar vagy latin várinventáriumok a karthaun, tehát nagy ágyúkategóriát rendszerint bombarda magna vagy maior, machina magna, tormentum maius címen sorolják fel, úgyhogy ezekben a jegyzékekben a nagy, nagyobb vagy öreg ágyú elnevezés alatt többnyire karthaun vagy félkarthaun-ágyút lehet érteni.

A Magyarországon felvett németnyelvű tüzérségi leltárak írói a XVI—XVII. századokban felállítanak német módra

<sup>362</sup> U. et C. 75/43.; Lymbus II. sor. 17/a. esomó; Kriegsarchiv, Feldact. 1576. fasc. 13. piéce 2.

<sup>363</sup> Kriegsarch. Feldacten 1557. fasc. 4. piéce ad 4.; Nagyszzeben v. It.: 1552. № 568.; Kriegsarch. Feldacten: 1558. fasc. 1. piéce ad 2.

<sup>364</sup> Kriegsarch., Feldacten: 1562. fasc. 1. piéce 1.; 1570. fasc. 11. piéce 2.; 1776. fasc. 13. p. 2.; 1606. fasc. 6. p. 1. — Hadtört. Közl.: VII. évf. 702—9. II.

<sup>365</sup> Badische Landesbibliothek. R. 95. sz. kézirat.

egy stereotyp ágyúkategória-rendszert, amelyet azonban a magyar összeírások vagy egyáltalában nem, vagy legalább csak részben követnek. A német tüzérség eme ágyúfajtái, a legnagyobb kalibertől lefelé, a legkönnyebb ágyúk felé számítva, a következők: A legnehezebb fajta a Quartaunen és a Singerin, már valamivel könnyebb ágyúfajta a Schlangen, Falckonen, Falckanett, Scharffetindlen, végül a Hauffniczen, Orgel és az egészen könnyű Hacken-fajta után rendszerint a Mörser- vagy Pöller-kategória zárja be a sorozatot, amely utóbbiak közt nehezebb és könnyebb fajták is vannak. Ezen ágyúnemek nemcsak súlyra, hanem csőhosszaságra nézve is különböznek egymástól s pl. Furttentbach 1643-ban az egész quartaunt 18 „mundt“, a fél quartaunt 22, a negyed quartaunt 28, a columbrinát 32, a falconettet 35 „mundt“, azaz csőszájnnyílás-hosszúnak mondja. E kategóriák közül pl. a Quartauna- és Singerin-típust, amint láttuk, nálunk Magyarországon nagy, öreg, faltörő álgyú, bombardá magna stb. címen ismerik és a quartaun névre csak ritkán akadunk. A csatakigyó, serpens-, serpentina-, Schlangen-kategória e néven szintén ritkábban fordul elő, mert ezek úgy látszik a falco és falconett ágyúfajták közé vannak eldugva. A többi ágyú-kategóriát eredeti nevén a magyarok is ismerik, ezeknek azonban, amint látni fogjuk, nálunk olyan változataik is vannak, amelyeket a német stereotyp kategorizálás nem ismert vagy nem sorolt fel. Ez mindenesetre a magyar tüzérek leleményességének és találékonyságának bizonyítéka, amihez, figyelemmel az elnevezésekre, néha még az egészséges magyar humor is hozzájárult.

Ami már most a quartaun-kategória további elágazását illeti, amint láttuk, a félquartaun ágyúkategóriát a német szövegek Singerin-nek, azaz énekesnőnek, latinul cantatrix-nak, elvétve nagyobb falconetteknek is nevezték. Amint egész- vagy háromnegyed-, úgy félquartaun, azaz Singerin is kevés volt nálunk. Így pl. 1534-ben a pozsonyi arzenálban volt egy Singerin-szabású kerek ágyú. 1550-ben a murányi várban volt egy Sibilla nevű cantatrix, azaz félquartaun („una bombardá cantatrix Sibilla dicta“), amely itt meg volt még 1558-ban, illetve 1560 körül is.<sup>366</sup> 1552-ben Nagyszébenben két innsbrucki provenientiájú Singerin, 1554-ben pedig Eger várában volt egy Perényi nevű bombardá „quam germanice Zengryn vocant“. Ugyanezen évben a gyulaféhevári várban volt két Singerin, 1554-ben pedig Gergely deák az egri vár

<sup>366</sup> 1534. okt. 28. Staatsarchiv, Bécs, Ungarn, Allg. Akten, 25. csomó. — Orsz. Levéltár: U. et C. 75/43. — 1588. Lymbus III. sorozat. XVI. század. 8. csomó. — 1560 körül. Lymbus II. sorozat. 17/a. csomó.

részére hat nagyobb falkonetát kért, melyeket németül Zyngerin-nek neveznek. (Sex falconetas maiores Zyngerin germanice dictas.)<sup>367</sup> 1562-ben Kassán még csak egy, 1570-ben már négy, Szatmáron ekkor és 1576-ban ugyanennyi, Murány várában, Komáromban, Győrben egy-egy, Prágában négy, Bécsben pedig 26 Singerin volt. 1577-ben Kassán már hét, Szatmáron négy, Csábrágon, Varasdon kettő-kettő, Egerben, Tokajban, Érsekújváron, Komáromban, Győrben, Pozsonyban egy-egy, tehát Magyarországnak Habsburg-uralom alatti részén összesen 21 Singerin-ágyú volt.<sup>368</sup> 1598-ban, Győr visszavételekor, a várban összesen négy Singerint találtak, ezekből is egy hasznavehetetlen volt. 1600-ban a Német birodalomból a magyarországi hadjáratra 12 darab Singerint küldenek. 1604-ben Nagyváradon nyolc, 1606-ban a bécsi arzenálban 16, Győrben öt, Komáromban három, Pozsonyban egy, 1608-ban Tokaj (Toggey) várában mindössze egy, 1650-ben Kassán két „Singerin oder halbe Cartaunen“ volt.<sup>369</sup> A bécsi arzenálban 1681-ben 26 darab, 1688-ban Egerben hét félkarthaun, azaz Singerin volt, ezek közül négy török eredetű, kettő 1565-ből és 1574-ből Miksa császár nevét viselte, egy 1561-ből magyar eredetű volt. 1690-ben Szendrő várában két darab Singerin vagy félkarthaun volt.<sup>370</sup>

A Rákóczi-féle szabadságharcban a félkártányokat leginkább várostromokra használják, ezért írja Rákóczi Beresényihez amikor egy sánc ostromáról volt szó, hogy „csak lesz szükségünk két félkártányos álgyúkra, mert enélkül piszmogás lesz dolgunk“. A német is többször hozott magával a magyarok ellen fél „cartaon“-okat, 1709-ben pedig a Dunáninneni hadműveletekhez gróf Eszterházy Antal is többek közt „két fél-quartán“ ágyút kért.<sup>371</sup>

Meg kell azonban jegyeznünk, hogy a quartaun, háromnegyed quartaun, fél quartaun, azaz Singerin-féle felosztás főleg a német provenienciájú összeírásokban és inventáriu-

<sup>367</sup> Nagyszében város levéltára: 1552. № 568.; Bruckenthal kvtár Nagyszében. Zimmermann-gyűjtemény 81. szám.; Közös pénzügyi ltár. Bécs. 1554. 14.338. esomó. *Furtttenbach*: Büchsenmeisterey-Schul. Augsburg. 1643. 120., 122. II.

<sup>368</sup> Kriegsarchiv. Feldacten 1562. fasc. 1. piéce 1.; 1570. fasc. 11. piéce 2.; 1576. fasc. 13. piéce 2. — Hadtört. Közlem.: 1894. évf. 700. skk. II.

<sup>369</sup> Kriegsarchiv Feldacten. 1598. f. 3. p. 2.; 1600. f. 6. p. 12. és ad 12.; 1604. f. 12. p. 9.; 1606. f. 6 p. 1.; Turzó lt. f. 15. № 2.; U. et C. 76/3. — Történelmi Tár: 1902. évf. 453. I.

<sup>370</sup> Századok: 1872. évf. 339. I. — 1690. Lymbus II. soroz. 15/b. esomó.

<sup>371</sup> A. R. II. k. 289. I.; V. k. 404. I.; IX. k. 536. I. — Gr. Eszterházy Antal Tábori Könyve. 311. I.

mokban fordul elő, a magyar leltárak és egyéb források ezt a megkülönböztetést ritkán és inkább csak a XVIII. század elején használták. A magyar ezt az ágyúkategóriát — amint már láttuk — öreg ágyúknak, ha pedig latinul ír: bombarda magna, bombardae maiores, nem pedig quartaun gyűjtőnévvel jelöli meg és így nem tesz különbséget egész, háromnegyed és fél quartaun között.

A németnyelvű összeírások ismernek *negyed* quartaunokat is, azaz más néven quartier schlangen-t, csatakígyókat, vagy helyesen magyarul *középgyúkat*, mert a nehéz és könnyű ágyúk közt középhelyet foglalnak el. Ez az ágyúfajta a falkonnál könnyebb volt. 1528-ban Trencsén várában már volt egy „gegossne viertel puxen auf Redern“, 1547-ben és 1549-ben Végles várában volt egy ilyen ágyú, 1562-ben Eger várában volt egy „középgyú Quartirslang“, 1567-ben Szebenben öt Quartierschlang volt.<sup>372</sup> 1576—77-ben Szatmáron hét, Komáromban hét, illetve négy, Egerben és Győrben hat-hat, Kassán három, Kállóban, Kanizsán, Szádváron, Szendrőn, Tatán, Tokajon egy-egy, a bécsi arzenálban pedig csak két quartierschlang volt. 1677-ben a szepesi várban volt „eine vierthel Cartaune“, 1681-ben a bécsi arzenálban 38 darab „Quartier Schlang oder vierthel Carthaunen“ volt.<sup>373</sup>

Az eddig felhozott példákból azt látjuk, hogy a quartaun-fajta nehéz ágyúkból Magyarországon általában aránylag keveset találunk, ellenben annál inkább kedvelték nálunk a *falkon-*, *falkonett-* és a *tarack-*ágyúfajta. Ami a *falkon-*ágyút illeti, ez nevét a latin falco-tól vette, ami magyarul sólymot jelent. Így ezt az ágyút latin neve után magyarul falkonynak, németül pedig falkaum, falkhan, valcanna, volkhona néven nevezték. A falkonok közt különbséget tettek nagyságra nézve és ehhez képest voltak nagyobb és kisebb falkonok, falcones maiores, minores. Ezenkívül megkülönböztettek rövid falkont, falco brevis, továbbá dupla és egyszerű falkont, doppelt és einfach falkhanen, azután faltörő és tábori, campestris, falkont. Ilyen tábori falkon, „ad conflictum campestre magis aptae“ volt pl. 1554-ben Egerben hat darab. 1603-ban Zágrábban volt két hosszú kerekes tábori vasfalkon, „falcones ferrei in rotis campestris oblongi nro 2.“. 1554-ben Eger várában egy tüzet lövő falkon, 1632-ben Fogaras várában pedig

<sup>372</sup> Kriegsarch. Feldacten, 1528. fasc. 6. pièce 2.; Staatsarch., Bécs, Ungarn, AA. 344. csomó. № 259.; Hofkammerarchiv, Bécs, 1549. Hungarn 14.335. csomó; Nagyszeben ltára, 1567 № 936.; Tört. Tár: 1881. évf. 757. l.

<sup>373</sup> Kriegsarch. Feldacten, 1576. fasc. 13. pièce 2.; Hadtört. Közl.: 1894. évf. 700. sk. II. — Orsz. Ltár: U. et C. 152/21. — Badische Landesbibliothek: R. 95. számú kézirat.

„4 eöregh falteoreo falkony“ volt. A falkonokat megkülönböztetik eredetre nézve is. Így pl. 1555-ben Szigetváran volt egy bécsi eredetű falkon, „wienerische Volkhaun“, viszont 1558-ban Kanizsa várában nyole török eredetű falkon volt. Megkülönböztettek még valami egészen könnyű falkont is. Így pl. 1557-ben Léván volt egy „falco sarffathyl vocata“. 1558-ban Murány várában egy fél falkon, „holb falkaun“, 1562-ben Kassán egy „plosse volkhona“, 1649-ben Tokaj várában több „sima falkony“ volt. (11. ábra.)

Ami a falkonok számát illeti, ez nagyon eltérő volt. Így pl. 1558-ban Kanizsa várában 17, 1559-ben Palotán 7, ugyanitt 1561-ben 9, 1596-ban Szádváron 2, 1606-ban a bécsi arzenálban mindössze csak 8, viszont 1632-ben Fogaras várában 14, 1689-ben Patakon 2, 1711-ben Munkács várában több mint száz ágyú közül csak nyole falkon volt.<sup>374</sup>

A falkon ágyúfajta után következnek az ezeknél könnyebb *falkonett*-ek vagy falkonéták, amelyek nálunk a XVI—XVII. századokban a tüzérség legelterjedtebb ágyúkategóriáját képezték. A falkonéta nem más tehát, mint könnyebb falkon. A magyarországi források a falkonétát latinul *falconetá*-nak vagy *falconetum*-nak, németül: Valkganot, Valkhanet, Falkanetl, Valkhonet, falkanet, falkanetl néven nevezik. A magyar falkonéta elnevezés mellett a kalibertől, nagyságtól függőleg előfordul a tarack, sőt a siska elnevezés is.

A falkonéta természetesen sokféle osztályozásnak volt alávetve. Így pl. voltak nagyobb, nagy, közép, kis és kisebb falkonéták, *falconetae maiores*, *magna*, *mediocres* vagy *mediae*, *minores*, *parvae*, *parvulae*. Volt azután táborig, *campetris*, *dupla* és egyszerű, „*tobell*, *toplt*, *toppelte*“ és *ainfache*, *duppla et simplex falconeta*. Voltak olyan vas-falkonéták, amelyekből tüzes szerszámot lőttek ki „*ex qua machinae ignitae eiiciuntur*“, voltak azután követ „*lapidem eiaculans*“, vasgolyókat „*globos ferreos*“ kilövő falkonéták. — Voltak nagyobb „*quasi bombardae*“ falkonéták, továbbá voltak olyasféle nagyobbak „*Zyngerin germanice*“ *dictae*, tehát Singerintípusúak, amelyek hűszfontos vasgolyókat lőttek ki. Voltak azután kisebb, könnyebb falkonéták, amelyeknek siska,

<sup>374</sup> 1551. Magy. Nemz. Múzeum kéziratára, kamarai iratok, fol. lat. 1347.; Nagyszében város lt. 1552. № 568.; 1554. Hofkammerarchiv. Bécs, Hungarn 14.338. és 14.339. csomó. — Orsz. Lt. Lymbus III. soroz. XVI. század. 8. csomó; Lymbus II. soroz. 17/a. csomó. — 1559. Staatsarch., Bécs, Ungarn, AA. 80. csomó. — Orsz. Lt. U. et C. 14/39.; 76/10. — Kriegsarchiv, Feldacten: 155. fasc. 6. piéce 15.; et C. 14/39.; 76/10. — Kriegsarchiv, Feldacten: 155. fasc. 6. piéce 15.; fasc. 3. p. 2.; 1606. fasc. 6. p. 1.; — Múzeum: fol. lat. 1386.; Hadtört. Közlem.; 1890. évf. 80. l. — Ludov. Akad. Közlönye: 1888. évf. 616—7. ll. Archaeologiai Közlem.: 1878. évf. 62. sk. ll.

scharfetinl volt a nevük. („Item falconetae *minores* vulgo Scharfetinel vocatae“, azután „bombardulae duae minores in forma falconetarum vulgo Scharfetinel“, „falconeta syska vocata“.) Voltak továbbá forgó tarack-nak nevezett kis falkoneták („minores falconetae vulgo forgó tarack“). A vasból készült falkonetának néha magyarul tarack a neve („falconeti *ferrei* vulgo tharazk“, vagy „falconeta ferrea vel tarask vocata“), az egészen kicsiny falkonetát pedig „falconetulá“-nak nevezték. Természetesen a falkonetáknál is figyelemmel vannak az eredetre s ezeknél is kiemelik, ha pl. a falkoneta török származású. Így pl. 1552-ben Szebenben volt „zwai tierkische valcannetl“, 1609-ben Sümeg várában is találunk falconetum turcicum-ot. Végül említenek a források rövid, brevis, falkonetát is, amely valószínűleg közel állott a kiskaliberű tarackokhoz.<sup>375</sup>

A falkon és különösen a falkonett általában hosszúcsövű, karcsú s a XVI—XVII. századi ágyúkategóriák között körülbelül középhelyet elfoglaló az a lövészerszám volt, amelyet a magyar nyelvű források sugárágyúknak is neveztek és amelyek bizonyos ponton találkoznak a colubrinákkal, serpentinákkal, schlange-kal, siskákkal, scharfetindl vagy serpentinl-ekkel.

A XVI—XVII. századi tüzérségi inventáriumokban a serpens, a csataágyú egyenlő egy kisebb, könnyebb ágyúfajtaival, amelyet különösen a német források a kicsinyítő serpentinl elrontásával: Scharffetindl, Scharffendindl, Scharffendundl, Scharfantiln, Scharfetel, Scharffetinl, Scharffanet, Scharffathyl, Scherfetin, Scharffatin, Scharfetinl, Scharpfadinndlen, Sarflatin, Scharffettytl, Scharfenthiel, Scharffen Tindl, Scharffatin neveken neveztek. Erről az ágyúkategóriáról a szűkszavú források általában megjegyzik, hogy ezek kis, kerekes, táborilag is használható ágyúk és megjelölésüknél rendszerint az ágyú kicsiny voltát emelik ki. Így pl. 1549-ben Szigetvár városában a falakon voltak tarackok és „duae *minores*, quae Scharfantiln vocantur“. Eszerint tehát ezek valami kis tarackfélék voltak. 1558-ban Végles várában vol-

<sup>375</sup> Kriegsarchiv. Feldacten: 1528. fasc. 3. piéce 16. — 1532. I. 6. Eperjes város számadáskve; 1532. VI. 19. Eperjes v. Itára: Tört. Tár: 1901. évf. 575. l.; Hofkammerarchiv. Bécs. 1549. Hungarn 14.335. csomó; 1554. Hungarn 14.338. csomó; Orsz. Levéltár: U. et C. 2/16; 50/24; 23/7; 75/39, 43; 76/1; 76/3; 76/11, 17, 14; 77/9, 11; 85/7; 97/5; N. R. A. 814/8.: Lymbus III. soroz. XVI. század, 8. csomó; Lymbus II. soroz. 15/b. csomó; Magy. Nemz. Múzeum. Kamarai iratok fol. lat. 1286.: 1373.; 1386.; Staatsarch. Bécs. Ungarn. AA. 344. csomó № 259. — Nagyszeben város lt. 1552. № 568; 1567. № 936. — Kriegsarchiv Feldacten: 1562. fasc. 1. piéce 1.; 1565 f. 2. p. 3.: 1606. f. 6. p. 1.: Tört. Tár: 1902. évf. 454—5. ll.

tak „*campestria tormenta minora* vulgo Scharfentil 2.“ — 1560-ban és 1575-ben a pozsonymegyei Szentgyörgyön voltak „*bombardulae duae minores* in forma falconetarum wlgó Scharffetinel 2.“ — Ugyancsak 1575-ben Bazinban volt öt darab „*falconetae minores* vulgo Scharfetinel vocatae ferreae in rotis“. E példákából tehát megállapítható, hogy a Scharfentil, azaz serpentinl voltaképpen könnyebb falkonéta, azaz kisebb kaliberű és könnyebb csatakigyó. Előfordult azonban az is, hogy falco-t neveznek Scharfentil-nek. Így pl. 1557-ben a lévai várban volt egy „falco scharffathyl (Scharffathyn) vocata“.

A Scharfentil ágyúfajta kis vasgolyókat lőtt, amelyeket a források az ágyúkategória után szintén Sarffatin-nak neveztek. Így pl. 1553-ban Eger várában voltak Sarffatin-nak nevezett vasgolyók: „globi ferrei Sarffatin vocati“. Ugyanitt 1558-ban voltak: „In sexto repositoio globi ferrei Sarffatin dicti 1500“. Így tehát Scharfatin volt a nevük azoknak a vasgolyóknak is, amelyeket ezek a kicsiny és könnyű csatakigyók kilőttek.

Ennek az ágyúkategóriának változatai nem, legfeljebb kaliberbeli eltérései voltak. Úgy látszik, ezt az ágyúfajtat használták úgy tábori, mint várszolgálatra és csak egyetlen példánk van arra, hogy volt félscharfantil is. Így 1553-ban Eger várában 107 vasgolyó volt „ad felsarflatin Benedicti Seredy et arcis“.<sup>376</sup>

A falkon-, falkonett- és scharfentil-típusú ágyúkkal szorosán összefügg az a kategória, amelyet a források latinul serpens, serpentina, colubrina, németül schlang, magyarul pedig csatakigyó néven ismernek. Ufano Diego műve szerint voltaképpen a colubrina az az *általános* ágyúkategória, amelybe a falkon, falkonett stb. ágyúfajták is mind beletartoznak. Ufano colubrinának tekinti pl. a 105, illetve 140 mázsás sárkányágyút éppúgy, mint a 92, illetve 58 font nehézségű „Büchse“-t és szerinte a colubrinák közt a „Falck“ és a „Valckinet“ körülbelül középhelyet foglalnak el.<sup>377</sup> Csatakigyó nálunk volt vasból és rézből (ferrea, aenea), voltak azután nagy, közép, kis és kisebb colubrinák, volt tábori

<sup>376</sup> Orsz. Levéltár: N. R. A. 617/16.; U. et C. 23/7; 76/10, 12; Lymbus II. soroz. 15/b.; 17/a. csomó; Lymbus III. sorozat. XVI. század. 8. csomó; Közös pénzü. lt., Bécs, 1549. Hung. 14.335. csomó; 1554. Hung. 14.339. csomó; 1558. Hung. 14.343. csomó. — Staatsarchiv, Bécs. Ungarn. AA. 344. csomó, No. 259. — M. N. Múzeum, Kamarai iratok fol. lat. 1347. — Kriegersarchiv, Feldacten 1562. fasc. 1. pièce 1.; 1565. f. 2. p. 3.; 1578. f. 12. p. 4.; 1598. f. 3. p. 2.; 1606: f. 6. p. 1.; Thököly Imre naplója, II k. 357. l.; Archaeologiai Közlem. 1878. évf. 79—80. ll.

<sup>377</sup> Archeley 16. l.

(feldt) sugárágyú, melynek jellegzetessége, hogy „tormentum *subtilius oblongum*“. Voltak a német terminológia szerint: Nott vagy Noth, azután thopelte, doppelte, ganze és halbe schlangen és a német források is kiemelik, hogy a tábori csataágyúk hosszúak („lange feld schlange“), előfordulnak azonban fél (halbe) tábori csataágyúk is. Voltak olyan colubrinák, amelyek főleg a naszádokra vagy sajkákra, tehát mint hajóágyúk voltak alkalmasak. Ilyenformán tehát a serpentinák vagy colubrinák között voltak nehezebb és könnyebb fajták. Az előbbieket a magyarországi latinnyelvű források: bombardá serpentina vagy bombardá colubrina néven említik s ezzel mintegy ki akarják fejezni azt, hogy ezek nagyobb kaliberű sugárágyúk.<sup>378</sup>

A sugárágyúk kategóriája mellett meg kell emlékeznünk a tarack-ágyúk fajtájáról is. Talán ez az az ágyúkategória, amelynek megjelölésére forrásaink következetesen a speciális tarack szót használták, azonban tarack alatt akkor nem azt, helyesebben nemcsak azt értették, amit ma. Meg kell tehát mindenekelőtt állapítanunk, hogy a mai tarack fogalma szűkebb, mint a XVI—XVII. századokban értett tarack fogalomé. Ma ugyanis tarack alatt rendszerint rövidebb csövű, golyókat magas lövedékpályával, rövidebb távolságra, fedett (pl. falak vagy sáncok mögött levő) célok eltalálására kivető ágyúkat értünk. A régiek a tarack elnevezés alatt ennél sokkal többet értettek, mert pl. a XVI—XVII. századokban gyakran a falkonétát is taracknak nevezték, viszont voltak „mosár tarackok“ is. 1622-ben Bazinban pl. voltak „tormenta *maiora* vulgo taraszok vocata“, viszont ugyanitt találunk „tormentum *parvum* alias taraszok vocatum“-ot is. 1628-ban Sümeg várában, 1654-ben Füzér várában, vagy 1704-ben Munkácson voltak „sugár hosszú tarack“-ok, „szép hosszú tarack“-ok, vagy „hosszú sugár vas tarack“-ok, viszont a XVI. században Sziget várában, 1605-ben Borosjenőn rövid vagy kurta (breves) tarackokat találunk. Nyilvánvaló ebből, hogy egykoron a hosszú (sugár) és rövid (mozsár) ágyúkat is egyformán taracknak nevezték és ugyanez volt a neve a haubicznak, azaz köveket vető ágyúnak is, mint ahogy pl. Szombat hely vár 1565. évi inventáriumában előfordul egy „bombardá aerea, qua globi *lapidei* magni proiciuntur vulgo tharack

<sup>378</sup> Tört. Tár: 1901. évf. 122., 124. l.; 1902 évf. 454. l.; Orsz. Levéltár: U. et C. 68/43.: 75/43; 77/17.: 101/43. — Közös pénzü. lt. 1552. Hung. 14.336. csomó; Székely Okltár. IV. k. 288. l.; Orsz. Levéltár; Lymbus II. soroz. 15/b., 17/a. csomó; Lymbus III. sorozat. XVI. század. 8. csomó. — Badische Landesbiblioth. R. 95. számú kézirat; Nagyszében város lt. 1567; № 936.; Kriegersarchiv, Feldacten 1598. fasc. 3. piéce 2.; 1606. f. 6. p. 1. — Archaeologiai Közlem.: 1878. évf. 61. sk ll. 80. l.

vocata“. Ehhez képest meg lehet állapítanunk azt is, hogy tarack alatt *nemcsak* kisebb kaliberű ágyút értettek. Általában megemlítendőnek tartjuk, hogy az ágyúnevek magyarországi elnevezése a forrásokban nem következetes. Különösen a tarack szó az, amellyel mindenféle fajta ágyút neveznek s mindenesetre a német terminológia következetesebb és sokkal szigorúbban osztályoz, mint a magyar.

Hogy tarack sokféle volt, azt a források idevonatkozó terminológiájának sokféleségéből tudjuk megállapítani. Így pl. *nemcsak* már 1526-ban olvasunk tábori tarackról, „ingenium campestre, videlicet unum Traczk“, hanem a „mezei“ tarackok még a Rákóczi Ferenc szabadságharcaiban is ismeretesek. Azután olvasunk a forrásokban kerek vastarackokról, „bombardae ferreae super rotas, quae in vulgari tarack vocantur“; vasfalkonétákról, amelyeket tarackoknak is neveztek, „falconeti ferrei vulgo tharack“, vagy „falconeta ferrea vel tarack vocata“, vagy „tarack alias falconeta“. Voltak közép nagyságú rézágyúk, amelyeket szintén tarack néven emlegetnek, „bombarda cuprea mediocris, quam vocant tharack“, azután ismerünk „eöreg“, nagy („nag“), vagy nagyobbik („nagobyk“), kis („kys“, parva), vagy kicsiny („kichen“), apróbb tarackokat, mely utóbbiakat II. Rákóczi Ferenc szabadságharcaiban kis tarackocskáknak, apró vagy könnyű tarackoknak neveztek. Ezenkívül voltak még síma tarackok, azután „duffla“ (tharack duplatum), eredetileg nézve török, színre nézve veres tarackok. A díszesebb, pompázóbb kivitelűeket „aranios, arancias, aranyas“ tarackoknak neveztek, ezekkel szemben a közönségesebb kivitelű neve „paraszt“-tarack volt. Thököly Imre idejében emlegetnek a források „lovass“ tarackokat, amelyek alatt valószínűleg tábori, vagy amint később, Rákóczi idejében mondták, mezei tarackokat kell érteni. Voltak azután még úgynevezett „sebes“ tarackok, amelyek úgy látszik gyorstüzelő taracktípus valának. Ilyen sebes tarack is kétféle volt, úgymint: *hosszú* sebes és sebes *kis* tarack. 1605-ben Borosjenő vár inventáriumában előfordul pl. egy *fekvő* (fekw) tarack.

A könnyebb tarackfajták közé tartozott az úgynevezett *forgó* tarack, amelyet azért neveztek így, mert könnyen lehetett ezeket nemcsak le- és fel-eleválni és deprimálni, hanem oldalvást is forgatni. 1557-ben a rokonoki várban már volt egy „pixis forgo tarack in rotulis simplicibus“, tehát egy egészen könnyű, kerek, forgó tarack, amelynek könnyűségét bizonyítja a berences vár 1638. évi inventáriumában található ez a megállapítás: „*minores* falconetae vulgo forgó tarack“. 1671-ben Balog várában is volt „super duabus rotis versatile tormentulum ferreum forgó tarack“, 1628-ban a sümegi vár-

ban pedig volt egy „falisculus vulgo forgo tarask“. A forgó tarackok leginkább vasból készültek és voltak kis, azután aranyos és paraszt forgó tarackok, ilyenek voltak pl. 1639-ben Sempte várában.<sup>379</sup> Íme tehát, a XVI—XVII. századokban a tarack elnevezés mögött voltaképpen sokféle ágyú rejlik s az eddig elmondottakkal a tarack-kategóriát még nem merítettük ki.

A forgó tarackokhoz hasonló könnyűségű, vagy talán ennél is könnyebb ágyútípus volt az úgynevezett *siska*, amely voltaképpen tarackocska. Ilyen siska-ágyúkat már 1549-ben találunk a trencsényi várban, amelyet a források kezdetben falkonetának is neveznek. Így pl. 1553-ban Sziget várában volt egy „falconeta syska vocata“. Később már bombardulának, tarackocskának nevezik a források a siskát, így pl. 1560-ban Tihany várában volt egy „syska tarack“, „bombardula syska vocata“, vagy „syska tharackkoczka“. 1622-ben Sempte várában volt egy háromcsövű siska és ilyen lehetett 1669-ben Ecsed várában az a három „csüjü“ vastarackocska, melynek két csöve 2—2, egy csöve pedig fél latos volt. A siska a XVII. században már inkább puskacsőszerű, sclopetum („Sclopetum cupreum vulgo siska vocatum“), szakállasféle volt, amelyet „szakállas“ siskának is neveztek és amely kerekekre vagy talpigára volt szerelve. 1688-ban a huszti várban forgó lábú siskák is voltak. A siska-ágyúfajta könnyű voltát bizonyítja az is, hogy Kővárban 1665-ben a siskához rézből készült golyóbisokat találunk. A siskák között csak egyetlen különbséget ismernek a források, hogy t. i. voltak hosszú siskák, s ennél fogva kellett lenni rövid siskáknak is.<sup>380</sup>

II. Rákóczi Ferenc szabadságharcaiban volt még egy tarack-típus, t. i. az úgynevezett sajkára való tarackok vagy tarackocskák. Ezek könnyen kezelhető s kis kaliberű, hajókra

<sup>379</sup> Eperjes város ltára: 1226. szám. — *Wagner*: Dipl. Sáros, 251. l. — Eperies város lt. 1530. márc. 28. — Történelmi Tár: 1879. évf. 157., 158., 160. ll.; 1884. évf. 154. l.; 1886. évf. 175. l.; 1901. évf. 575. l. — Orsz. Levéltár: U. et C. 23/7.: 2/16. 24.: 46/74.; 65/83.; 75/41.; 76/11, 13, 16, 17.; 78/34.; 79/18.; 84/59.; 85/7.; 97/5.; 99/9. és 25.; — N. R. A. 315/58., 612/22., 298/27.; 502/17.; 107/18.; 626/20.; 846/23.; Lymbus II. soroz. 17/a. csomó; Gyulafehérvári lymbus I. fiók. 7. csomó; — Magyar Nemz. Múzeum, fol. lat. 1347.; 1386.: Hadtört. Közlem.: 1890. évf. 80. l.; Ludovika Akad. Közlönye: 1892. évf. 934. l.; Thököly Naplója II. k. 14., 16. ll. — Arch. Rákócz. I. k. 108. l. — *Radvánszky*: Magy. családélet és házt. II. k. 395. l.

<sup>380</sup> Orsz. Levéltár: U. et C. 28/61.: 50/24.; 75/41.; 76/17. — N. R. A. 502/17.; 1648/27. — Történelmi Tár: 1878. évf. 342. l. Székely Okt. IV. k. 288. l. — Közös pénzü. lt., Bécs, Hungar. 14,339. csomó. 1554.: Staatsarch. Ungarn. Allg. Akten 421. csomó.: M. Nemz. Múzeum, fol. lat. 1359. — Budapesti egyetemi kvtár, Litterae orig. № 409.: *Radvánszky*: I. m. II. k. 392., 394—5. ll.

szereelt ágyúk valának, amelyekről azonban közelebbi adatok nem maradtak reánk.<sup>381</sup>

Végül meg kell még emlékeznünk azokról az egészen könnyű és apró réztarackokról, amelyeket 1669-ben Ecsed várában írtak össze s amelyekről az inventárium megállapítja, hogy *jégen való halászathoz valók* voltak. Ilyen halász réztarack vegyesen (promiscue) tizenegy darab volt Ecseden és a maximális kaliber négy lat, a minimális pedig fél nehezék volt. Ezekkel a réztarackocskákkal lődözték télen az ecsedi láp jegét az urak, hogy a halak a már előre kívágott lékekhez tóduljanak s itt azután vagy nyilakkal lődöztek rájuk, vagy pedig hálókkel fogták ki őket. Említésre méltó, hogy az egyik ilyen réztarackocskának még a kerekei is rézből voltak.<sup>382</sup>

A tarackágyúkhöz egészen közel állanak a haufnicz-ok, azaz *haubiczok*, amelyeknek legjellegzetesebb tulajdonságuk, hogy ezeket csak *kőgolyók* lövésére használták és éppen ezért a magyar nyelv a haubic-ágyúkat „követő pattantyú“-knak („*kewethew pathanthyw*“) nevezte, viszont a német források ezeket az ágyúkat „*stainpuxen, stainpigksen, stainpuchsen* oder *hauffniczen*“ néven emlegetik. A haubicnak másik jellemvonása, hogy rövidesövű (kurcz) volt. Haubic és haubic közt a források úgy, mint pl. tarack és tarack közt, különbséget nem tesznek, legfeljebb pl. 1528-ban a trencsényi vár inventáriumában említ „*topl hauffnitz*“-ot, 1567-ben a terebesi várban pedig olyan hosszúcsövű, szakállasféle *hoffniczák* voltak, amelyek alkalmasak valának naszádokon, hajókon való használatra. („*Item barbatae prelongae hoffyncza vocatae, supra naves Nazad aptae.*“) Noha a haubic rövidesövű ágyú volt, mégsem volt mozsár. A munkácsi vár 1711. évi inventáriumában pontosan és élesen megkülönbözteti a haubicokat a mozsárágyúktól azáltal, hogy a haubicokról következetesen kiemeli, hogy ezek „*Stein schiesente*“, míg a mozsarak „*Stein werffente*“-ágyúk. Ugyanitt találunk feljegyzést arra vonatkozólag is, hogy a haubicot németül *Cammer Stück*-nek is hívták.<sup>383</sup>

A régi források az ágyúktól mindig szigorúan megkülönböztették a *mozsárágyúk* különleges és nagy kategóriáját. A mozsárágyú jellegzetessége szintén a rövidség („*tormentum*

<sup>381</sup> A. R.: I. k. 108. l.; IV. k. 561. l., IX. k. 170., 179., 184. ll.

<sup>382</sup> Archaeol. Értesítő: 1886. (VI.) évf. 140. l. — *Czuberka*: Kuruzskori fegyverek. 60. l.

<sup>383</sup> Magyar Nemz. Múzeum fol. lat. 1347.; Kriegsarchiv, Feldacten. 1528. fasc. 3. piéce 16.: 1562. f. 1. p. 1.; 1578. f. 12. p. 4.; 1594. f. 1. p. 1. — Orsz. Levéltár; U. et C. 99/25.; N. R. A. 814/8.; Lymbus II. soroz. 15/b. csomó; Nagyszében város levéltára: 1567. № 936.; Archaeolog. Közlem.: 1878. évf. 71., 74., 75., 81. ll. — A. R. IV. k. 91. l.

*breve in formam mortarii*“, „*machina brevior, quae et mortarium eiectorium nuncupatur*“, — „*breves bombardae*“) s e rövid csőből nem lövik, hanem *vetik* a golyókat, vagy más egyebet. Ilyen mozsárból való bombavetés képe látható Ufano Diego: Archeley-ének 24—25. lapjai mellett levő ábrán. Éppen ezért főleg a németnyelvű forrásaink, ha a mozsárról beszélnek, gyakran hozzáteszik, hogy *werff* merser vagy Pöller, vagy pedig Morscher zu feuerwerffen stb. A mozsarat a régi magyar nyelv mozsárpattantyúnak, a német Morscher, Moerszer, Böller vagy Pöllernek, a latin pedig mortariumnak nevezte.

Mozsárágyú, eltekintve attól, hogy vasból és rézből is készült, sok féle volt. Így pl.: voltak nagy, öreg mozsárágyúk és kis mozsarak, amely utóbbiakat a források németül Morserl, Boellerle vagy Pellerle-nek, latinul mortarium-nak, magyarul mozsárkának, sőt a II. Rákóczi Ferenc korában mozsár *kölyök*-nek is nevezték. Ezenkívül, attól függőleg, hogy a mozsár mit vetett ki, már a XVI. század első felében ismertek *tüzetvető* mozsarakat, „*mortarium ad eiiciendum ignem*“, „*bombarda ad proyiciendum ignem quae vocatur mortarium*“, „*moerszer... czum feuerwerffen* vagy *czum feuerwergk*“, „*fewermörser*“, magyarul „gyútotgatni“ való mozsarak. Voltak azután *követvető* mozsarak, „*ain eisen Merser, so ain Cannten Stain würfft*“, „*Stein werffenter Pöller*“, magyarul „kőhányó mozsár“. Emítenek még a források tüzes „lapta“ vető mozsarakat, „*mortarium parvum cupreum, quo pilae ignitae jaciuntur*“, röviden labdahányó, azután bomba- vagy pummahányó-, granáthányó- golyóhányó-mozsarakat.

A mozsarak közt a régi inventariumok gyakran emlegetnek *hírlövő*, *hírmondó* vagy *lármára* (alármára) *való* mozsarakat is, amelyekkel lármát kellett lövetni (alarmirozni), s pl.: valamely vár őrségét így fegyverbe hívni vagy a vár vidékének népét figyelmeztetni akkor, ha baj volt, ha ellenség közeledett stb. 1551 január 23-án pl.: a magyar udvari kamara felterjesztést intéz a felséghez, hogy Castellum Novum azaz Érsekújvárba ágyú kellene s egy falkonétát akartak Trencsénből elhozni, azonban azt már onnan elvitték. Ez a falkonetta arra kellett volna, hogy *jelt adjanak* vele a katonáknak és a népnek, ha jön a török. Ez tehát egy hírmondó falkonéta lett volna. Ilyen hírmondó mozsarak, „*mortaria vulgo mozar sive hirmondó*“, vagy „*nixides gratia sonus facti*“, németül „Lärmpöller“, már a XVI. században előfordulnak nálunk s ezeket ekkor horvátul glasznik-oknak nevezték. Ilyen glasznikok már voltak pl. 1583-ban a dubováci, 1597-ben pedig a zágrábi várban. Ilyen hírlövő öreg

mozsarak, hírmondó vagy -lövő mozsarak, azaz jelző, alarmirozó ágyúk voltak a XVII. században pl. a sümegi, semptei, putnoki, diósgyőri, ónodi, szendrői, boldogkői, dévényi, egri, görgényi, munkácsi várakban, továbbá Lócsén. Szendró várában pl. egy nagy, nyolcmázsás ilyen lármöpöller volt, Lócsén pedig öt darab vasból készült lármára való mozsár. 1600-ban Nyitra vármegye szabályrendeletet alkot a garázdálkodó hajdúk ellen, kimondván, hogy „detur sonus bombardarum et tormentorum“, melyre a mágnások és nemések tartoznak hadbaszállani. Tehát ez is lármalövő volt. 1711-ben a munkácsi várban a strázsán lévő tiszteknek utasításba volt adva, hogy az ellenség közeledésére „azonnal a kapú mellett tartandó mozsárral lármát“ lövessenek.

A lármára való mozsarak mellett előfordulnak a *mulatni való* mozsarak is. 1639-ben találunk ilyen mozsarakat Sempte várában, ahol egy „mulatni való hármás kis mozsár“ és még öt darab „mulatni való vas mozsár kiczin“ fordul elő. Végül itt-ott, szórványosan emlegetik még a források a mozsár és a tarackágyú összekombinálásából előálló *mozsártarack*-ot is. A XVI. századi várinventáriumokban találunk ilyeneket pl. a verőcei, vagy a szentgyörgyi várban, azonban a mozsártarack nálunk a ritkábban előforduló ágyútípusok közé tartozik.<sup>384</sup>

Nemcsak a középkorban és a XVI. században, hanem a XVIII. században, sőt pl. II. Rákóczi Ferenc szabadságharcának idejében is, a mozsarakat a többi ágyútípustól mindig élesen megkülönböztették. Nemcsak a várinventáriumok foglalkoznak ezzel az ágyúkategóriával teljesen külön, esetleg külön fejezetben, külön főcím alatt, hanem a közönséges szóbeszédben, illetve írásban is mindig kiemelik a mozsár-

<sup>384</sup> Eperjes város levéltára 1532. VI. 19.; IX. 20. és 22. — Magyar Nemzeti Múzeum kézirattár: fol. lat. 1286.; 1347.; 1386.; — Orsz. Levéltár; U. et C. 14/39.; 23/7.; 75/39.; 76/2., 10. 12.; 78/15.; 79/18.; 84/46.; 85/7.; 97/5.; 99/7. 25.; 152/16. — N. R. A. 502/17.; 612/22.; 1648/27.; Lymbus II. sorozat. 15/b. és 17/a. csomó; Lymbus III. sorozat. XVI. század. 8. csomó. — Közös pénzü. lt., 1552. Hung. 14.336. csomó; 1583. Hung. 14.383. csomó; 1549. Hung. 14.335. csomó; 1558. Hung. 14.343. csomó; Staatsarchiv. Bécs, Ungarn. Allg. Akten. 57. csomó és 344. csomó № 259. — Nagyszében város lt. 1552. № 568. — Hadtört. Közlemények: 1895. évf. 280—1. l. — Ludovika Akadémia Közlönye: 1892. évf. 934. l.; Győri Történelmi és Régészeti Füzetek, I. k. 79—80. ll. — Archaeologiai Közlemények: 1878. évf. 66. és 71. ll. — Történelmi Tár: 1902. évf. 456. l. — Kriegsarchiv, Bécs, Feldacten: 1557. fasc. 4. piéce ad 4.: 1570. fasc. II. p. 2.; Arch. Rákócz. II. k. 117. l.; III. k. 177, 579. ll.; IV. k. 413, 464. ll.; V. k. 195. l.; V. k. 92. l.; IX. k. 461, 522—3. ll. — Gr. Eszterházy A. Tábori Könyve: 229, 311, 789, 790, 838, 846, 882, 932. ll. — Corpus Statutorum IV/1. k. 87. l. — Hadtört. Közlem.: 1915. évf. 423. l.

nak a többi ágyútípustól való teljes különbözőségét. A II. Rákóczi Ferenc szabadságharca alatt kelt levelek az ágyúk mellett mindig külön kiemelik a „mozsárok“-at (ágyúk és mozsárok).<sup>385</sup>

A mozsarak után meg kell emlékeznünk azokról az egészen könnyű ágyúfélékről, amelyeket a régi magyar nyelv *seregbontó*knak nevezett. A seregbontó voltaképpen nem más, mint a régi idők mitrailleuse-e. Könnyű, kiskaliberű ágyú- vagy puskacsöveknek egy lafettára, egymás mellé, való szereléséből keletkezett ez a magyarul seregbontónak, vagy néha orgonának, németül Orgel-nek, Orgelpfeiffe-nek, Strebuxen (Stra- vagy Streybüxen)-nek, latinul organum-nak, disiectorium bombardarium-nak vagy disiectorium militare-nak elnevezett lőfegyver. A seregbontók rendszerint szakállas, dupla szakálás vagy „zakalos zabássó“ csövekből lettek megkonstruálva, úgy, hogy magát ezt az ágyúfélélt „seregbontó szakállas“-nak is nevezték. Egy seregbontóban legkevesebb két cső volt, a csövek száma azonban több is lehetett, s így volt háromcsövű seregbontó, volt azután olyan „ky négy glyóbst wet“, és így tovább, s így volt 5, 6, 7, 8, 9, 10, 16, 18, sőt 30 és 50 csövű seregbontó is.

A seregbontók közt voltak tábori harcra alkalmazható kerekesekek is, amelyeket a források organum campestre-nek neveztek, s voltak ebből a fajtából négykeréken mozgatható seregbontók is.<sup>386</sup>

Dacára annak, hogy 1502-ben nálunk Magyarországon már ismerik a seregbontót és ekkor ennek már magyar elnevezése is előfordul, mégis külföldön még a XVI. század közepéről is maradtak reánk kéziratos leírások olyan ágyúkról, amelyek tulajdonképpen seregbontók, de a közönséges seregbontóktól mégis abban térnek el, hogy egy-egy csőre 10—10 golyós kartácsot számítva, egy tízcsöves seregbontóból egyszerre 100 golyót lehetett kilőni. A bécsi udvari könyvtár kéziratai közt a 10.758. számú kézirat 1557-ből,

<sup>385</sup> A. R. II. k. 88. 297. l.; III. k. 20. l.; IV. k. 677. l.; VIII. k. 27. l.; X. k. 44. l.

<sup>386</sup> Országos Levéltár: U. et C. 14/39.: 28/61.; 50/24.; 68/43.; 75/39.; 76/2. 11. 16. 17.; 77/17.; 85/7.; 99/7. és 25. — N. R. A. 107/25.; 298/27.; 315/58.; 617/16.; 846/23. — Lymbus II. soroz. 17/a. csomó; Lymbus III. soroz., XVI. század. 8. csomó; — Eperjes város levéltára: 1532. XII. 18. és 20. — M. Nemz. Múzeum kézirattára: fol. lat. 1347. — Ludovika Akad. Közlönye: 1892. évf. 934. l. — Közös pénzü. lt. 1590. Hung. 14.396. csomó. — Győri Tört. és Régészeti Füzetek: I. k. 79—80. ll. — Történelmi Tár: 1878. évf. 343. l.; 1893. évf. 542. l.; 1901. évf. 123. l.; 1902. évf. 456. l. — Budapesti egyetemi kvár: Litterae originales № 409. — Hadtört. Közlemények: III. évf. 586. l. Nagyszében város lt.: 1560 № 882. — Badische Landesbibliothek Karlsruhe: R. 95. sz. kézirat.

spanyol nyelven egy ilyen kartácsos seregbontó leírását tartalmazza. A kézirat címe: „Tractatus hispanicus de nova machina bellica ab auctore inventa de quadam bombardae ex decem fistulis compacta, quarum quaelibet *decem globos* emittit cum fistulis calamo exaratis“. Tehát már a kézirat címéből is megállapítható, hogy a műben miről lesz szó. 1570-ben Erdélyben, Besztercén, élt egy András nevű ágyúöntőmester, aki olyan ágyúkat tudott önteni, amelyek egyszerre hét golyót voltak képesek kilőni. Nyilvánvaló, hogy András mester is valamiféle seregbontó-mitrailleuse-szerű ágyút öntött, s miután II. János (Zsigmond) király is tudomást szerzett András eme újfajtájú ágyújáról, meghagyta tehát a besztercei magisztrátusnak, hogy András mestert az újfajta ágyúval együtt azonnal küldjék hozzá.<sup>387</sup>

A rendszerint szakállasokból megkonstruált seregbontókkal kapcsolatosan meg kell emlékeznünk a legkönnyebb ágyúfajtáról, helyesebben az ágyútól a puskához átmenetet képező lövészerszámról, t. i. a szakállasokról, a kézi ágyúkról, vagy „ágyu puská“-król, amelyeket az újabb írók gátpuskának is neveznek. A régi források a szakállasokat egy ízben „*falcones* vulgo szakallos seu barbatae“-nak is nevezik. A szakállas elnevezés többet jelent a puskánál, ennél nehezebb, nagyobbkaliberű s ágyúszerű, úgy hogy előfordul, hogy „*sclopetae maiores* seu *bombardae* barbatae“-nak, máskor pedig „*maiores bombardae* vulgo szakallos“ vagy „*bombardae maiores* vulgo barbati“-nak nevezik ezeket a források.

A szakállas latin neve „*pixides* barbatae, barbitones“, vagy csak röviden barbatae, német neve pedig „hacken-, hacken-puxen“. Szakállas sokféle volt. Így pl. nagyságra nézve voltak nagyobb „*eöregh*“, középszerű, közép vagy fél, továbbá kicsiny és kisebb (*maiores*, *mediocres*, *mediae*, *dimidiae*, *minores*) szakállasok. 1557-ben Léva várában a nagyobb-fajta szakállasokat „*vasdarab*“-nak is nevezik, viszont ugyanekkor a sárosi várban a kisebb szakállasok német neve, „Sturmhacken“ volt („barbatae minores sturmhacken vocatae“). Voltak azután egyszerű és dupla szakállasok, barbatae simplices és „barbatae dupplicatae vulgo dupplhacken“ vagy „toppelhacken“. Ezenkívül beszélnek a források hosszabb, hosszú, sugár és rövid szakállasokról. (*Barbatae longae*, *longiores* és *breves*.) 1704-ben például a munkácsi várban volt egy hosszú, sugárszakállas. A készítési helyeket illetőleg voltak csetneki, prágai, nürnbergi, „kononthali“ és „rothmanner“ szakállasok. Lelesznek 1569. évi inventáriumában történik említés két „botos“ szakállasról, melyek a régi mód

<sup>387</sup> Beszterce város levéltára: 1570. febr. 23. Gyulafejérvár.

szerint fába voltak akasztva („barbatae pro more antiquo lignis affixae 2 vulgo bothos zakallos vocatae“). Voltak még fa- és vasnyelű szakállasok, azután fecske (feczke) szakállasok, 1704-ben Munkácson volt egy vontlyukú, azaz *vontcsövű* szakállas, 1685-ben Boldogkő várában, 1704-ben az árvai várban voltak forgó szakállasok, Boldogkőn pedig ezenfelül egy „seghben ütő szakállas“ és „két seghben ütő fanyelű szakállas“. Ez a különleges elnevezés valószínűleg onnan származhatott, hogy a szakállasoknak nemcsak támasztóvillájuk, hanem valami könnyebb lafettájuk is lehetett, amely a lövés pillanatában a vigyázatlan, vagy ügyetlenebb tüzért, a visszarúgás alkalmával, az altestén megüthette. Végül Eperjesen 1528-ban már „mit zuntgerichten“ ellátott, azaz gyújtószerkezettel felszerelt duplaszakállasok is voltak.<sup>388</sup>

Az eddig felsorolt ágyúkategóriákon kívül találunk még szórványosan ágyúkülönlegességeket is. Így pl. 1576-ban, Árvavárában, 1617-ben pedig Léván találunk az inventáriumokban úgynevezett *német* ágyúkat, *bombardae germanicae*, vagy *bombardae longae germanicae*, amelyekről azonban a feljegyzések bővebb felvilágosítást nem adnak. Mivel mégis az említett várakban ezekből sok volt (Árván 9, Léván pláne 70), valószínű, hogy ezek a német ágyúk Németországban készült (esetleg nürnbergi) szakállasok volnának. 1688-ban a szolnoki várban van hat darab 2—3 fontos „*tartarische metallene Regiments-Stückh*“, amelyeknél a tatár jellegzeteséget szintén nem ismerjük. 1588-ban Léván voltak nagyobb kerek bombardák, amelyeknek neve németül „*Renstwkel*“ volt. 1619-ben Ecsed várában a kurta ágyúk mellett találunk *köz-ágyúkat* is s ugyanitt 1670-ben volt egy „*öt fontos srétes*“ ágyú. A síma és úgynevezett madaras ágyúkon kívül, mely utóbbinak németneve „*Vogelstück*“ volt, találunk pl. 1711-ben a munkácsi várban egy rövid, ódivatú, 8 szögletű „*Ketten-Stuck*“-ot és egy rövid, úgynevezett „*Bock Stückh*“-t. Ugyancsak 1711-ben Lőcsén volt egy 14 és egy 8 latos „*Czai-ken Stückl*“, azaz naszádra vagy sajkára való könnyű ágyú. A német források ezenfelül megemlítenek még *Kammer-*

<sup>388</sup> Eperjes város ltára: 1528. március 28. — Országos Levéltár: U. et C. 18/17.; 61/31.; 76/10.; 78/15, 22.; 79/18.; 161/62. N. R. A. 298/27.; 315/58.; 502/17.; 612/22. — Lymbus II. sorozat 17a. esomó; Lymbus III. soroz. XVI. század. 8 esomó; Ben. Resol. V. k. 21. l.; — Közös pénzü. lt. 1553. Hung. 14337. esomó. — Magyar Nemz. Múzeum, kéziratár fol. lat. 1347. és 1386. — Ludovika Akad. Közönlönye 1892. évf. 930. l.; Történelmi Tár: 1881. évf. 748—51, 757. ll.; 1884. évf. 154., 159. ll. — 1901. évf. 124—5. ll.; Arch. Rák. I. k. 92. l.; V. k. 85. l.; Kriegsarchiv, Feldacten 1528. fasc. 3. piéce 16.; 1557. (Sáros) f. 4 p. ad 4.; 1561. f. 7. p. 5.; 1559. Esztergomi káptalan magán ltára: Ladula 85. caps 1. eccl. fasc. 1. № 36.

Stücll-öket, amelyekről már tudjuk, hogy Haubicz-félék voltak, azután egészen könnyű, néhány latos Regiments-Stückhl-öket, amelyek körülbelül megfelelnek a mai könnyű Infanterie-Geschütz-öknek. Meg kell még említenünk, hogy 1551-ben (jan. 23.) a magyar királyi udvari kamara Újvárbá egy falkonétát kért, amely arra kellett volna, hogy a katonáknak és a föld népének jelt adjanak, ha a török jönne. Ha tehát ezt az ágyút, mint falkonétát nem is lehet a hírlövő mozsarak közé számítani, mégis végeredményben ez is csak lár-mára való ágyú volt.<sup>389</sup>

Ezzel a XVI—XVII. század magyarországi ágyúkatégóriáinak felsorolását ki is merítettük s legfeljebb még megemlíthetjük, hogy mint az előző korban, úgy ebben is még előfordulnak, bár csak szórványosan, *monstruózus* ágyúk. Így pl. 1566-ban báró Kharling János Torda Zsigmondnak azt írja, hogy a bécsi arzenálból iszonyú nagyságú ágyúkat vontattak elő, hogy Magyarországra szállítsák őket.<sup>390</sup> 1658-ban (Boros-)Jenő várában Ali pasának volt többek közt egy igen nagy mozsara, „melybe meghorgadva egy ember beleülhetvén, mását aligha látta valaki“ — írja Szalárdi. Ez a mozsár később II. Rákóczi György fejedelem kezébe került, aki átöntette. 1659-ben ugyanezen fejedelemnek volt „egy igen szép mesterséggel öntetett Farkas nevű öreg ágyú“-ja, amelynek csőhossza öt öl, golyói pedig ötvenfontosak valának.<sup>391</sup> 1681-ben a bécsi arzenálban volt egy 500 fontos köveket vető mozsár, „der Stain Narr genant“, 1686-ban Budavár visszavételekor a várban talált török ágyúk közt volt egy 200 fontos mozsár a sziléziai herceg, egy 100 fontos pedig Miksa császár címerével, tehát mindezek zsákmányolt mozsarak voltak.<sup>392</sup> 1688-ban Belgrád visszavételekor a várban egy 440 és egy 320 fontos ágyút találtak.<sup>393</sup> Ezekből a meglehetősen gyér adatokból is nyilvánvaló tehát, hogy ekkor már a monstrum-ágyúk fénykora letűnt s ezeket még leginkább a törökök kedvelték.

Az ágyúkatégóriák tárgyalása után reá kell immár térnünk a *kaliber* (ma: öböl) kérdésére.

<sup>389</sup> Orsz. Levéltár: U. et C.: 79/29.; 76/10.; 99/18.; N. R. A. 846/23. — *Lymbus* II. sorozat, 17/a. csomó; Hadtört. Közlemények: 1890. évf. 79—80. ll.; 1892. évf. 586. l.; 1895. évf. 278. l.; *Archaeologiai Közlem.* 1878. évf. 62—63., 71., 73., 76. ll. — *Staatsarchiv*, Bécs, Ungarn. Allg. Akten 57. csomó 1551. I. 23.

<sup>390</sup> „Ex armamentario Viennensi extractae sunt bombardae *ingentis magnitudinis*, quae ad usum belli accommodatae in Hungariam transportabuntur.“ Zrínyi-levelek: II. k. 24. l.

<sup>391</sup> *Szalárdi*: *Síralmas krónikája* VI. könyv. 6. és 12. rész.

<sup>392</sup> *Badische Landesbibliothek*, Karlsruhe, R. 95. számú kézirat. *Archaeol. Közlemények*: 1878. évf. 51., 53. ll.

<sup>393</sup> *Történelmi Tár*: 1895. évf. 56. l.

Míg a középkorban az ágyú kaliberével a források alig törődnek, addig a XVI. században az ágyú kaliberének meghatározására súlyt helyeznek s a kalibert illetőleg ekkor már kifejlődik egy bizonyos meghatározási mód, amely azután korszakunk egész tartama alatt érvényben maradt. Korszakunk kezdetén valamely ágyúnak kaliberét még meglehetősen patriarchalis módon írják le. Így pl. 1528-ban Eperjes város tanácsa levelet ír Kassa város tanácsának, amelyben közli mindazokat a híreket, amelyeket kémjüktől megtudott. Ez a kém többek közt azt jelentette, hogy az ellenségnél, azaz a János király-pártiaknál olyan ágyúkat is látott, „welche ayserne Kügelen werffen yn der greste eynes mannes huttes“. Tehát a kém jelentése szerint a János-pártiaknál elég nagy kaliberű ágyúk lehettek, ha az ágyúcsövekbe férfikalapnagyságú vasgolyók fértek be.<sup>394</sup> Az is bizonyos, hogy a kalibermeghatározásnak ez a módja meglehetősen primitív volt, ámde azt is figyelembe kell vennünk, hogy kémeknek akkor sem lehetett alkalmuk az ellenséges ágyúk kaliberét pontosan leméretezni csak azért, hogy a megbízójukkal egészen pontos adatokat közölhessenek. 1530-ban Esztery György Kakuk Mihály kassai bírónak levelet ír, melyben kéri, hogy a leveléhez mellékelj fonalnak megfelelő hosszúságú ágyút öntessen Simon mesterral, a kalibert illetőleg pedig küld mintának egy golyót, tehát az ágyú akkora kaliberű legyen, mint amilyen nagy a golyó.<sup>395</sup> Nádasdi Tamás nádor 1550-ben rendelt Bécsben egy ágyút, amelyről megbízottja Sárkány Antal jelenti, hogy a cső 13 arasz hosszú és 10 mázsát nyom. Tenyérnyi hosszú vaságyúcsöveket említ Murány vár 1550. évi inventáriuma, mondván: „Tres parvae, ac breves *palmum* tantum longae ferrae bombardae“. Ugyancsak a cső hosszát és súlyát emelik ki a szigetváriak is, midőn egy Alsólendván öntött falkonétájukról azt írják, hogy az 12 arasz hosszú és 19 mázsás súlyú volt.<sup>396</sup> Emellett azonban nemcsak ekkor, de még később is megmaradt az a primitív kalibermeghatározás, amely pl. az ágyú kaliberét illetőleg csak annyit árult el, hogy az ágyú tyúktojás- vagy kétökólnagyságú golyót lö. 1551-ben pl. egy falkoneta kaliberéről ezt írják: „Falconetus autem non maiorem ovo gallinae lapidem aut plumbum recipit“. 1583-ban az árvai vár egyetlen kapujában is van „tormentum ereum unum eiiciens globum quantitatis ovi gallinaei“, ugyanezen várban volt még „tormentum unum magnum eiiciens globum magnitudinis duorum pugnorum“. Istvánffi, midőn egy ízben

<sup>394</sup> Eperjes város levéltára: 1528 november 28.

<sup>395</sup> Kassa város nyilv. levéltára: 1498/96. szám.

<sup>396</sup> Történelmi Tár: 1910. évf. 384. l. — Zrínyi-levelek: II. köt. 288. l. — Orsz. Ltár: U. et C. 75/43.

történelmi művében a török ágyúk kaliberét akarja meghatározni, azt írja, hogy lúdtojásnagyságú golyókat lőnek ki. „Falconates, quae pilas *anserini ovi* magnitudine evomebant“.<sup>397</sup>

A XVI. század második felében már kezd nálunk Magyarországon is gyakorlatba jönni a *golyók súlya* alapján való kalibermeghatározás, amely mellett előfordul az ágyúcső hosszának leírása is, ugyan nem mint közvetett kalibermeghatározó, hanem csak mint olyan tájékoztató adat, amelyből a kaliber nagyságára is lehet következtetni. Így pl. Szigetvár 1551. és 1553. évi inventáriumában csak az ágyúcsövek hossza van leírva és az 1551. évi leltár 5, 6, 9, 10, 13 tenyérnyi (palma) hosszú falkont, egy 15 tenyérnyi hosszú „machina magná“-t és egy hat tenyér hosszú rézmozsarat említ, míg az 1553. évi leltár 5, 7, 9 és 11 tenyérnyi hosszú falkonétákat sorol fel. 1556-ban Grádeczi Horváth-Stansics Márk jelenti a felségnek, hogy Geresgál erődben két darab 9 és egy 11 tenyérnyi hosszú falkonétát talált.<sup>398</sup>

Nálunk Magyarországon az első nyomát annak, hogy az ágyú kaliberét a kilőtt golyó súlya szerint határozták meg, Murány vára 1550. évi inventáriumában találjuk, amelyet németek írtak össze. E leltár szerint a várban levő két quartaun ágyú mindegyike 33 fontos volt, azután volt még egy 22 fontos serpens és egy 30 fontos cantatrix- vagy Singerintípusú ágyú.<sup>399</sup>

Innen kezdve már sok olyan inventáriumunk van, amelyekben az ágyúk kalibere a golyók súlyával volt meghatározva, sőt vannak olyan tüzérségi leltáraink is, amelyekben a golyó súlyán kívül a cső súlya is fel van tüntetve, s ezenfelül meg van mondva az is, hogy a cső hány golyónyi hosszú, azaz másszóval, hány golyót kellene a csőbe rakni, hogy a cső *belső* hosszúságát megkapjuk? 1552-ben pl. a nagyszebeni arzenálban összeírt ágyúknak úgy a cső-, mint a golyósúlya fel van tüntetve. Megmondja ez az inventárium, hogy a „Nachtigoll“ nevű faltörőágyú csöve 43 mázsás és 50 fontos golyókat lő, az „Ochs von Nuernberg“ nevű ágyú 38 mázsás és 36 fontos golyókat lő, egy innsbrucki eredetű quartauna 54

<sup>397</sup> Staatsarchiv, Bécs, 1551. I. 23. Ungarn, Allg. Akten 57. esomó. — Orsz. Levéltár: N. R. A. 612/22. — *Katona*: Historia Critica, XIX. k. 289. l.

<sup>398</sup> Magy. Nemz. Múzeum: fol. lat. 1347.; Orsz. Levéltár: U. et C. 50/24.; 1556. szept. 10. Staatsarchiv, Bécs, Ungarn Allg. Akten 77. esomó.

<sup>399</sup> 1550. „Quae quidem dictae duae machinae aequalis et unius magnitudinis et ponderis globum ferreum eiaculantur, qui globi singuli habent pondus librarum 33...“ stb. Orsz. Levéltár: U. et C. 75/43.

mázsás és 35 fontos golyókat lő, viszont az a faltörő amely egykoron János vajdáé volt, 70 mázsányi csősúly mellett csak 26 fontos golyók lövésére alkalmas. Volt itt azután egy 23 mázsás és hat fontos golyókat lövő falkonnal szemben egy 25 mázsányi csősúlyú, de 50 fontos kőgolyókat vető haufnitz, 18 mázsás csősúllyal bíró és kétmázsás golyókat vető mozsár és egy négymázsás és nem egészen egyfontos golyókat lövő falkonéta.<sup>400</sup> Ilyen rendszerű összeírás pl.: Murány vár 1558. évi inventáriuma is, viszont 1552-ben Kassa város tüzérségi leltára csak a csősúlyt, 1554-ben a gyulai vár lövészerszámainak összeírása pedig már csak a golyó súlyát jegyzi fel és itt 60, 30, 11, 9, 8, 3, 2, 1 fontos ágyúkat sorol fel.<sup>401</sup> 1559-ben Palota vár inventáriumában a csősúly és -hosszúság feljegyzését vegyesen találjuk, nevezetesen hét falkon és egy rövid ágyú felsorolásánál a cső súlya, egy másik rövid ágyúnál pedig csak a cső hossza (másfél öl) van megadva.<sup>402</sup> Ugyancsak 1559-ben a gyulai vár tüzérségi leltárában csak golyósúly szerinti meghatározást találunk és ekkor 18 ágyú közül egy darab 30 fontos, a többi pedig 9— $\frac{1}{4}$  fontos volt.<sup>403</sup>

1584-ben Homonnay Miklósné el akart adni egy „Not-schlangen“- és egy „Singerin“-típusú ágyút a felségnek. Az ágyúk értékéről Illenfeldt kassai ágyúöntőmestertől kértek szakvéleményt, aki az ágyúkat pontosan le is írta, mondván, hogy az első körülbelül 48 mázsás, 20 fontos vasgolyókat lő és csöve golyójának 31-szeres hosszú, míg a Singerin 45 mázsás, 12 fontos vasgolyókat lő és a cső belső hossza 26-szorosa golyójának.<sup>404</sup>

Szádvárban volt többek közt két darab falkon, az egyiknek neve volt „die Junckhfraw“, a másiké „der Teuffl“. Mindkét falkon körülbelül 22 mázsa súlyú volt és hatfontos vasgolyókat lőttek. Ennek a golyósúlynak 9 centiméter kaliber felel meg. A leírás azt is megmondja, hogy a Junckhfraw csövének belső hossza golyójának 28-szorosa, a Teuffl-é pedig golyójának 27-szerese, a cső belső hosszát tehát (porkamra nélkül) megkapjuk, ha a 28-at és 27-et 9-cel megszorozzuk. Ehhez képest az első ágyú csőhossza 252 cm, a másiké pedig 243 cm lesz, természetesen leszámítva a porkamrát. A cső végének és a porkamrának hozzáadásával ezen ágyúk csövének *külső* hossza tehát a három méternél nem sokkal kevesebb lehetett. 1619-ben Ecsed vár inventáriu-

<sup>400</sup> Nagyszeben város levéltára: 1552. № 568.

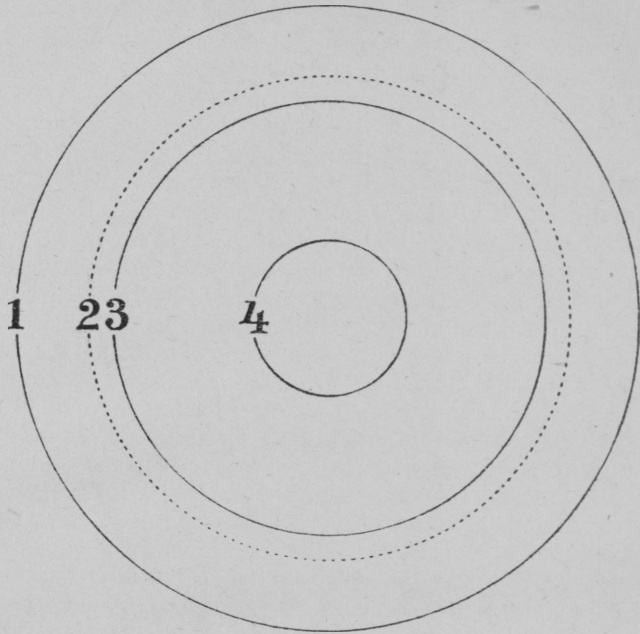
<sup>401</sup> 1558. Lymbus III. soroz. XVI. század, 8. csomó; U. et C. 76/1. — Tört. Tár: 1901. évf. 121—2. l.

<sup>402</sup> Orsz. Levéltár: U. et C. 23/7.; 37/15.

<sup>403</sup> U. et C. 76/1.

<sup>404</sup> Kriegsarchiv. Feldacten 1584. VII. 29. fasc. 7. pièce 14.

az álgyu hány „funtos“ golyóbist vagy követet; vagy pedig az álgyu „librarum numero“ mennyi? Így számítanak korszá-  
kunk végén, II. Rákóczi Ferenc idejében is.<sup>406</sup>



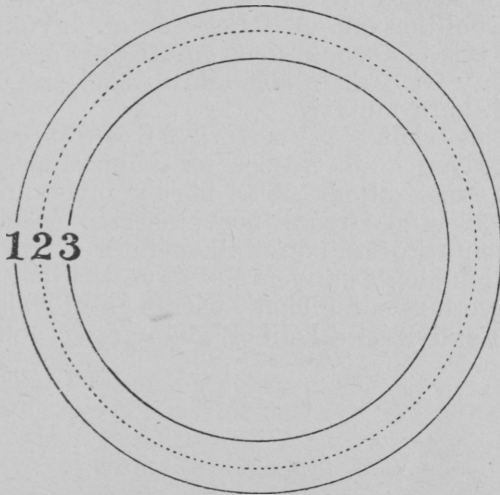
- 1 „Falckhanett Kugl leer.“  
 2 „Ain toppolt Falckhanet leer.“  
 3 „Ain Mitlers Falckhanet leer.“  
 4 „Leer zum Sail.“

13. ábra.

A golyó súlyával való kalibermeghatározás voltaképen nem egészen pontos, mert hiszen a golyó különféle anyagú

<sup>406</sup> Kriegsarchiv: Feldacten 1600. fasc. 6. pièce 12.; 1604. f. 12. p. 9.; Orsz. Levéltár: N. R. A. fasc. 502. № 17; U. et C. 14/39.; 85/7.; 78/34.; 101/62.; 152/16. — Budapesti egyetemi kvár: Litterae orig. № 409, 410. — Hain Gáspár Krónikája 384–5. l.; A. R. II. k. 88., 117., 230., 283., 619.; IV. k. 91., 136., 497.; VIII. k. 402., 406. ll.; Archaeol. Közlem. 1878. évf. 62. skk. ll. —Hadtört. Közlemények. 1888. évf. 252. l.; Tört. Tár: 1888. évf. 156. skk. ll.; Századok: 1870. évf. 417. l. — Tört. Tár: 1884. évf. 156. skk. ll.; 1879. évf. 154. skk. ll.; Hadtört. Közlem. 1915. évf. 416. skk. ll. —; 1895. évf. 276. skk. ll.; Ludovika Akad. Közlönye 1888. évf. 616. skk. ll.

(kő, vas, réz stb.) lehet s ehhez képest a kaliber ugyanazon golyósúly mellett változó. A XVI—XVII. század kaliber-meghatározásai közül tehát az a legpontosabb, amely a kaliberről, illetve a golyó kerületéről rajzot ad. A bécsi Kriegsarchiv „Feldacten“ gyűjteményében 1558-ból találtam az első adatot, amely az ágyúk kaliberét rajzban mutatja be. Sajnos, ez a rajz csak a falkon és falkonéta ágyútípusok kaliberrajzát adja, a többiekét nem. Az alábbiakban e rajz



14. ábra.

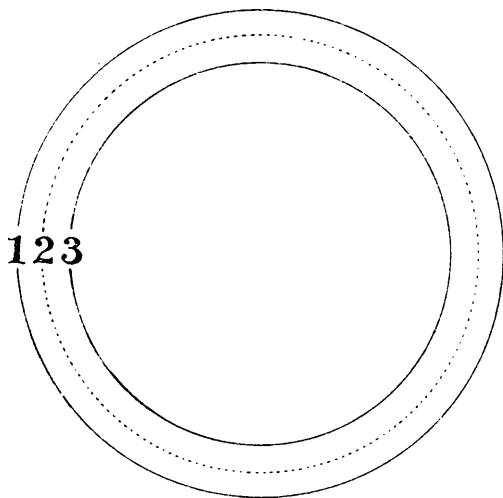
- 1 „Disse Khugl wigt 2 lb. 12 latt; sindt khugl verchanden 1200.“
- 2 „Disse Khugl wigt 1 lb. 26 lat, sindt khugl verhandt 860.“
- 3 „Disse Khugl wigt 1 lb. 6 lat, sindt khugl verhanden 320.“

után bemutatjuk egy falkon, egy dupla falkonéta, egy falkonéta és egy félfalkonéta kaliberét.<sup>407</sup>

Íme tehát a falkon 9·2, a duplafalkonéta 8, a falkonéták egyike 5·8, a másik 5·4, végül a fél falkonéta 4·3 centiméter kaliberű volt. (12. ábra.) 1563-ban a gyulai vár tüzérségi inventáriumát veszi fel „Sebastian Kheilholez zeugwardt zu Julla“, aki ugyancsak megadja egy falkonét, továbbá egy dupla- és középalkonét golyójának kerületét, továbbá a kötél befogadására szolgáló nyílás nagyságát, még pedig nem rajzban, hanem a papíron a golyónak megfelelő lyuk

<sup>407</sup> 1558. Feldacten, fasc. 1. pièce ad 2.

(kő, vas, réz stb.) lehet s ehhez képest a kaliber ugyanazon golyósúly mellett változó. A XVI—XVII. század kaliber-meghatározásai közül tehát az a legpontosabb, amely a kaliberről, illetve a golyó kerületéről rajzot ad. A bécsi Kriegsarchiv „Feldacten“ gyűjteményében 1558-ból találtam az első adatot, amely az ágyúk kaliberét rajzban mutatja be. Sajnos, ez a rajz csak a falkon és falkonéta ágyútípusok kaliberrajzát adja, a többiekét nem. Az alábbiakban e rajz



14. ábra.

- 1 „Disse Khugl wigt 2 lb. 12 latt; sindt khugl verchanden 1200.“
- 2 „Disse Khugl wigt 1 lb. 26 lat, sindt khugl verhandt 860.“
- 3 „Disse Khugl wigt 1 lb. 6 lat, sindt khugl verhanden 320.“

után bemutatjuk egy falkon, egy dupla falkonéta, egy falkonéta és egy félfalkonéta kaliberét.<sup>407</sup>

Íme tehát a falkon 9·2, a duplafalkonéta 8, a falkonéták egyike 5·8, a másik 5·4, végül a fél falkonéta 4·3 centiméter kaliberű volt. (12. ábra.) 1563-ban a gyulai vár tüzérségi inventáriumát veszi fel „Sebastian Kheilholcz zeugwardt zu Julla“, aki ugyancsak megadja egy falkonét, továbbá egy dupla- és középfalkonét golyójának kerületét, továbbá a kötél befogadására szolgáló nyílás nagyságát, még pedig nem rajzban, hanem a papíron a golyónak megfelelő lyuk

<sup>407</sup> 1558. Feldacten, fasc. 1. pièce ad 2.

kivágásával.<sup>408</sup> Eszerint tehát a falkonéta 8·8, a duplafalkonéta 6·9, a közép pedig 6·1 centiméter kaliberű volt. (13. ábra.) A bécsi Staatsarchiv Ungarn, Allgemeine Akten című gyűjteményének 122. csomójában van 1588—89-ből egy convulutum, mely hadfelszerelési kérdésekkel foglalkozik. Ebben a convolutumban valamelyik császári Zeugwart az ágyúgolyók mennyiségéről szóló kimutatásában lerajzolja a meglévő golyók terjedelmét, amely reánk nézve azért is fontos, mert egyúttal megadja a golyók súlyát is, s ez alkalmas arra, hogy a golyók súlyát és terjedelmét összehasonlíthassuk. A feljegyzés az ágyúkategóriát, amelyhez a golyók tartoznak, nem említi ugyan, de egészen nyilvánvaló, hogy itt csak falkonétákról lehet szó. A golyók nagyságát a 14. ábra mutatja.

Ehhez képest tehát a kaliber 6·7, 6·1 és 5·35 centiméternek felel meg. Ilyen kaliberrajzok pl. Kanizsavár 1588. évi, Szádvár 1596. évi, Szatmár 1600 körüli inventáriumaiiban találhatók,<sup>409</sup> s az utóbbi reánk nézve azért is érdekes, mert ebben az egészen apró kaliberű falkonétától a 20·5 centiméteres kaliberű haubicig mindenféle ágyú kaliberrajza látható. Összegezve az eddigieket, bátran állíthatjuk, hogy ebben a korban annyiféle a kaliber, ahány ágyú volt.

*Dr. Iványi Béla.*

<sup>408</sup> Feldacten, 1563. fasc. 6. pièce 1

<sup>409</sup> Ld.: a függelék.